

# EDR-G9004シリーズ

## 2ギガビット銅+2ギガビット銅/SFPコンボポート産業用セキュアルータ



### 機能とメリット

- ・4ポートギガビットオールインワンファイアウォール/NAT/VPN/ルータ
- ・システムのフォールトトレランスのためのGen3 LANバイパス
- ・パブリックネットワークを介したデュアルWAN冗長インターフェース
- ・産業レベルの侵入防止/検知システム(IPS/IDS)
- ・MXsecurity管理ソフトウェアでOTセキュリティを視覚化
- ・VPNによる安全なリモートアクセストンネル
- ・ディープパケットインスペクション(DPI)技術を使用して産業プロトコルデータを検査
- ・ネットワークアドレス変換(NAT)を使用した簡単なネットワーク設定
- ・IEC 62443-4-2に準拠したセキュアブートで開発
- ・-40~75°Cの動作温度範囲 (-Tモデル)

### 認証



**EN 50121-4**

### 製品紹介

EDR-G9004シリーズは、ファイアウォール/NAT/VPN機能を備えた高度に統合された産業用マルチポートセキュアルータのセットです。これらのデバイスは、重要なリモート制御または監視ネットワークにおけるイーサネットベースのセキュリティアプリケーション向けに設計されています。これらのセキュアルータは、電力アプリケーションの変電所、給水所の揚水処理システム、石油およびガスアプリケーションの分散制御システム、工場自動化のPLC/SCADAシステムなど、重要なサイバー資産を保護するための電子セキュリティ境界を提供します。さらに、IDS/IPSを追加したEDR-G9004シリーズは、脅威検出・防止機能を備え、重要なインフラをサイバーセキュリティ攻撃からさらに保護する産業用次世代ファイアウォールです。

#### 高度なサイバーセキュリティ機能で悪意のある脅威から防御

EDR-G9004シリーズの組み込みファイアウォールは、ポリシールールを使用して信頼できるゾーン間のネットワークトラフィックを制御し、ネットワークアドレス変換(NAT)によって内部ネットワークを外部ホストによる不正アクセスから保護します。仮想プライベートネットワーク(VPN)機能は、パブリックインターネットからプライベートネットワークにアクセスするときに、ユーザーに安全な通信トンネルを提供します。EDR-G9004シリーズは、OT資産をサイバー攻撃から保護するために、さまざまなOT固有のプロトコルのネットワークパケットのデータ部分を検査するディープパケットインスペクション(DPI)をサポートしています。

#### ユーザーフレンドリーなインターフェースとクイック設定で設定を簡素化

EDR-G9004シリーズのセットアップウィザードを使用すると、ユーザーはわずか3つの手順でDMZポートを簡単にセットアップし、安全なネットワークバッファゾーンを作成できます。さらに、オブジェクトベースのファイアウォール管理機能により、エンジニアはIPアドレスとサブネット、ネットワークサービス、産業用アプリケーションサービス、およびユーザー定義のサービスに対するファイアウォールフィルタリングを簡単に構成および維持できるようになります。

#### 中断のないネットワーク接続を保証する産業レベルの設計

EDR-G9004シリーズの堅牢なハードウェアにより、これらのセキュアルータは過酷な産業環境に最適です。広範囲温度モデルは、危険な状況や-40~75°Cの極端な温度でも確実に動作するように構築されています。さらに、EDR-G9004シリーズは、WAN、レイヤー3冗長メカニズム、およびGen3LANバイパスフォールトトレランスをサポートし、ネットワークが常に接続された状態を維持できるようにします。

#### 仮想パッチ適用とインテリジェントな脅威保護

OTアプリケーションでは、パッチを適用するためにシステムをシャットダウンして操作を中断する余裕がないため、パッチ適用はOT環境では依然として大きな課題となっています。仮想パッチ適用テクノロジーは、既知および未知の脆弱性を遮蔽することにより、既存のパッチ管理

プロセスを補完するのに役立ちます。さらに、EDR-G9004は、パターンベースの検出を使用して既知の攻撃を識別してブロックし、サイバー脅威に対する継続的な保護を実現するインテリジェントIPS機能を備えています。

## MX-ROSは増大するサイバーセキュリティの脅威に対処します

MoxaのMX-ROS (<https://www.moxa.com/en/spotlight/portfolio/mx-ros/index>)は、産業用セキュリティルーターおよびファイアウォール向けのソフトウェアプラットフォームです。このプラットフォームは、簡素化されたWebおよびCLIインターフェースを通じて、セキュアルータの堅牢なセキュリティとユーザーフレンドリーな操作をサポートします。MX-ROSデバイスは、IEC 62443-4-2に準拠しているだけでなく、リリースごとにハードウェアとソフトウェアを保護する最新の業界横断的な運用技術(OT)ネットワーク管理機能を豊富に提供します。

## 仕様

### Input/Output Interface

Alarm Contact Channels	Resistive load: 1 A @ 24 VDC
Buttons	Reset button
Digital Input Channels	+13 to +30 V for state 1 -30 to +3 V for state 0 Max. input current: 8 mA

### Ethernet Interface

10/100/1000BaseT(X) Ports (RJ45 connector)	2 (with Gen3 LAN Bypass)
Combo Ports (10/100/1000BaseT(X) or 1000/2500BaseSFP)	2
DMZ	Supports DMZ port
Standards	IEEE 802.3 for 10BaseT IEEE 802.3u for 100BaseT(X) IEEE 802.3ab for 1000BaseT(X) IEEE 802.3z for 1000BaseSX/LX/LHX/ZX IEEE 802.3x for flow control

### Ethernet Software Features

Management	Back Pressure Flow Control DDNS DHCP Server/Client Web Console (HTTP/HTTPS) LLDP SNMPv1/v2c/v3 Telnet TFTP HTTPS SSH
Routing Throughput	Max. 350K packets per second / 2 Gbps (based on RFC 2544)
Routing Table	Max. 4K routing rules
Concurrent Connections	Max. 400K (based on RFC 3511)
Connections Per Second	Max. 20K (based on RFC 3511)
Routing Redundancy	VRRP
Security	Secure Boot IPsec L2TP (server) RADIUS TACACS+ Trust access control SCP SFTP NTP authentication Syslog Authentication

Time Management	NTP Server/Client SNTP
Multicast Routing	Static Route
Unicast Routing	OSPF RIPV1/V2 Static Route

### LED Interface

LED Indicators	PWR1, PWR2, STATE, BYPASS, WAN/DMZ, VRRP/HA, VPN, USB
----------------	---

### DoS and DDoS Protection

Technology	ARP-Flood FIN Scan ICMP Flood TCP Sessions Without SYN NMAP-ID Scan NMAP-Xmas Scan Null Scan SYN/FIN Scan SYN/RST Scan SYN-Flood Xmas Scan
------------	--

### Firewall

Filter	DDoS Ethernet protocols ICMP IP address MAC address Ports
Stateful Inspection	Router firewall Transparent (bridge) firewall
Deep Packet Inspection	Modbus TCP Modbus UDP DNP3 IEC 60870-5-104 IEC 61850 MMS EtherNet/IP MELSEC Omron FINS OPC UA Siemens S7 Comm. Siemens S7 Comm. Plus Additional protocols will be supported through future firmware updates.
Intrusion Prevention System	Requires an additional license.
Throughput	Firewall: Max. 350K packets per second / 2 Gbps (based on RFC 2544)  IPS: Max. 200K packets per second / 2 Gbps (based on RFC 2544)

### IPsec VPN

Authentication	MD5 and SHA (SHA-512) RSA (key size: 1024-bit, 2048-bit) X.509 v3 certificate
Concurrent VPN Tunnels	Max. 250 IPsec VPN tunnels
Encryption	DES 3DES AES-128 AES-192

	AES-256 AES-256-GCM
Protocols	IPsec L2TP (server) PPTP (client)
Throughput	Conditions: AES-256, SHA-256 Max. 100K packets per second / 800 Mbps (based on RFC 2544)

## NAT

Features	1-to-1 N-to-1 NAT loopback Port forwarding
----------	---

## Real-Time Firewall / VPN Event Log

Event Type	Firewall event VPN event
Media	Local storage SNMP Trap Syslog server

## Serial Interface

Console Port	RS-232 (TxD, RxD, GND), 3-pin (115200, n, 8, 1)
Connector	USB Type-C

## Power Parameters

Connection	Removable terminal block
Input Voltage	12/24/48 VDC, redundant dual inputs
Operating Voltage	9.6 to 60 VDC
Input Current	1.01 A @ 12 VDC 0.51 A @ 24 VDC 0.27 A @ 48 VDC
Reverse Polarity Protection	Supported

## Physical Characteristics

Housing	Metal
IP Rating	IP40
Dimensions	45 x 135 x 105 mm (1.77 x 5.31 x 4.13 in)
Weight	800 g (1.76 lb)
Installation	DIN-rail mounting Wall mounting (with optional kit)

## Environmental Limits

Operating Temperature	Standard Models: -10 to 60°C (14 to 140°F) Wide Temp. Models: -40 to 75°C (-40 to 167°F)
Storage Temperature (package included)	-40 to 85°C (-40 to 185°F)
Ambient Relative Humidity	5 to 95% (non-condensing)

## Standards and Certifications

Safety	IEC 62368-1 UL 62368-1
EMC	EN 55032/35
EMI	CISPR 32, FCC Part 15B Class A
EMS	IEC 61000-4-2 ESD: Contact: 8 kV; Air: 15 kV IEC 61000-4-3 RS: 80 MHz to 1 GHz: 20 V/m IEC 61000-4-4 EFT: Power: 4 kV; Signal: 4 kV IEC 61000-4-5 Surge: Power: 2 kV; Signal: 4 kV IEC 61000-4-6 CS: 10 V IEC 61000-4-8 PFMF
Railway	EN 50121-4
Shock	IEC 60068-2-27
Freefall	IEC 60068-2-32
Vibration	IEC 60068-2-6

## MTBF

Time	1,876,185 hrs
Standards	Telcordia (Bellcore), GB

## Warranty

Warranty Period	5 years
Details	See <a href="http://www.moxa.com/jp/warranty">www.moxa.com/jp/warranty</a>

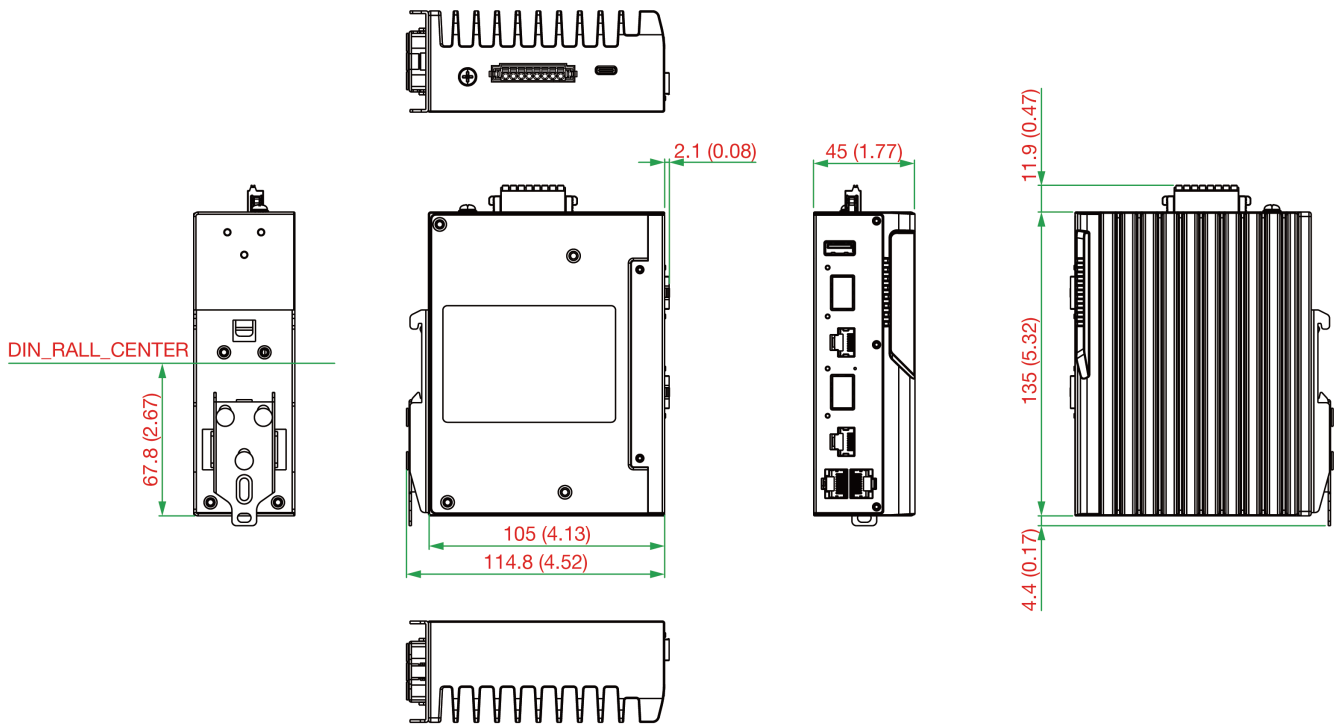
## Package Contents

Device	1 x EDR-G9004 Series secure router
Cable	1 x DB9 female to USB Type-C
Documentation	1 x quick installation guide 1 x warranty card
Note	SFP modules need to be purchased separately for use with this product.

## 寸法

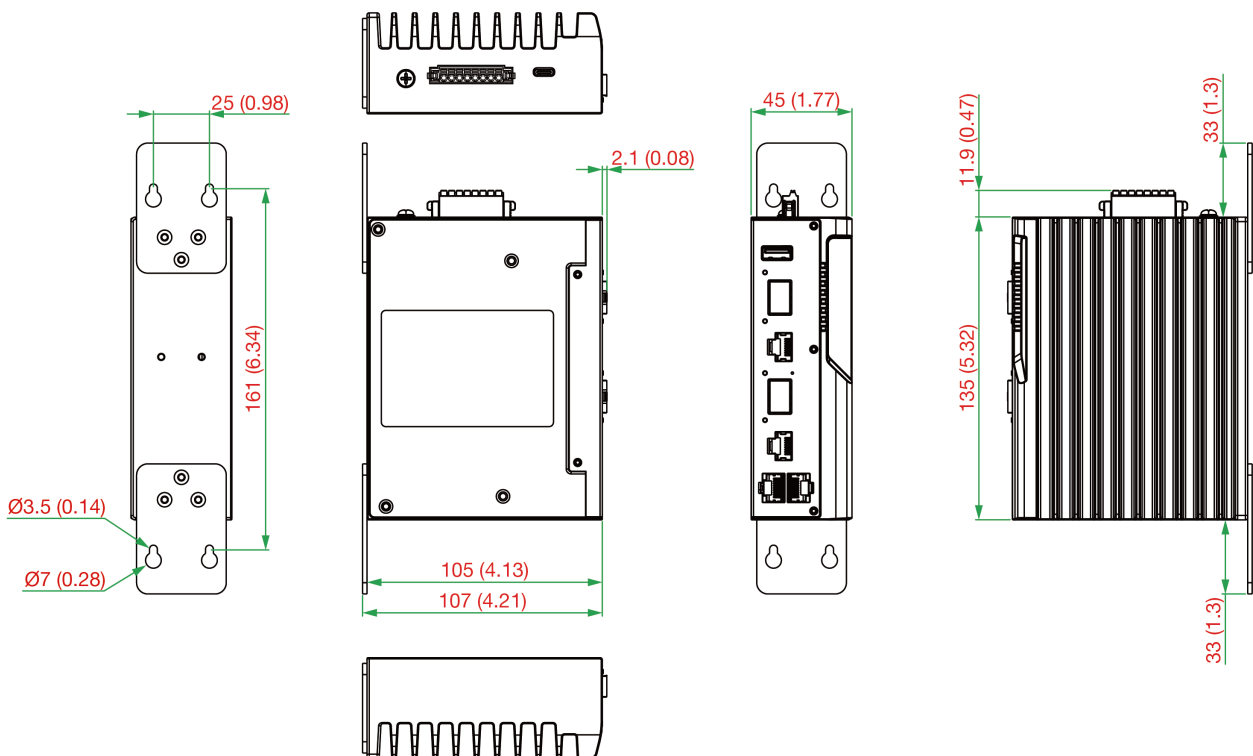
### DINレールマウント

単位: mm (インチ)



### ウォールマウント

単位: mm (インチ)



## 注文情報

モデル名	10/100/ 1000BaseT(X) ポート(RJ45 コネクタ)	10/10/ 1000BaseT(X) または 1000BaseSFP コンボポート	ファイアウ ォール	NAT	VPN	入力電圧	保護コーティ ング	動作温度
EDR-G9004-VPN- 2MGTXSFP	2	2	P	P	P	12/24/48 VDC	-	-10~60°C
EDR-G9004-VPN- 2MGTXSFP-T	2	2	P	P	P	12/24/48 VDC	-	-40~75°C
EDR-G9004-VPN- 2MGTXSFP-CT	2	2	P	P	P	12/24/48 VDC	P	-10~60°C
EDR-G9004-VPN- 2MGTXSFP-CT-T	2	2	P	P	P	12/24/48 VDC	P	-40~75°C

## アクセサリ（別売）

### Storage Kits

ABC-02-USB	Configuration backup and restoration tool, firmware upgrade, and log file storage tool for managed Ethernet switches and routers, 0 to 60°C operating temperature
ABC-02-USB-T	Configuration backup and restoration tool, firmware upgrade, and log file storage tool for managed Ethernet switches and routers, -40 to 75°C operating temperature

### SFP Modules

SFP-1G10ALC	WDM-type (BiDi) SFP module with 1 1000BaseSFP port with LC connector for 10 km transmission; TX 1310 nm, RX 1550 nm, 0 to 60°C operating temperature
SFP-1G10ALC-T	WDM-type (BiDi) SFP module with 1 1000BaseSFP port with LC connector for 10 km transmission; TX 1310 nm, RX 1550 nm, -40 to 85°C operating temperature
SFP-1G10BLC	WDM-type (BiDi) SFP module with 1 1000BaseSFP port with LC connector for 10 km transmission; TX 1550 nm, RX 1310 nm, 0 to 60°C operating temperature
SFP-1G10BLC-T	WDM-type (BiDi) SFP module with 1 1000BaseSFP port with LC connector for 10 km transmission; TX 1550 nm, RX 1310 nm, -40 to 85°C operating temperature
SFP-1G20ALC	WDM-type (BiDi) SFP module with 1 1000BaseSFP port with LC connector for 20 km transmission; TX 1310 nm, RX 1550 nm, 0 to 60°C operating temperature
SFP-1G20ALC-T	WDM-type (BiDi) SFP module with 1 1000BaseSFP port with LC connector for 20 km transmission; TX 1310 nm, RX 1550 nm, -40 to 85°C operating temperature
SFP-1G20BLC	WDM-type (BiDi) SFP module with 1 1000BaseSFP port with LC connector for 20 km transmission; TX 1550 nm, RX 1310 nm, 0 to 60°C operating temperature
SFP-1G20BLC-T	WDM-type (BiDi) SFP module with 1 1000BaseSFP port with LC connector for 20 km transmission; TX 1550 nm, RX 1310 nm, -40 to 85°C operating temperature
SFP-1G40ALC	WDM-type (BiDi) SFP module with 1 1000BaseSFP port with LC connector for 40 km transmission; TX 1310 nm, RX 1550 nm, 0 to 60°C operating temperature
SFP-1G40ALC-T	WDM-type (BiDi) SFP module with 1 1000BaseSFP port with LC connector for 40 km transmission; TX 1310 nm, RX 1550 nm, -40 to 85°C operating temperature
SFP-1G40BLC	WDM-type (BiDi) SFP module with 1 1000BaseSFP port with LC connector for 40 km transmission; TX 1550 nm, RX 1310 nm, 0 to 60°C operating temperature
SFP-1G40BLC-T	WDM-type (BiDi) SFP module with 1 1000BaseSFP port with LC connector for 40 km transmission; TX 1550 nm, RX 1310 nm, -40 to 85°C operating temperature
SFP-1GEZXLC	SFP module with 1 1000BaseEZX port with LC connector for 110 km transmission, 0 to 60°C operating temperature
SFP-1GEZXLC-120	SFP module with 1 1000BaseEZX port with LC connector for 120 km transmission, 0 to 60°C operating temperature
SFP-1GLHLC	SFP module with 1 1000BaseLH port with LC connector for 30 km transmission, 0 to 60°C operating temperature
SFP-1GLHLC-T	SFP module with 1 1000BaseLH port with LC connector for 30 km transmission, -40 to 85°C operating temperature

SFP-1GLHXLC	SFP module with 1 1000BaseLHX port with LC connector for 40 km transmission, 0 to 60°C operating temperature
SFP-1GLHXLC-T	SFP module with 1 1000BaseLHX port with LC connector for 40 km transmission, -40 to 85°C operating temperature
SFP-1GLSXLC	SFP module with 1 1000BaseLSX port with LC connector for 1km/2km transmission, 0 to 60°C operating temperature
SFP-1GLSXLC-T	SFP module with 1 1000BaseLSX port with LC connector for 1km/2km transmission, -40 to 85°C operating temperature
SFP-1GLXLC	SFP module with 1 1000BaseLX port with LC connector for 10 km transmission, 0 to 60°C operating temperature
SFP-1GLXLC-T	SFP module with 1 1000BaseLX port with LC connector for 10 km transmission, -40 to 85°C operating temperature
SFP-1GSXLC	SFP module with 1 1000BaseSX port with LC connector for 300m/550m transmission, 0 to 60°C operating temperature
SFP-1GSXLC-T	SFP module with 1 1000BaseSX port with LC connector for 300m/550m transmission, -40 to 85°C operating temperature
SFP-1GZXLC	SFP module with 1 1000BaseZX port with LC connector for 80 km transmission, 0 to 60°C operating temperature
SFP-1GZXLC-T	SFP module with 1 1000BaseZX port with LC connector for 80 km transmission, -40 to 85°C operating temperature
SFP-1GTXRJ45-T	SFP module with 1 1000BaseT port with RJ45 connector for 100 m transmission, -40 to 75°C operating temperature
SFP-2.5GLSLC-T	SFP module with 1 2.5GBaseFX port with LC connector, single-mode, for 20 km transmission, -40 to 85 °C operating temperature
SFP-2.5GSLC-T	SFP module with 1 2.5GBaseFX port with LC connector, single-mode, for 5 km transmission, -40 to 85 °C operating temperature
SFP-2.5GMLC-T	SFP module with 1 2.5GBaseFX port with LC connector, multi-mode, for 170, 200, 550, 600 m transmission, -40 to 85 °C operating temperature
SFP-2.5GSLHLC-T	SFP module with 1 2.5GBaseFX port with LC connector, single-mode, for 45 km transmission, -40 to 85 °C operating temperature

### Wall-Mounting Kits

WK-40-01	Wall-mounting kit, 2 plates, 6 screws, 40 x 58 x 2 mm
----------	---

### Software

LIC-MXsecurity-NEW-XN-SR	MXsecurity perpetual node license with customizable node quantity (minimum 1 node)
LIC-IPS-MXsecurity-NEW-1Y-XN-SR	1-year IPS license for MXsecurity with customizable node quantity (minimum 1 node)
LIC-IPS-MXsecurity-NEW-XM-XN-DMR	IPS license for MXsecurity with customizable duration and node quantity (minimum 1 month, minimum 1 node)
LIC-IPS-MXsecurity-RENEW-1Y-XN-SR	1-year IPS renewal license for MXsecurity with customizable node quantity (minimum 1 node)
LIC-IPS-MXsecurity-RENEW-XM-XN-DMR	IPS renewal license for MXsecurity with customizable duration and node quantity (minimum 1 month, minimum 1 node)
LIC-IPS-MXsecurity-ADD-1Q-XN-SR	3-month IPS add-on license for MXsecurity with customizable node quantity (minimum 1 node)
LIC-IPS-MXsecurity-ADD-2Q-XN-SR	6-month IPS add-on license for MXsecurity with customizable node quantity (minimum 1 node)
LIC-IPS-MXsecurity-ADD-3Q-XN-SR	9-month IPS add-on license for MXsecurity with customizable node quantity (minimum 1 node)
LIC-IPS-MXsecurity-ADD-4Q-XN-SR	1-year IPS add-on license for MXsecurity with customizable node quantity (minimum 1 node)
LIC-IPS-MXsecurity-ADD-XM-XN-DMR	IPS add-on license for MXsecurity with customizable duration and node quantity (minimum 1 month, minimum 1 node)
LIC-IPS-DEVICE-NEW-1Y-1N-MR	1-year device-based IPS license
LIC-IPS-DEVICE-RENEW-1Y-1N-MR	1-year device-based IPS renewal license



© Moxa Inc. All rights reserved.2024年10月11日更新。

Moxa Inc.の明白な許可を written で取得しない限り、本書およびその一部の複製や使用はいかなる方法やいかなる場合でも許可されません。製品の仕様は予告なく変更されることがあります。最新の製品情報については当社のWebサイトをご覧ください。