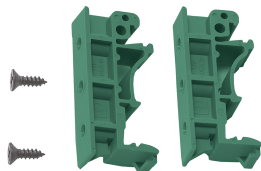


DINレールマウントキット

DINレールマウントキット

機能と特長

- 取り外し可能な設計により簡単なマウントを実現
- DINレールマウント機能



製品紹介

DINレールマウントキットを使用すると、Moxa製品をDINレールに簡単に取り付けすることができます。

仕様

Physical Characteristics

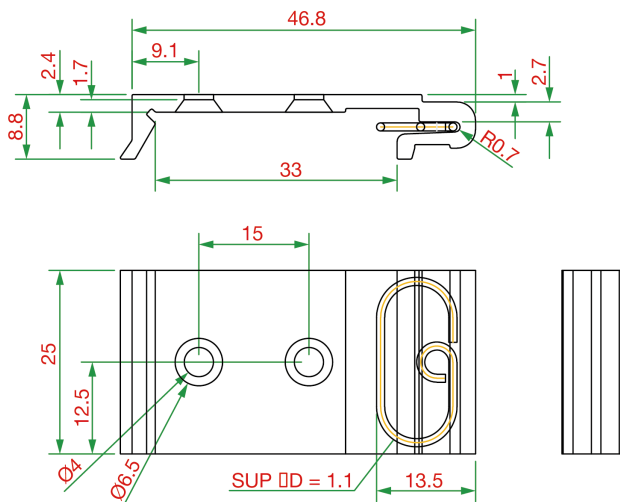
Dimensions

DK-25-01: 25 x 48.3 mm (0.98 x 1.90 in)
DK35A: 42.5 x 10 x 19.34 mm (1.67 x 0.39 x 0.76 in)
DK-UP-42A: 107 x 29 mm (4.21 x 1.14 in)
DK-DC50131: 120 x 50 x 9.8 mm (4.72 x 1.97 x 0.39 in)

寸法

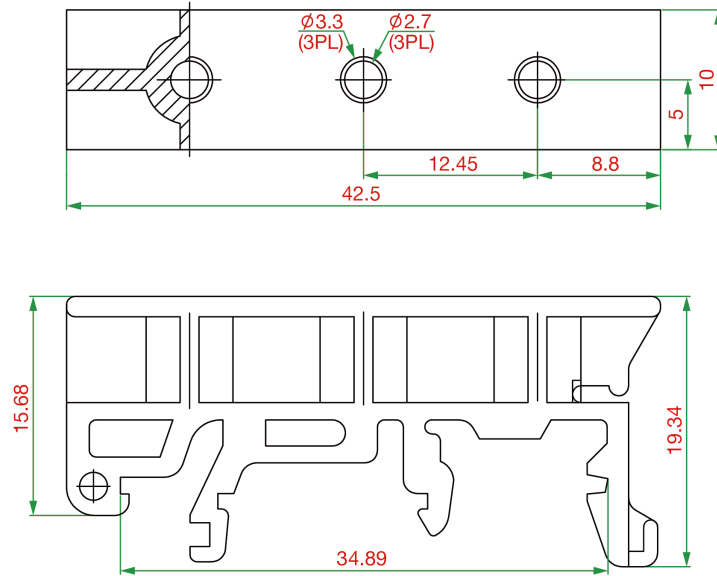
DK-25-01

単位: mm



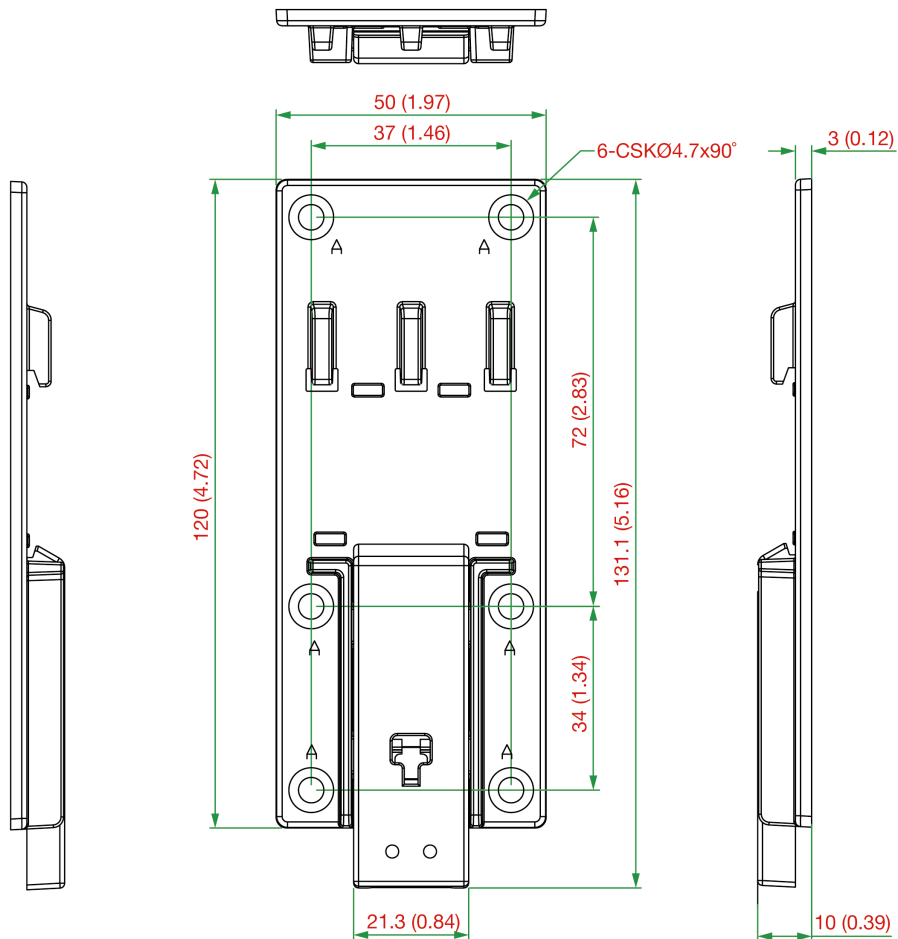
DK35A

単位: mm



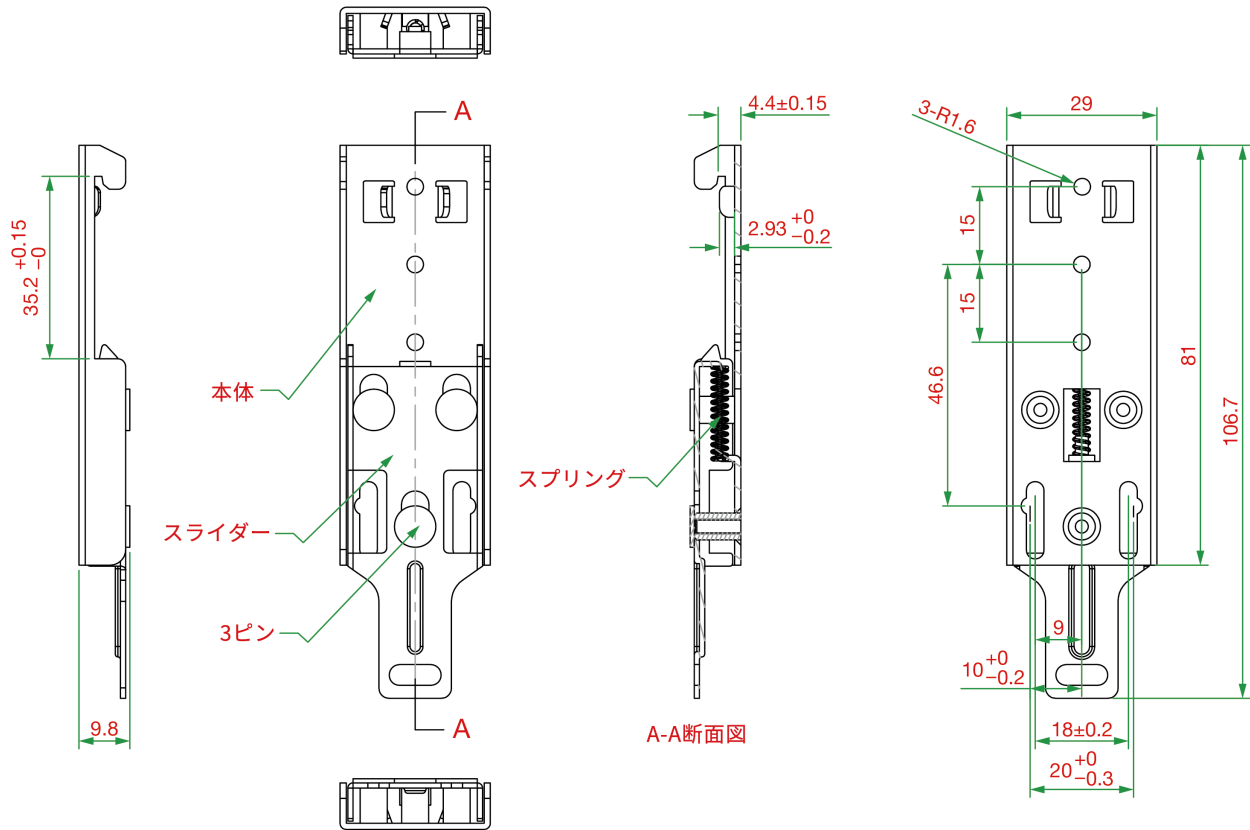
DK-DC50131

単位: mm (インチ)



DK-UP-42A

単位: mm



注文情報

Model Name	Related Products
DK-25-01	UPort 404/407 Series
DK35A	MGate 3180/3280/3480 Series NPort 5100/5100A Series NPort 5200/5200A Series NPort 5400 Series NPort 6100/6200/6400 Series NPort DE-211/DE-311 NPort W2150A/W2250A Series UPort 404/407 Series UPort 1150I Series TCC-100 Series TCC-120 Series TCF-142 Series
DK-DC50131	V2403 Series, V2406A Series, V2416A Series, V2426A Series
DK-UP-42A	UPort 200A Series, UPort 400A Series, EDS-P506E Series
DK-UP1200	UPort 1200 Series
DK-UP1400	UPort 1400 Series

© Moxa Inc. All rights reserved. 2023年4月8日更新。

Moxa Inc.の明白な許可を written で取得しない限り、本書およびその一部の複製や使用はいかなる方法やいかなる場合でも許可されません。製品の仕様は予告なく変更されることがあります。最新の製品情報については当社のWebサイトをご覧ください。