

MGate 5118シリーズ

1ポートCAN-J1939 to Modbus/PROFINET/EtherNet/IPゲートウェイ



機能とメリット

- J1939をModbus、PROFINET、またはEthernet/IPに変換
- Modbus RTU/ASCII/TCPマスター/クライアントおよびスレーブ/サーバーをサポート
- Ethernet/IPアダプタをサポート
- PROFINET IOデバイスをサポート
- J1939プロトコルに対応
- Webベースのウィザードによる簡単な設定
- イーサネットカスケードで配線が容易に
- 簡単なトラブルシューティングのための組み込みのトラフィック監視/診断情報
- 設定のバックアップ/複製とイベントログ用のmicroSDカード
- メンテナンスを簡素化するためのステータスの監視と障害保護
- CANバスおよびシリアルポート（2 kV絶縁保護付き）
- -40～75°Cの広い動作温度モデルを使用可能
- IEC 62443に基づくセキュリティ機能

認証



製品紹介

MGate 5118産業用プロトコルゲートウェイは、CANバス（コントローラエリアネットワーク）をベースとしたSAE J1939プロトコルをサポートします。SAE J1939は、車両コンポーネント、ディーゼルエンジン発電機、および圧縮エンジン間での通信と診断を実装するために使用され、大型車両トラック業界とバックアップ電力システムに適しています。現在ではエンジンコントロールユニット（ECU）を使用してこれらの種類のデバイスを制御するのが一般的になっており、ますます多くのアプリケーションで、ECUの後方に接続されたJ1939デバイスのステータスを監視するためにPLCが使用されています。

MGate 5118ゲートウェイは、一般的なPLCアプリケーションに対応するために、Modbus RTU/ASCII/TCP、Ethernet/IP、またはPROFINETプロトコルに対するJ1939データの変換をサポートしています。J1939プロトコルに対応したデバイスは、Modbus RTU/ASCII/TCP、Ethernet/IP、およびPROFINETプロトコルを使用するPLCおよびSCADAシステムにより監視および制御されています。MGate 5118を使用して、さまざまなPLC環境で同じゲートウェイを使用できます。

キー操作不要のJ1939コマンド

J1939プロトコルは、CAN-J1939デバイスから広範囲のデータを取得するように設計されています。すべてのJ1939コマンドを手動でゲートウェイに入力する必要をなくすために、MGate 5118ゲートウェイは、CANデバイスが使用する出力コマンドを自動検出できます。

Webコンソールを1回クリックするだけで、CANデバイスからのすべての出力コマンドがゲートウェイによって自動的に検出されます。コマンドはWebコンソールのコマンドリストに表示され、必要に応じてユーザーがさらに変更できます。MGate 5118ゲートウェイにより、ユーザーはPLCをCANデバイスに非常に簡単に接続できるようになります。

さまざまな保守機能

MGate 5118ゲートウェイは、設定とメンテナンスを容易にするためのWebコンソールをサポートしています。内蔵のトラフィック監視機能により、J1939プロトコルトラフィックが監視されるため、ユーザーはエラーカウント、パケットカウント、バスオフラインなど、接続されたCANデバイスのステータスを監視できます。トラフィック監視機能は、CANデバイスのトラブルシューティングにも使用できます。診断ツールは、J1939ネットワークアドレスを読み取ることで、CANデバイスの設定を確認し、CANデバイスの可用性を示します。さらに、MGate 5118

ゲートウェイには、2つ以上のJ1939デバイスが同じCANバスに接続されている場合のライブラリ機能を内蔵しています。この機能は、各デバイスから送信されたPGNとパケットのアドレスを表示し、ユーザーがCANバスの負荷を測定できるようにします。

緩んだケーブルを検出するために、MGate 5118ゲートウェイはステータス監視およびフォルト保護機能をサポートしています。ステータス監視機能は、ゲートウェイとCANデバイス間のケーブルが緩んでいるときにPLCに通知します。さらに、フォルト保護機能は、ゲートウェイとPLC間のケーブルが緩んでいるときに、ユーザーが事前定義したアクションを実行します。

仕様

Ethernet Interface

10/100BaseT(X) Ports (RJ45 connector)	2 Auto MDI/MDI-X connection
Magnetic Isolation Protection	1.5 kV (built-in)

Ethernet Software Features

Industrial Protocols	Modbus TCP Client (Master), Modbus TCP Server (Slave), PROFINET IO Device, EtherNet/IP Scanner, EtherNet/IP Adapter
Configuration Options	Web Console (HTTP/HTTPS), Device Search Utility (DSU), Telnet Console
Management	ARP, DHCP Client, DNS, HTTP, HTTPS, SMTP, SNMP Trap, SNMPv1/v2c/v3, TCP/IP, Telnet, SSH, UDP, NTP Client
MIB	RFC1213, RFC1317
Time Management	NTP Client

Security Functions

Authentication	Local database
Encryption	HTTPS, AES-128, AES-256, SHA-256
Security Protocols	SNMPv3 SNMPv2c Trap HTTPS (TLS 1.3)

Serial Interface

Console Port	RS-232 (TxD, RxD, GND), 8-pin RJ45 (115200, n, 8, 1)
No. of Ports	1
Connector	DB9 male
Serial Standards	RS-232/422/485
Baudrate	50 bps to 921.6 kbps
Data Bits	7, 8
Parity	None, Even, Odd, Space, Mark
Stop Bits	1, 2
Flow Control	RTS Toggle (RS-232 only), RTS/CTS
Pull High/Low Resistor for RS-485	1 kilo-ohm, 150 kilo-ohms
Terminator for RS-485	120 ohms
Isolation	2 kV

Serial Signals

RS-232	TxD, RxD, RTS, CTS, DTR, DSR, DCD, GND
RS-422	Tx+, Tx-, Rx+, Rx-, GND
RS-485-2w	Data+, Data-, GND
RS-485-4w	Tx+, Tx-, Rx+, Rx-, GND

Serial Software Features

Configuration Options	Serial Console
Industrial Protocols	J1939, Modbus RTU/ASCII Master, Modbus RTU/ASCII Slave

Modbus RTU/ASCII

Mode	Master, Slave
Functions Supported	1, 2, 3, 4, 5, 6, 15, 16, 23
Max. No. of Commands	128

Modbus TCP

Mode	Client (Master), Server (Slave)
Functions Supported	1, 2, 3, 4, 5, 6, 15, 16, 23
Max. No. of Client Connections	16
Max. No. of Server Connections	32
Max. No. of Commands	128

PROFINET

Mode	IO Device
Max. No. of IO Controller Connections	1 (for read/write)
Input Data Size	512 bytes
Output Data Size	512 bytes

EtherNet/IP

Mode	Scanner, Adapter
CIP Objects Supported	Identity, Message Router, Assembly, Connection Manager, TCP/IP interface, Ethernet link, Port
Max. No. of Scanner Connections	1 (for read-only), 1 (for read/write)
Max. No. of Adapter Connections	4
Input Data Size	496 bytes
Output Data Size	496 bytes

CAN Interface

Industrial Protocols	J1939
No. of Ports	1
Connector	Spring-type Euroblock terminal
Baudrate	250 Kbps, 500 Kbps, 1 Mbps

Terminator	120 ohms
Isolation	2 kV (built-in)
J1939	
Max. No. of Commands	256
Input Data Size	2048 bytes
Output Data Size	2048 bytes
Memory	
microSD Slot	Up to 32 GB (SD 2.0 compatible)
Power Parameters	
Input Voltage	12 to 48 VDC
Input Current	416 mA @ 12 VDC
Power Connector	Spring-type Euroblock terminal
Relays	
Contact Current Rating	Resistive load: 2 A @ 30 VDC
Physical Characteristics	
Housing	Metal
IP Rating	IP30
Dimensions	45.8 x 105 x 134 mm (1.8 x 4.13 x 5.28 in)
Weight	589 g (1.30 lb)
Environmental Limits	
Operating Temperature	MGate 5118: 0 to 60°C (32 to 140°F) MGate 5118-T: -40 to 75°C (-40 to 167°F)
Storage Temperature (package included)	-40 to 85°C (-40 to 185°F)
Ambient Relative Humidity	5 to 95% (non-condensing)
Standards and Certifications	
Safety	EN 62368-1, UL 61010-2-201
EMC	EN 61000-6-2/-6-4
EMI	CISPR 32, FCC Part 15B Class A
EMS	IEC 61000-4-2 ESD: Contact: 8 kV; Air: 15 kV IEC 61000-4-3 RS: 80 MHz to 1 GHz: 10 V/m IEC 61000-4-4 EFT: Power: 4 kV; Signal: 4 kV IEC 61000-4-5 Surge: Power: 2 kV; Signal: 2 kV IEC 61000-4-6 CS: 150 kHz to 80 MHz: 10 V/m; Signal: 10 V/m IEC 61000-4-8 PFMF
Hazardous Locations	ATEX, Class I Division 2, IECEx
Freefall	IEC 60068-2-32
Shock	IEC 60068-2-27
Vibration	IEC 60068-2-6, IEC 60068-2-64

MTBF

Time	727,873 hrs
Standards	Telcordia SR332

Warranty

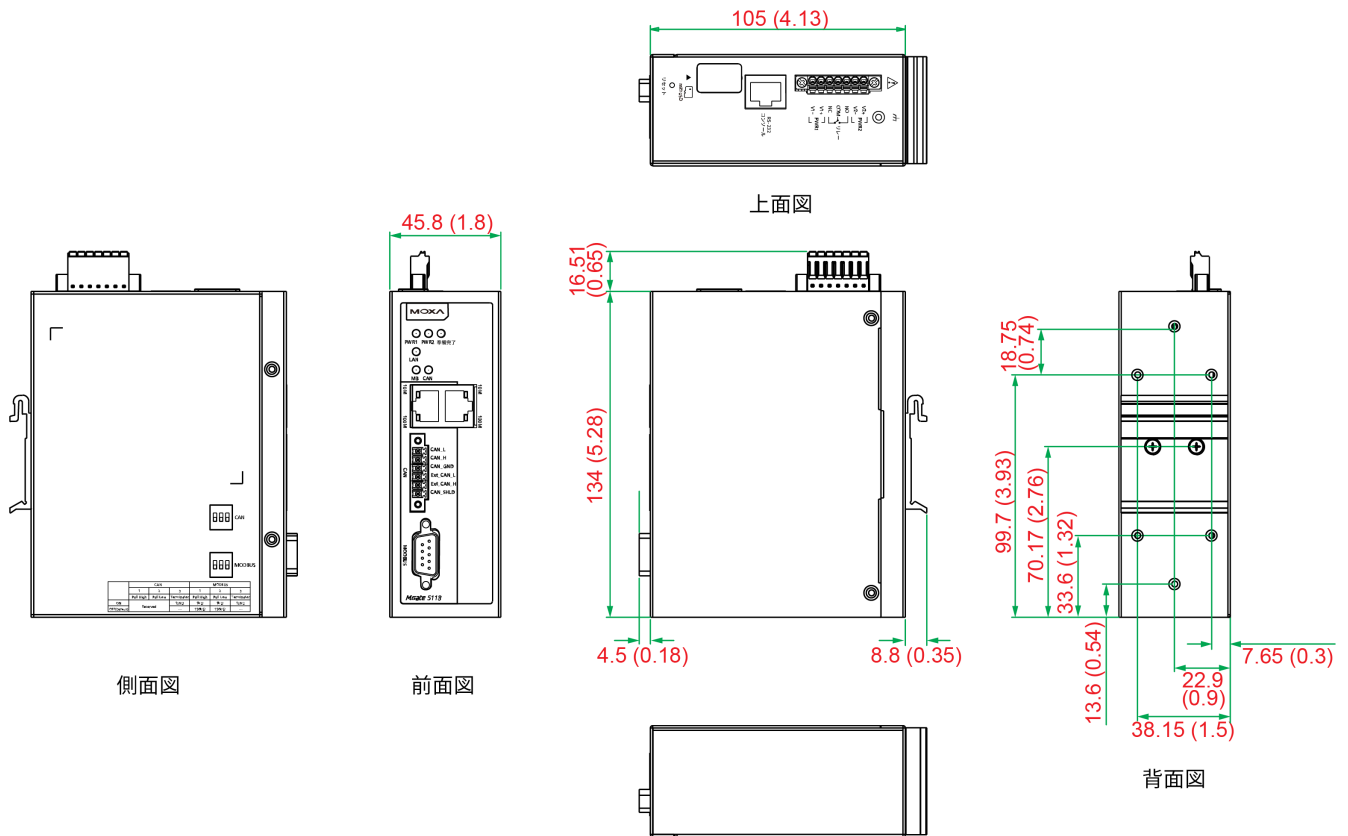
Warranty Period	5 years
Details	See www.moxa.com/jp/warranty

Package Contents

Device	1 x MGate 5118 Series gateway
Installation Kit	1 x DIN-rail kit
Documentation	1 x quick installation guide 1 x warranty card

寸法

単位: mm (インチ)



注文情報

Model Name	Operating Temp.
MGate 5118	0 to 60°C
MGate 5118-T	-40 to 75°C

アクセサリ（別売）

Cables

CBL-F9M9-150	DB9 female to DB9 male serial cable, 1.5 m
CBL-F9M9-20	DB9 female to DB9 male serial cable, 20 cm
CBL-RJ45F9-150	8-pin RJ45 to DB9 female serial cable, 1.5m
CBL-RJ45SF9-150	8-pin RJ45 to DB9 female serial cable with shielding, 1.5m

Connectors

Mini DB9F-to-TB	DB9 female to terminal block connector
-----------------	--

Power Cords

CBL-PJTB-10	Non-locking barrel plug to bare-wire cable
-------------	--

Mounting Kits

WK-51-01	Wall mounting kit with 2 plates (51.6 x 67 x 2 mm) and 6 screws
----------	---

© Moxa Inc. All rights reserved. 2022年5月10日更新。

Moxa Inc.の明白な許可を書面で取得しない限り、本書およびその一部の複製や使用はいかなる方法やいかなる場合でも許可されません。製品の仕様は予告なく変更されることがあります。最新の製品情報については当社のWebサイトをご覧ください。