

NPort IA5000A-I/O 系列

1/2 連接埠 RS-232/422/485 裝置伺服器，具備 6 個或 12 個數位 I/O



特色與優點

- 6 個或 12 個數位 I/O，用於收集本地資料，進行狀態監控
- 透過通用 MQTT 將串列 I/O 數據連接到雲端
- 支援使用內建裝置 SDK 的 MQTT 連接到 Azure/Alibaba Cloud
- 支援使用 JSON 和 Raw 數據格式的 TLS 和憑證進行的 MQTT 連接
- 用於配置備份/複製和事件日誌的 microSD 卡，以及雲端連網中斷時的數據緩衝
- 支援重新封裝串列埠數據大小（最大 4K），儲存需要傳送到雲端平台的數據封包數量
- 備援雙直流電源輸入和繼電器輸出
- 級聯乙太網路連接埠，輕鬆佈線
- 透過繼電器輸出和電子郵件發出警告和警報
- 4 kV 串列突波保護

認證



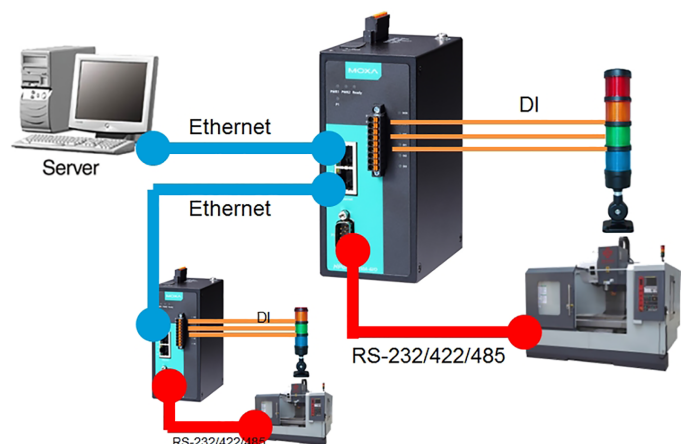
簡介

NPort IA5000A-I/O 序列裝置伺服器內建數位 I/O，可在需要將現場序列裝置與乙太網路或雲端平台整合時，提供最大彈性。雲端裝置伺服器可以使用通用 MQTT 或第三方雲端服務（例如 Azure 和 Alibaba Cloud）與工業物聯網應用程式進行通訊。這些裝置伺服器整合數位 I/O 相當適合各種工業資料擷取應用。裝置上的 DI/DO 可使用 Modbus TCP 通訊協定透過 TCP/IP 加以控制，而且可透過網頁進行設定和保護。裝置也可用作 Windows/Linux PC 的 COM 連接埠，與舊有應用相容。

所有型號都相當堅固耐用，可使用 DIN 軌道安裝，而且採用備源電源輸入的設計，能夠確保應用於工業應用時運作不中斷。

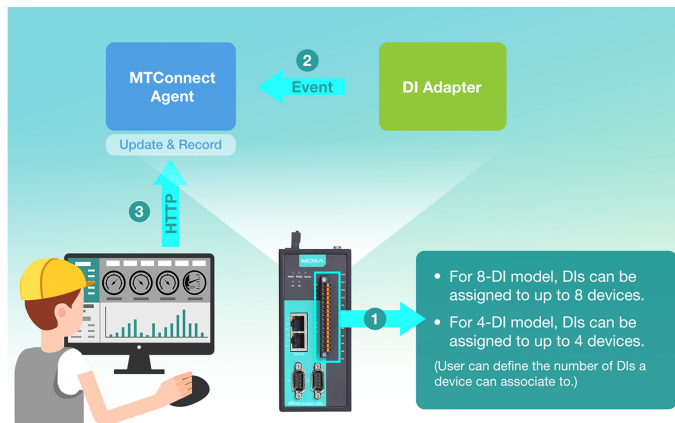
級聯乙太網路連接埠，輕鬆佈線

NPort IA5000A-I 裝置伺服器具有兩個乙太網路連接埠，可做為乙太網路交換器連接埠。一個連接埠直接連接到網路或伺服器，另一個連接埠可連接到另一個 NPort IA 裝置伺服器或另一個乙太網路裝置。雙乙太網路連接埠無需將每個裝置個別連接到單獨的乙太網路交換器，藉以降低佈線成本。



支援用於監控數位輸入的 MTConnect 通訊協定

MTConnect 專為現場應用程式設計，能夠將現場數據轉換為符合 MTConnect 的任何軟體應用程式都可以瞭解的標準格式。透過符合 MTConnect 的介面（名稱、類型、說明等等）定義數據，就無需每個應用程式中重新定義數據。對於不支援 MTConnect 的傳統工具機，一般的做法是透過感測器連接和 I/O 取得與工具機相關的數據。Moxa NPort IA5000A-I/O 支援裝置上所有數位輸入的已啟用 MTConnect 的功能，並提供使用者可配置的介面，藉以定義需要將哪些數據和適當的 MTConnect 標籤關聯到數位輸入。



透過 SSH/HTTPS 保護遠端管理和配置

未經授權的存取是系統管理員最棘手的問題之一。除了 IP 過濾和密碼保護之外，NPort IA5000A-I/O 系列還支援 SSH 和 HTTPS，防範駭客入侵。若要安全傳輸控制訊息，請使用支援 HTTPS 的網頁瀏覽器 (例如，Internet Explorer) 開啟 Web 主控台。您還可以使用支援 SSH 的終端模擬器開啟串列或 Telnet 主控台 (例如 PuTTY)。

選取介於 50 bps 與 921.6 kbps 之間的任何傳輸速率

大多數的設備伺服器僅支援固定的串列傳輸速率。不過，部份應用需要採用特別的傳輸速率，例如 250 kbps 或 500 kbps。藉由 NPort IA5000A-I/O 系列，您可使用介於 50 kbps 與 921.6 kbps 之間的任何傳輸速率。如果設備的傳輸速率不是標準速率，請從下拉式清單中選取「其他」，然後輸入傳輸速率。

規格

Input/Output Interface

Digital Input Channels	-6I/O Models: 4 -12I/O Models: 8
Digital Output Channels	-6I/O Models: 2 -12I/O Models: 4
Isolation	3k VDC or 2k Vrms
Alarm Contact Channels	Relay output with current carrying capacity of 2 A @ 30 VDC

Digital Inputs

Sensor Type	Dry contact Wet contact (NPN or PNP)
Dry Contact	On: short to GND Off: open
Wet Contact (DI to COM)	On: 10 to 30 VDC Off: 0 to 3 VDC
I/O Mode	DI or event counter
Counter Frequency	20 Hz
Digital Filtering Time Interval	Software configurable

Digital Outputs

I/O Mode	DO or pulse output
I/O Type	Sink
Over-Current Protection	2.6 A per channel @ 25°C

Over-Temperature Shutdown	175°C (typical), 150°C (min.)
Over-Voltage Protection	45 VDC

Ethernet Interface

10/100BaseT(X) Ports (RJ45 connector)	2 Auto MDI/MDI-X connection
Magnetic Isolation Protection	1.5 kV (built-in)

Ethernet Software Features

Industrial Protocols	MQTT, MTConnect
Configuration Options	Web Console (HTTP/HTTPS), Windows Utility, Telnet Console, Serial Console
Management	DHCP Client, DNS, HTTP, IPv4, SMTP, SNMPv1/v2c/v3, TCP/IP, Telnet, UDP, ICMP
Linux Real TTY Drivers	Kernel versions: 2.4.x, 2.6.x, 3.x, 4.x, and 5.x
Fixed TTY Drivers	SCO UNIX, SCO OpenServer, UnixWare 7, QNX 4.25, QNX 6, Solaris 10, FreeBSD, AIX 5.x, HP-UX 11i, Mac OS X, macOS 10.12, macOS 10.13, macOS 10.14, macOS 10.15
Android API	Android 3.1.x and later
MIB	MIB-II
Windows Real COM Drivers	Windows 95/98/ME/NT/2000, Windows XP/2003/Vista/2008/7/8/8.1/10/11 (x86/x64), Windows 2008 R2/2012/2012 R2/2016/2019 (x64), Windows Server 2022, Windows Embedded CE 5.0/6.0, Windows XP Embedded

Security Functions

Authentication	Local database RADIUS
Encryption	HTTPS, AES-128, AES-256, RSA-1024, HMAC, SHA-1, SHA-256, SHA-384
Security Protocols	SNMPv3 SSHv2 HTTPS (TLS 1.2)

Serial Interface

Connector	DB9 male
No. of Ports	NPort IA5150A Models: 1 NPort IA5250A Models: 2
Serial Standards	RS-232, RS-422, RS-485
Baudrate	50 bps to 921.6 kbps
Data Bits	5, 6, 7, 8
Stop Bits	1, 1.5, 2
Parity	None, Even, Odd, Space, Mark
Flow Control	None, RTS/CTS, XON/XOFF
Pull High/Low Resistor for RS-485	1 kilo-ohm, 150 kilo-ohms
Terminator for RS-485	120 ohms
Surge	4 kV

Serial Signals

RS-232	TxD, RxD, RTS, CTS, DTR, DSR, DCD, GND
RS-422	Tx+, Tx-, Rx+, Rx-, GND
RS-485-4w	Tx+, Tx-, Rx+, Rx-, GND
RS-485-2w	Data+, Data-, GND

MQTT

Mode	Alibaba IoT Platform Device, Azure IoT Hub Device, Publisher/Subscriber of MQTT
Version Supported	v3.1.1
QoS Level	QoS 0, 1, 2
Secure Transmission	TLS (1.0, 1.1, 1.2) encryption with user's root CA, Client certificate, Private key
MQTT General Features	Retain Message, Clean Session, Keep Alive, Last Will Message

Memory

microSD Slot	Up to 32 GB (SD 2.0 compatible)
--------------	---------------------------------

Power Parameters

Connection	Removable terminal block
Input Current	300 mA @ 12 VDC
Input Voltage	12 to 48 VDC

Reliability

Automatic Reboot Trigger	Built-in WDT
Alert Tools	Built-in buzzer and RTC (real-time clock)

Physical Characteristics

Housing	Metal
Dimensions	59.6 x 101.4 x 134 mm (2.35 x 4 x 5.28 in)
Weight	NPort IA5150A-6I/O: 740 g (1.63 lb) NPort IA5150A-12I/O: 750 g (1.65 lb) NPort IA5250A-6I/O: 750 g (1.65 lb) NPort IA5250A-12I/O: 760 g (1.68 lb)
Installation	DIN-rail mounting, Wall mounting (with optional kit)

Environmental Limits

Operating Temperature	0 to 55°C (32 to 131°F)
Storage Temperature (package included)	-40 to 75°C (-40 to 167°F)
Ambient Relative Humidity	5 to 95% (non-condensing)

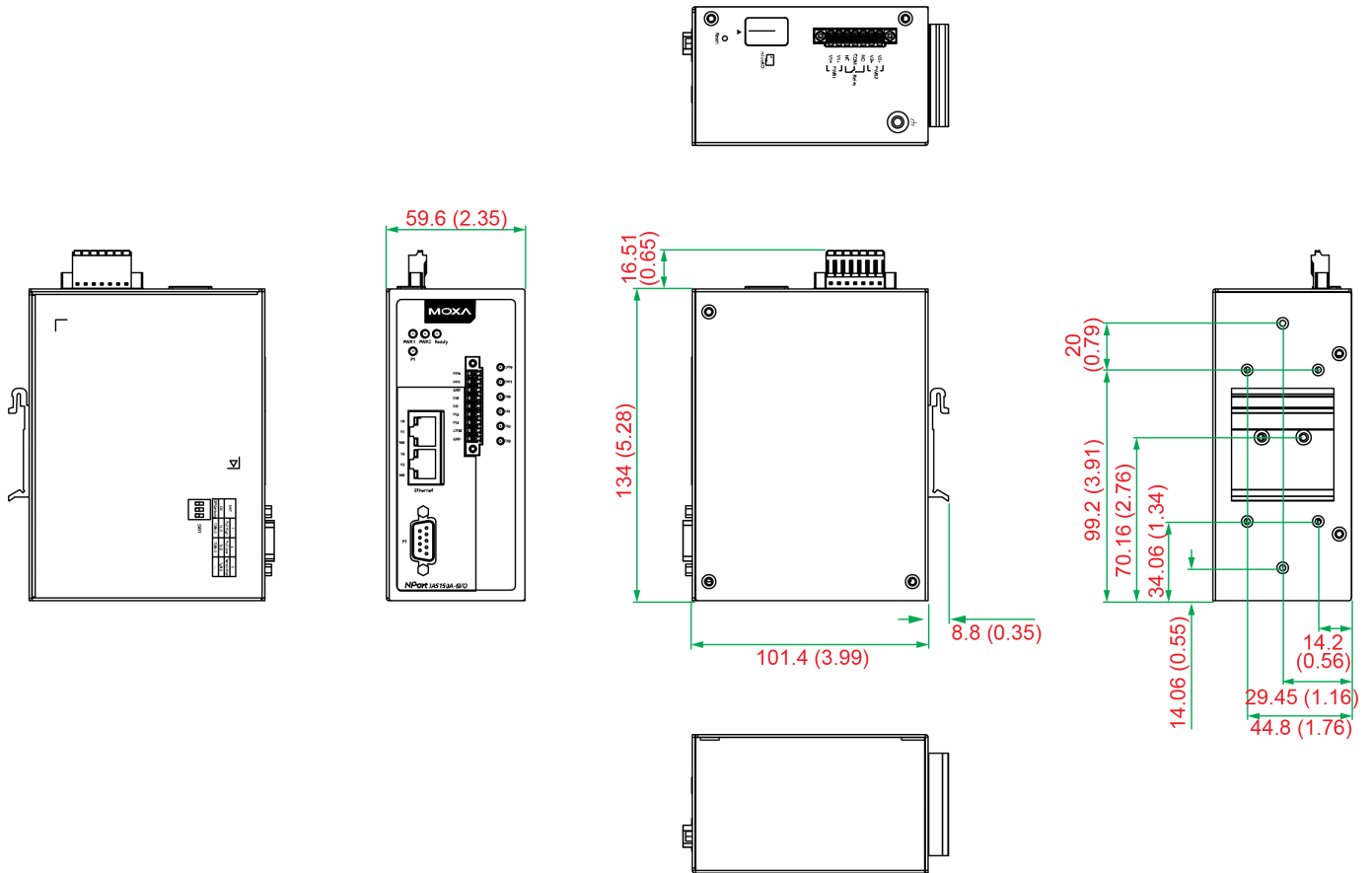
Standards and Certifications

EMC	EN 61000-6-2/-6-4
EMI	CISPR 32, FCC Part 15B Class A

EMS	IEC 61000-4-2 ESD: Contact: 4 kV; Air: 8 kV IEC 61000-4-3 RS: 80 MHz to 1 GHz: 10 V/m IEC 61000-4-4 EFT: Power: 2 kV; Signal: 1 kV IEC 61000-4-5 Surge: Power: 1 kV; Signal: Ethernet: 2 kV, Serial: 4 kV IEC 61000-4-6 CS: 10 V IEC 61000-4-8 PFMF
Safety	EN 60950-1, UL 60950-1
Declaration	
Green Product	RoHS, CRoHS, WEEE
MTBF	
Time	NPort IA5150A-6I/O: 456,558 hrs NPort IA5150A-12I/O: 337,987 hrs NPort IA5250A-6I/O: 433,352 hrs NPort IA5250A-12I/O: 325,408 hrs
Standards	Telcordia (Bellcore) Standard TR/SR
Warranty	
Warranty Period	5 years
Details	See www.moxa.com/tw/warranty
Package Contents	
Device	1 x NPort IA5000A-I/O Series device server
Documentation	1 x quick installation guide 1 x warranty card

尺寸

單位：公釐 (英吋)



訂購資訊

Model Name	No. of Serial Ports	No. of Dis	No. of DOs
NPort IA5150A-6I/O	1	4	2
NPort IA5250A-6I/O	2	4	2
NPort IA5150A-12I/O	1	8	4
NPort IA5250A-12I/O	2	8	4

配件 (選購)

Cables

CBL-F9M9-150	DB9 female to DB9 male serial cable, 1.5 m
CBL-F9M9-20	DB9 female to DB9 male serial cable, 20 cm

Connectors

ADP-RJ458P-DB9F	DB9 female to RJ45 connector
Mini DB9F-to-TB	DB9 female to terminal block connector

Power Supplies

DR-120-24	120W/2.5A DIN-rail 24 VDC power supply with universal 88 to 132 VAC or 176 to 264 VAC input by switch, or 248 to 370 VDC input, -10 to 60°C operating temperature
DR-4524	45W/2A DIN-rail 24 VDC power supply with universal 85 to 264 VAC or 120 to 370 VDC input, -10 to 50°C operating temperature

DR-75-24

75W/3.2A DIN-rail 24 VDC power supply with universal 85 to 264 VAC or 120 to 370 VDC input, -10 to 60° C operating temperature

Wall-Mounting Kits

WK-51-01

Wall mounting kit with 2 plates (51.6 x 67 x 2 mm) and 6 screws

© Moxa Inc. 版權所有.2022 年 1 月 07 日更新。

未經 Moxa Inc. 明確書面許可，不得以任何方式複製或使用本文件及其任何部分。產品規格如有變更，恕不另行通知。請至本公司官網了解最新的產品資訊。