

PT-G503シリーズ

IEC 61850-3/62439-3準拠3ポートフルギガビットマネージド冗長ボックス



機能と特長

- IEC 61850-3、IEEE 1613（変電所向け）準拠
- IEC 62439-3 Clause 4（PRP）およびClause 5（HSR）準拠
- PRP/HSRカップリングとQuadBox機能をサポート
- ローカルアクセス用イーサネットコンソール予約
- Power SCADA用のIEC 61850-90-4スイッチデータモデリングに基づく内蔵MMSサーバー
- ハードウェアベースのIEEE1588v2 PTPをサポート
- NERC CIP準拠システム開発に対応した設計
- ユニバーサル24 VDC、48 VDC、または110/220 VDC/VAC電源範囲に対応した電源
- 動作温度範囲-40～85°C

認証



EN 50121-4



製品紹介

PT-G503-PHR-PTPシリーズの冗長ボックス（RedBox）は、産業用自動化ネットワーク向けの最新の標準冗長化プロトコルのIEC 624393 Clause 4（Parallel Redundancy Protocol, PRP）とIEC 624393 Clause 5（High-availability Seamless Redundancy, HSR）に対応しています。PRP/HSRは、ゼロ復旧時間冗長性を必要とする変電所オートメーションシステムやプロセスオートメーションシステムなどでのミッションクリティカルなアプリケーションのために最大限のシステム可用性とデータ整合性を確保します。また、冗長化プロトコルのカップリングとQuadBoxにも対応しています。カップリングとQuadBoxを使えば、HSRリングに接続して、冗長ネットワークを多機能化できます。PT-G503-PHR-PTPシリーズは3基の10/100/1000BaseT(X)および100/1000BaseSFPスロットのコンボポートを備えています。

1基のスロット（インターリンクポート）はSAN（Singly Attached Node）と接続するための内部リンク用です。他の2ポート（LAN AおよびLAN Bポート）はPRP/HSR冗長化プロトコル通信用です。PT-G503-PHR-PTPシリーズはこうしたフルギガビットイーサネットポート設計を採用しているため、PRP/HSRシステムに高度なパフォーマンスを提供できます。

また、PT-G503-PHR-PTPシリーズは、タイミングクリティカルなアプリケーション向けにエンドツーエンドのワンステップ透過クロックモードでIEEE 1588v2 PTPを提供します。さらに、24/48 VDCまたは110/220 VACの絶縁冗長電源入力に対応しているため、電源の信頼性が向上します。

その他の機能とメリット

- PRP（パラレル冗長化プロトコル）：ゼロ時間復旧ネットワークの各種LAN間で2つの独立したアクティブなパスを同時に受送信
- HSR（高可用性シームレス冗長化）：すべてのフレームが複製され、HSRリングの両方向に送信されて、切り替え時間をゼロに
- PRP/HSRのカップリング：HSRリングノードから冗長PRP LAN（最大7つのPRP LAN）へのカップリングをサポート
- QuadBox機能：2つの個別のRedBox上の2つのINTERLINKポートを相互接続することにより、リングのピアカップリングをサポート
- Fiber Check™はSFPファイバポート上の監視と診断機能を提供
- ネットワークの正確な時間同期のためのハードウェアベースのIEEE 1588v2 PTP（高精度タイムプロトコル）エンドツーエンドのワンステップ透明クロック
- メールとリレー出力を通じた例外検出による自動警告
- Webブラウザ、CLI、Windowsユーティリティ、ABC-02自動バックアップコンフィギュレータによる設定が可能

仕様

Ethernet Interface

Combo Ports (10/100/1000BaseT(X) or 100/1000BaseSFP+)	3
Console Port	Ethernet console (10/100/1000Mbps RJ45)
Standards	IEEE 802.3 for 10BaseT IEEE 802.3ab for 1000BaseT(X) IEEE 802.3u for 100BaseT(X) and 100BaseFX IEEE 802.3z for 1000BaseSX/LX/LHX/ZX

Ethernet Software Features

Filter	Static Multicast
Management	Back Pressure Flow Control, BOOTP, DHCP Client, Fiber check, Flow control, HTTP, IPv4/IPv6, LLDP, Port Mirror, RARP, RMON, SMTP, SNMP Inform, SNMPv1/v2c/v3, Syslog, Telnet
Power Substation	MMS
Redundancy Protocols	HSR, PRP, RSTP grouping
Security	HTTPS/SSL, TACACS+, RADIUS, SSH, Trust access control
Time Management	NTP Server/Client, SNTP, IEEE 1588v2 PTP (hardware-based)
MIB	IEC 62439-3 MIB

USB Interface

Storage Port	USB Type A
--------------	------------

Serial Interface

Console Port	USB-serial console (Type B connector)
--------------	---------------------------------------

Input/Output Interface

Alarm Contact Channels	Resistive load: 1 A @ 24 VDC
Digital Inputs	+13 to +30 V for state 1 -30 to +3 V for state 0 Max. input current: 8 mA

Power Parameters

Input Current	PT-G503-PHR-PTP-HV: 0.260/0.170 A @ 110/220 VAC PT-G503-PHR-PTP-HV: 0.150/0.080 A @ 110/220 VDC PT-G503-PHR-PTP-WV: 0.660/0.360 A @ 24/48 VDC
Input Voltage	PT-G503-PHR-PTP-HV: 110/220 VAC/VDC (85 to 264 VAC, 88 to 300 VDC) PT-G503-PHR-PTP-WV: 24/48 VDC (18 to 72 VDC)
Power Connector	1 removable 5-contact terminal block(s)
Overload Current Protection	Supported
Reverse Polarity Protection	Supported

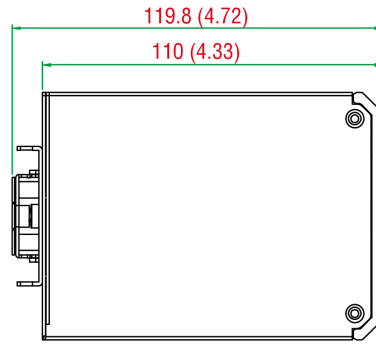
Physical Characteristics

Housing	Aluminum
IP Rating	IP40
Dimensions (without ears)	80 x 160 x 110 mm (3.15 x 6.30 x 4.33 in)

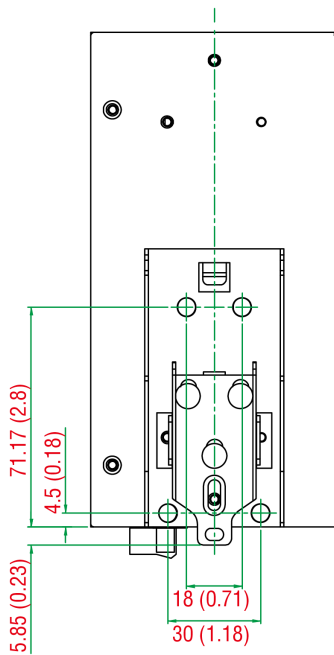
Weight	1210 g (2.69 lb)
Installation	DIN-rail mounting
Environmental Limits	
Operating Temperature	-40 to 85°C (-40 to 185°F)
Storage Temperature (package included)	-40 to 85°C (-40 to 185°F)
Ambient Relative Humidity	5 to 95% (non-condensing)
Standards and Certifications	
Safety	UL 508
EMI	EN 55032 Class A, CISPR 32, FCC Part 15B Class A
EMS	IEC 61000-4-2 ESD: Contact: 8 kV; Air: 15 kV IEC 61000-4-3 RS: 80 MHz to 1 GHz: 35 V/m IEC 61000-4-4 EFT: Power: 4 kV; Signal: 4 kV IEC 61000-4-5 Surge: Power: 4 kV; Signal: 4 kV IEC 61000-4-6 CS: 10 V IEC 61000-4-8 PFMF IEC 61000-4-11 DIPs
Power Substation	IEC 61850-3, IEEE 1613
Railway	EN 50121-4
MTBF	
Time	PT-G503-PHR-PTP-HV: 566,844 hrs PT-G503-PHR-PTP-WV: 440,857 hrs
Standards	Telcordia (Bellcore) Standard TR/SR
Warranty	
Warranty Period	5 years
Details	See www.moxa.com/jp/warranty
Package Contents	
Device	1 x PT-G503 Series switch
Cable	1 x USB type A male to USB type B male
Installation Kit	1 x DIN-rail kit 1 x cap, for type A USB port 4 x cap, plastic, for RJ45 port 1 x cap, plastic, for console port 3 x cap, plastic, for SFP slot
Documentation	1 x document and software CD 1 x quick installation guide 1 x warranty card 1 x product certificates of quality inspection, Simplified Chinese 1 x product notice, Simplified Chinese
Note	SFP modules need to be purchased separately for use with this product.

寸法

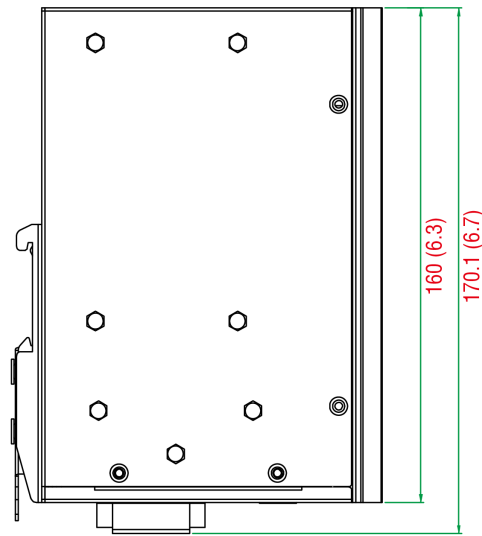
単位: mm (インチ)



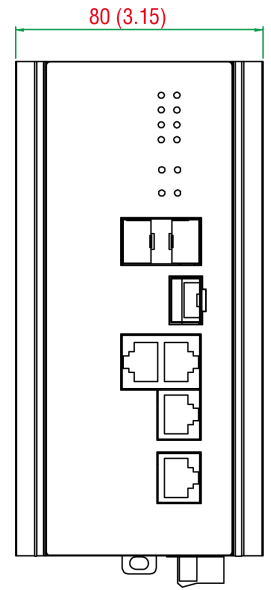
上面図



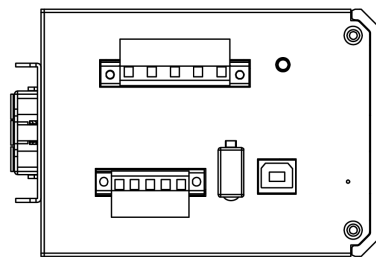
背面図



側面図



前面図



底面図

注文情報

Model Name	Max. No. of Ports	Max. No. of Gigabit Ports	Combo Ports 10/100/1000BaseT(X) or 100/1000BaseSFP	Input Voltage	Operating Temp.
PT-G503-PHR-PTP-WV	3	3	3	24/48 VDC	-45 to 85°C
PT-G503-PHR-PTP-HV	3	3	3	110/220 VDC/VAC	-45 to 85°C

アクセサリ（別売）

Software

MXview-50	Industrial network management software with a license for 50 nodes (by IP address)
MXview-100	Industrial network management software with a license for 100 nodes (by IP address)
MXview-250	Industrial network management software with a license for 250 nodes (by IP address)
MXview-500	Industrial network management software with a license for 500 nodes (by IP address)
MXview-1000	Industrial network management software with a license for 1000 nodes (by IP address)
MXview-2000	Industrial network management software with a license for 2000 nodes (by IP address)
MXview Upgrade-50	License expansion of MXview industrial network management software by 50 nodes (by IP address)

Storage Kits

ABC-02-USB	Configuration backup and restoration tool, firmware upgrade, and log file storage tool for managed Ethernet switches and routers, 0 to 60°C operating temperature
ABC-02-USB-T	Configuration backup and restoration tool, firmware upgrade, and log file storage tool for managed Ethernet switches and routers, -40 to 75°C operating temperature

SFP Modules

SFP-1FELLC-T	SFP module with 1 100Base single-mode with LC connector for 80 km transmission, -40 to 85°C operating temperature
SFP-1FEMLC-T	SFP module with 1 100Base multi-mode with LC connector for 4 km transmission, -40 to 85°C operating temperature
SFP-1FESLC-T	SFP module with 1 100Base single-mode with LC connector for 40 km transmission, -40 to 85°C operating temperature
SFP-1G10ALC	WDM-type (BiDi) SFP module with 1 1000BaseSFP port with LC connector for 10 km transmission; TX 1310 nm, RX 1550 nm, 0 to 60°C operating temperature
SFP-1G10ALC-T	WDM-type (BiDi) SFP module with 1 1000BaseSFP port with LC connector for 10 km transmission; TX 1310 nm, RX 1550 nm, -40 to 85°C operating temperature
SFP-1G10BLC	WDM-type (BiDi) SFP module with 1 1000BaseSFP port with LC connector for 10 km transmission; TX 1550 nm, RX 1310 nm, 0 to 60°C operating temperature
SFP-1G10BLC-T	WDM-type (BiDi) SFP module with 1 1000BaseSFP port with LC connector for 10 km transmission; TX 1550 nm, RX 1310 nm, -40 to 85°C operating temperature
SFP-1G20ALC	WDM-type (BiDi) SFP module with 1 1000BaseSFP port with LC connector for 20 km transmission; TX 1310 nm, RX 1550 nm, 0 to 60°C operating temperature
SFP-1G20ALC-T	WDM-type (BiDi) SFP module with 1 1000BaseSFP port with LC connector for 20 km transmission; TX 1310 nm, RX 1550 nm, -40 to 85°C operating temperature
SFP-1G20BLC	WDM-type (BiDi) SFP module with 1 1000BaseSFP port with LC connector for 20 km transmission; TX 1550 nm, RX 1310 nm, 0 to 60°C operating temperature
SFP-1G20BLC-T	WDM-type (BiDi) SFP module with 1 1000BaseSFP port with LC connector for 20 km transmission; TX 1550 nm, RX 1310 nm, -40 to 85°C operating temperature
SFP-1G40ALC	WDM-type (BiDi) SFP module with 1 1000BaseSFP port with LC connector for 40 km transmission; TX 1310 nm, RX 1550 nm, 0 to 60°C operating temperature
SFP-1G40ALC-T	WDM-type (BiDi) SFP module with 1 1000BaseSFP port with LC connector for 40 km transmission; TX 1310 nm, RX 1550 nm, -40 to 85°C operating temperature
SFP-1G40BLC	WDM-type (BiDi) SFP module with 1 1000BaseSFP port with LC connector for 40 km transmission; TX 1550 nm, RX 1310 nm, 0 to 60°C operating temperature
SFP-1G40BLC-T	WDM-type (BiDi) SFP module with 1 1000BaseSFP port with LC connector for 40 km transmission; TX 1550 nm, RX 1310 nm, -40 to 85°C operating temperature
SFP-1GEZXC	SFP module with 1 1000BaseEZXC port with LC connector for 110 km transmission, 0 to 60°C operating temperature
SFP-1GEZXC-120	SFP module with 1 1000BaseEZXC port with LC connector for 120 km transmission, 0 to 60°C operating temperature
SFP-1GLHLC	SFP module with 1 1000BaseLH port with LC connector for 30 km transmission, 0 to 60°C operating temperature

SFP-1GLHLC-T	SFP module with 1 1000BaseLH port with LC connector for 30 km transmission, -40 to 85°C operating temperature
SFP-1GLHXLC	SFP module with 1 1000BaseLHX port with LC connector for 40 km transmission, 0 to 60°C operating temperature
SFP-1GLHXLC-T	SFP module with 1 1000BaseLHX port with LC connector for 40 km transmission, -40 to 85°C operating temperature
SFP-1GLSXLC	SFP module with 1 1000BaseLSX port with LC connector for 500 m transmission, 0 to 60°C operating temperature
SFP-1GLSXLC-T	SFP module with 1 1000BaseLSX port with LC connector for 500 m transmission, -40 to 85°C operating temperature
SFP-1GLXLC	SFP module with 1 1000BaseLX port with LC connector for 10 km transmission, 0 to 60°C operating temperature
SFP-1GLXLC-T	SFP module with 1 1000BaseLX port with LC connector for 10 km transmission, -40 to 85°C operating temperature
SFP-1GSXLC	SFP module with 1 1000BaseSX port with LC connector for 300/550 m transmission, 0 to 60°C operating temperature
SFP-1GSXLC-T	SFP module with 1 1000BaseSX port with LC connector for 300/550 m transmission, -40 to 85°C operating temperature
SFP-1GZXLC	SFP module with 1 1000BaseZX port with LC connector for 80 km transmission, 0 to 60°C operating temperature
SFP-1GZXLC-T	SFP module with 1 1000BaseZX port with LC connector for 80 km transmission, -40 to 85°C operating temperature

© Moxa Inc. All rights reserved.2022年6月8日更新。

Moxa Inc.の明白な許可を書面で取得しない限り、本書およびその一部の複製や使用はいかなる方法やいかなる場合でも許可されません。製品の仕様は予告なく変更されることがあります。最新の製品情報については当社のWebサイトをご覧ください。