

SFP-1FEシリーズ

1ポート高速イーサネットSFPモジュール



機能と特長

- デジタル診断監視機能
- IEEE 802.3u準拠
- 差動PECLの入出力
- TTL信号検出インジケータ
- ホットプラグ可能なLCデュプレックスコネクタ
- クラス1レーザー製品、EN 60825-1準拠

認証



製品紹介

SFP-1FEシリーズの1ポート高速イーサネットSFPモジュールは、幅広いMoxaイーサネットスイッチに対するオプションのアクセサリとして使用できます。

仕様

Ethernet Interface

Ports	1					
Connectors	Duplex LC connector					
Optical Fiber	Fast Ethernet SFP					
			SFP-M		SFP-S	SFP-L
	Transceiver Type		Multi-Mode		Single-mode	
	Fiber Cable Type		OM1/OM2/ OM3/OM4	62.5/125, 50/125 μ m	G.652	G.652
				800 MHz x km		
	Typical Distance		2 km	4 km	40 km	80 km
	Wavelength	Typical (nm)	1310		1310	1550
		TX Range (nm)	1280 to 1340		1280 to 1340	1530 to 1570
		RX Range (nm)	1100 to 1650		1100 to 1600	1100 to 1600
	Optical Power	TX Range (dBm)	-8 to -18		0 to -5	0 to -5
		RX Range (dBm)	-3 to -32		-3 to -34	-3 to -34
		Link Budget (dB)	14		29	29
		Dispersion Penalty (dB)	2	3	1	1
	Note: When connecting the SFP-S or L, we recommend using an attenuator to prevent damage caused by excessive optical power.					

Power Parameters

Power Consumption	Max. 1 W
-------------------	----------

Environmental Limits

Operating Temperature	-40 to 85°C (-40 to 185°F)
Storage Temperature (package included)	-40 to 85°C (-40 to 185°F)
Ambient Relative Humidity	5 to 95% (non-condensing)

Standards and Certifications

Safety	UL 62368-1 IEC 62368-1 IEC 60825-1
EMC	EN 55032/35
EMI	FCC Part 15B Class Test Report ICES-003: 2020 Issue 7

EMS	IEC 61000-4-2 ESD: Contact: 4 kV; Air: 8 kV IEC 61000-4-3 RS: 80 MHz to 1 GHz: 3 V/m IEC 61000-4-4 EFT: Power: 1 kV(AC), 0.5 kV(DC); Signal: 0.5 kV IEC 61000-4-5 Surge: Power: 1 kV / 2 kV(AC), 0.5 kV(DC); Signal: 1 kV IEC 61000-4-6 CS: 0.15 MHz to 10 MHz: 3 V, 10 MHz to 30 MHz: 3 to 1 V, 30 MHz to 80 MHz: 1V IEC 61000-4-8 PFMF: 1 A/m at 50 Hz IEC61000-4-11 Voltage Dips and Interruption
Maritime	DNV

Warranty

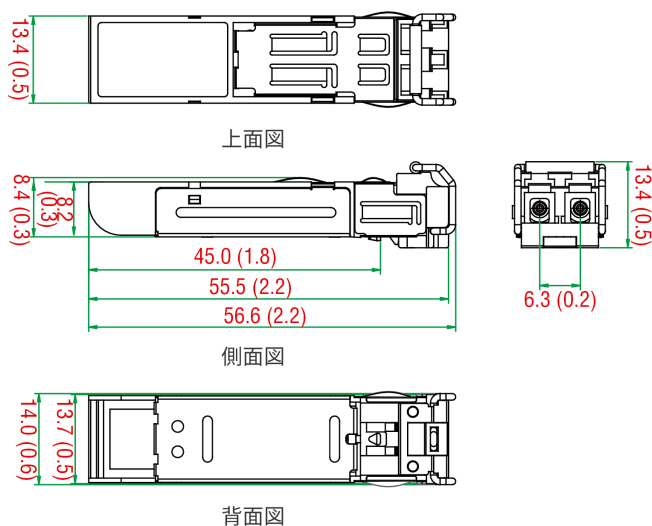
Warranty Period	5 years
Details	See www.moxa.com/jp/warranty

Package Contents

Device	1 x SFP-1FE Series module
Documentation	1 x warranty card

寸法

単位: mm (インチ)



注文情報

Model Name	100BaseFX Ports	Connector	Transmission Distance	Operating Temp.
SFP-1FEMLC-T	1 x Multi-mode	LC	2 km/4 km	-40 to 85°C
SFP-1FESLC-T	1 x Single-mode	LC	40 km	-40 to 85°C
SFP-1FELLC-T	1 x Single-mode	LC	80 km	-40 to 85°C

© Moxa Inc. All rights reserved. 2024年1月2日更新。

Moxa Inc.の明白な許可を written で取得しない限り、本書およびその一部の複製や使用はいかなる方法やいかなる場合でも許可されません。製品の仕様は予告なく変更されることがあります。最新の製品情報については当社のWebサイトをご覧ください。