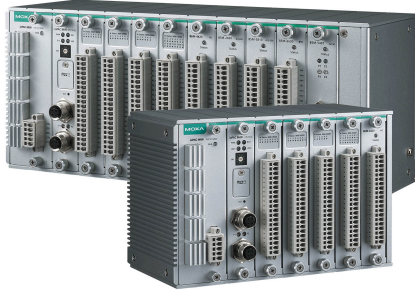


ioPAC 8600 系列

堅固型模組化可程式控制器



特色與優點

- 模組化 CPU/電源/背板設計，支援 85M/86M 模組
- 標籤中心化設計，搭配可立即執行的服務
- 支援 C/C++ 及 IEC 61131-3 程式語言
- 小巧、輕量設計
- 支援雙電源輸入的備援電源模組
- 24 至 110V DI/O 模組與通用電源輸入範圍模組
- 符合 EN 50121-4 標準
- 符合所有 EN 50155 規範強制性測試項目¹

認證



EN 50155



EN 50121-4



簡介

ioPAC 8600 系列模組化可程式控制器是 100% 模組化，讓你自由選擇電源、背板、通訊以及應用所需的 I/O 模組。此外，ioPAC 8600 強化了硬體系統架構以及結合 ioPAC 8020 和 ioPAC 8500 的主要功能，背板上有乙太網路匯流排，以支援乙太網路交換器模組。

ioPAC 8600 支援 C/C++ 和 IEC 61131-3 程式語言和可立即執行的服務，包括 Modbus TCP/RTU、SNMP、資料記錄和電子郵件告警以滿足不同客戶要求。使用主動標籤和 MX-AOPC UA 套件資料整合軟體，ioPAC 8600 系列提供適用於在惡劣的環境中擷取資料及控制應用的全方位解決方案。

全新高效能 CPU30 模組

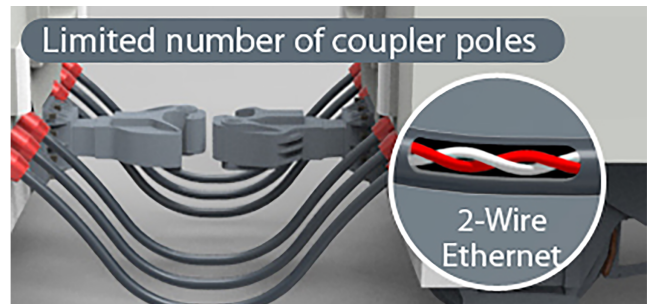
Moxa 的 ioPAC 8600-CPU30 模組配備新的 1 GHz 高效能 Cortex™ A8 CPU，大幅度縮短數據處理時間，並允許使用者同時執行更多程式。透過 CPU30 模組的 4GB eMMC，ioPAC 8600 可以支援更多通訊協定，適用於更廣泛的情境。CPU30 可預留高達 1.7 GB 的內部儲存空間，使用者可以針對特定 ioPAC 應用自由開發更為複雜的程式。此外，使用者可以直接在 ioPAC 上開發程式。²

標籤中心化設計與可立即執行的服務

Moxa 的 ioPAC 8600 可程式控制器採用標籤中心化設計，並提供可立即執行的服務。標籤中心化設計有助於簡化 ioPAC 8600 控制器與遠端 I/O 之間的連線，即便是不熟悉 PLC FBD 和 API 的用戶，也可以透過應用獲取/設定路徑來讀取/寫入標籤值，讓你輕鬆管理 I/O 狀態。隨時可執行的服務可讓程式設計人員快速設定服務（SNMP、Modbus RTU/TCP、電子郵件告警等），而不需撰寫任何程式碼，只要點擊幾次滑鼠，即可完成複雜的通訊應用程式開發。ioPAC 8600 標籤中心化設計和可立即執行的服務，大幅提升工程師的生產力。

雙芯乙太網路技術

Moxa 的雙芯乙太網路技術可使用現有的 2 芯纜線將列車的 IP 網路升級至 10/100 Mbps 乙太網路骨幹，為系統整合商提供了一個極具吸引力的選擇。這項創新技術僅透過兩芯線即可提供 100 Mbps 乙太網路傳輸，大幅降低纜線使用量，進而減少列車的重量並提升能源效率。雙芯乙太網路交換器模組支援乙太網路旁路功能，確保即使有一個 ioPAC 設備沒有電，乙太網路骨幹也能繼續運作。另外，在一台 ioPAC 設備中安裝兩個雙芯乙太網路模組，可以讓網路以 200 Mbps 的速度進行傳輸，並提供備援架構。



1. 此產品適用於符合 EN 50155 標準所定義的所有軌道車輛應用。若需更詳細的說明，請參照：www.moxa.com/doc/specs/EN_50155_Compliance.pdf
2. 需要客製化。
3. 當使用雙芯技術時，網路效能取決於纜線品質。

小巧輕量型整合式解決方案

小巧的 ioPAC 8600 可程式控制器非常適合安裝在較狹小的空間，其輕量的設計可降低能源消耗，並且能夠承受鐵道應用的高磨損環境。然而，ioPAC 雖然體積小，但功能強大。ioPAC 8600 配備通用雙電源輸入，可支援所有鐵路電源電壓。ioPAC 8600 可程式控制器支援 85M 和 86M 模組，可應用在各種列車應用所需的 I/O 情境。ioPAC 8600 也支援多種通訊介面，包括乙太網路、序列、CAN 和 HART。⁴系統整合經銷商可以使用 ioPAC 8600 控制或監控子系統，節省空間並提供強大的功能，既符合系統整合商的預算，也能克服安裝困難。

規格

Computer

CPU	32-bit Cortex-A8 1 GHz CPU
OS	Real-time Linux (PREEMPT_RT)
Clock	Real-time clock with capacitor backup

Memory

eMMC	ioPAC 8600-CPU30 Models: 4 GB (1.7 GB reserved for user) for HW Rev. 1.0.1 8 GB (5.2 GB reserved for user) for HW Rev. 1.1.0
SDRAM	512 MB DDR3(L)
SPI-NVRAM	128 KB
microSD Slot	Up to 32 GB (SD 2.0 compatible) ⁵

Control Logic

Language	C/C++ IEC 61131-3
----------	----------------------

Ethernet Interface

10/100BaseT(X) Ports (M12 D-coded 4-pin female connector)	M12 version: 2, 1 MAC address (Ethernet bypass) or 2 MAC addresses, jumper selectable
10/100BaseT(X) Ports (RJ45 connector)	RJ45 version: 2, 1 MAC address (Ethernet bypass) or 2 MAC addresses, jumper selectable
Magnetic Isolation Protection	1.5 kV (built-in)

Ethernet Software Features

Configuration Options	Windows Utility (RTUxpress)
Industrial Protocols	Modbus TCP Client (Master) Modbus TCP Server (Slave) Moxa AOPC (Active Tag) SNMPv1/v2c Trap SNMPv1/v2c/v3
Management	BOOTP IPv4 SMTP UDP TCP/IP
Security	SSH
Time Management	SNTP

4. HART 僅適用於專案。

5. 要在極端溫度下使用的設備，需使用工業級、寬溫的 microSD 卡。

Security Functions

Authentication	Local database
Encryption	AES-256 HMAC RSA-1024 SHA-1 SHA-256
Security Protocols	SNMPv3 SSHv2

Serial Interface

Console Port	RS-232 (TxD, RxD, GND), 3-pin (115200, n, 8, 1)
--------------	---

Modbus RTU/ASCII

Functions Supported	1, 2, 3, 4, 5, 6, 15, 16
Mode	Master, Slave

Modbus TCP

Functions Supported	1, 2, 3, 4, 5, 6, 15, 16
Mode	Master, Slave

Power Parameters

Power Connector	Spring-type Euroblock terminal
No. of Power Inputs	2
Input Voltage	24 to 110 VDC
Power Consumption	223 mA @ 24 VDC
Galvanic Isolation	3k VDC

Physical Characteristics

Slots	ioPAC 8600-BM005: 5 ioPAC 8600-BM009: 9 ioPAC 8600-BM012: 12
Housing	Metal
Dimensions	ioPAC 8600-BM005: 205.65 x 133.35 x 100 mm (8.1 x 5.25 x 3.94 in) ioPAC 8600-BM009: 324.8 x 133.35 x 100 mm (12.79 x 5.25 x 3.94 in) ioPAC 8600-BM012: 436.8 x 132.2 x 100 mm (17.19 x 5.2 x 3.94 in)
Weight	ioPAC 8600-BM005: 2,560 g (5.64 lb) ioPAC 8600-BM009: 3,690 g (8.14 lb) ioPAC 8600-BM012: 4,550 g (10.03 lb) ioPAC 8600-CPU30-RJ45 Series: 148g (0.33 lb) ioPAC 8600-CPU30-M12 Series: 181g (0.40 lb) ioPAC 8600 PW10-15W:213g (0.47lb) ioPAC 8600 PW10-30W:370g (0.82lb)
Installation	Wall mounting (with optional kit)
Wiring	Power cable, 14 to 28 AWG

Environmental Limits

Operating Temperature	-40 to 75°C (-40 to 167°F)
Storage Temperature (package included)	-40 to 85°C (-40 to 185°F)

Ambient Relative Humidity	5 to 95% (non-condensing)
Altitude	2000 m ⁶

Standards and Certifications

EMC	EN 55032/35 EN 61000-6-2/-6-4
EMI	CISPR 32, FCC Part 15B Class A
EMS	IEC 61000-4-2 ESD: Contact: 6 kV; Air: 8 kV IEC 61000-4-3 RS: 5100 MHz to 6000 MHz: 3 V/m IEC 61000-4-4 EFT: Power: 1 kV; Signal: 0.5 kV IEC 61000-4-5 Surge: Power: 2 kV; Signal: 1 kV IEC 61000-4-6 CS: 10 V IEC 61000-4-8 PFMF
Railway	EN 50121-4 EN 50155
Safety	UL 508
Shock	IEC 60068-2-27
Vibration	IEC 60068-2-6

MTBF

Time	ioPAC 8600-CPU30 models (HW Rev 1.0.1): 1,358,656 hrs ioPAC 8600-CPU30 models (HW Rev 1.1.0): 1,273,872 hrs ioPAC 8600-PW10-15W-T: 1,752,960 hrs ioPAC 8600-PW10-30W-T: 1,341,777 hrs ioPAC 8600-BM005-T: 2,678,587 hrs ioPAC 8600-BM009-T: 1,350,621 hrs ioPAC 8600-BM012-T: 1,238,479 hrs
Standards	Telcordia SR332

Warranty

Warranty Period	5 years
Details	See www.moxa.com/tw/warranty

Package Contents

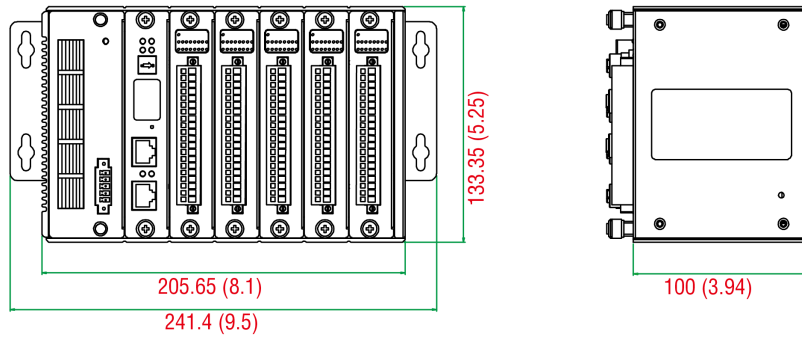
Device	1 x ioPAC 8600 Series modular controller
Cable	C++ version: 1 x 4-pin header to DB9 console port
Documentation	1 x warranty card
Note	This product requires additional modules (sold separately) to function.

6. 如果您需要產品能在高海拔地區正常運作，請與 Moxa 聯繫。

尺寸

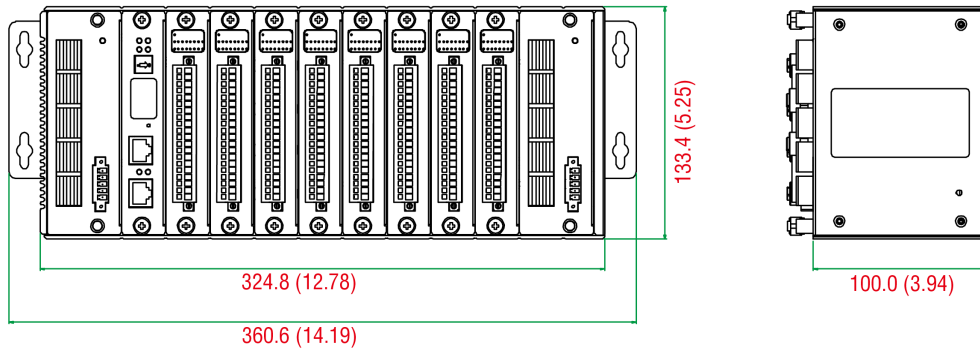
5 插槽 ioPAC 8600

單位：公釐 (英吋)



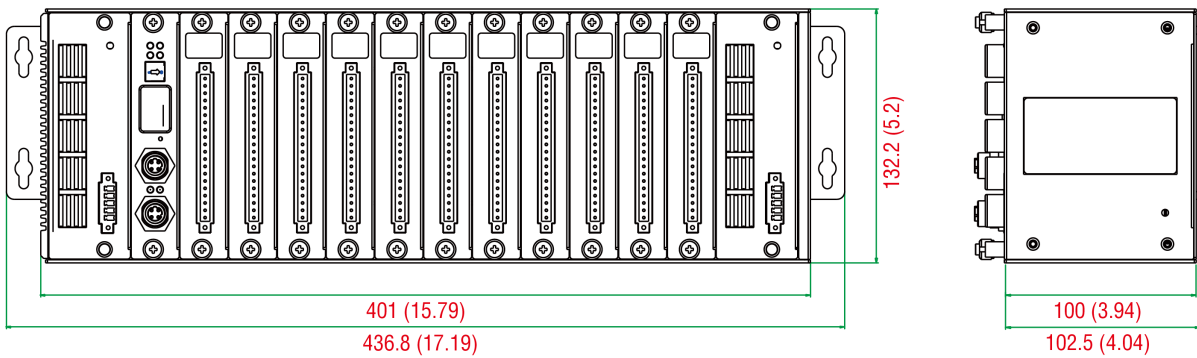
9 插槽 ioPAC 8600

單位：公釐 (英吋)



12 插槽 ioPAC 8600

單位：公釐 (英吋)



訂購資訊

Model Name	CPU	OS	LAN	Control Logic Languages	Dual-Power Input	Slots
ioPAC 8600-CPU30-M12-C-T	32-bit Cortex-A8 1 GHz	Real-time Linux (PREEMPT_RT)	2 x M12	C/C++	-	-
ioPAC 8600-CPU30-RJ45-C-T	32-bit Cortex-A8 1 GHz	Real-time Linux (PREEMPT_RT)	2 x RJ45	C/C++	-	-
ioPAC 8600-CPU30-M12-IEC-T	32-bit Cortex-A8 1 GHz	Real-time Linux (PREEMPT_RT)	2 x M12	IEC 61131-3	-	-

Model Name	CPU	OS	LAN	Control Logic Languages	Dual-Power Input	Slots
ioPAC 8600-CPU30-RJ45-IEC-T	32-bit Cortex-A8 1 GHz	Real-time Linux (PREEMPT_RT)	2 x RJ45	IEC 61131-3	–	–
ioPAC 8600-PW10-15W-T	–	–	–	–	24-110 VDC, 15 W	–
ioPAC 8600-PW10-30W-T	–	–	–	–	24-110 VDC, 30 W	–
ioPAC 8600-BM005-T	–	–	–	–	–	5
ioPAC 8600-BM009-T	–	–	–	–	–	9
ioPAC 8600-BM012-T	–	–	–	–	–	12

配件 (選購)

I/O Modules

85M-1602-T	Module for the ioPAC 8500/8600 Series, 16 DIs, 24 VDC sink/source, -40 to 75°C operating temperature
85M-2600-T	Module for the ioPAC 8500/8600 Series, 16 DOs, 24 VDC sink, -40 to 75°C operating temperature
85M-3800-T	Module for the ioPAC 8500/8600 Series, 8 AIs, 4 to 20 mA, -40 to 75°C operating temperature
85M-3801-T	Module for the ioPAC 8500/8600 Series, 8 AIs, 4 to 20 mA, 40 kHz, -40 to 75°C operating temperature
85M-3810-T	Module for the ioPAC 8500/8600 Series, 8 AIs, 0 to 10 V, -40 to 75°C operating temperature
85M-3811-T	Module for the ioPAC 8500/8600 Series, 8 AIs, 0 to 10 V, 40 kHz, -40 to 75°C operating temperature
85M-5401-T	Module for the ioPAC 8500/8600 Series, 4-port serial, DB44 connectors, -40 to 75°C operating temperature
85M-6600-T	Module for the ioPAC 8500/8600 Series, 6 RTDs, -40 to 75°C operating temperature
85M-6810-T	Module for the ioPAC 8500/8600 Series, 8 TCs, -40 to 75°C operating temperature
86M-1620D-T	Module for the ioPAC 8600 Series, 16 DIs, 24 to 110 VDC, sink, channel LED, -40 to 75°C operating temperature
86M-1832D-T	Module for the ioPAC 8600 Series, 8 DIs, 24 VDC, sink/source, ch-to-ch isolation, channel LED, -40 to 75°C operating temperature
86M-2604D-T	Module for the ioPAC 8600 Series, 6 Relays, form A (N.O.), channel LED, -40 to 75°C operating temperature
86M-2821D-T	Module for the ioPAC 8600 Series, 8 DOs, 24 to 110 VDC, source, channel LED, -40 to 75°C operating temperature
86M-2830D-T	Module for the ioPAC 8600 Series, 8 DOs, 24 VDC, sink, ch-to-ch isolation, channel LED, -40 to 75°C operating temperature
86M-4420-T	Module for the ioPAC 8600 Series, 4 AOs, 0 to 10 V, -10 to 10 V, 0 to 20 mA, or 4 to 20 mA, -40 to 75°C operating temperature
86M-5212U-T	Module for the ioPAC 8600 Series, 2-port 2-wire Ethernet switch, -40 to 75°C operating temperature
86M-5250-T	Module for the ioPAC 8600 Series, 2 CAN ports, -40 to 75°C operating temperature

Brackets

85M-BKTES	Empty slot cover (3 pieces per package)
-----------	---

Software

MX-AOPC UA Server	OPC UA Server software for converting fieldbus to the OPC UA standard
-------------------	---

Cables

CBL-RJ458P-100	8-pin RJ45 CAT5 Ethernet cable, 1 m Applicable Models: ioPAC 8600-CPU30-RJ45-C-T ioPAC 8600-CPU30-RJ45-IEC-T
CBL-M12D(MM4P)/RJ45-100 IP67	M12-to-RJ45 cable, IP67-rated, 1 m

Applicable Models:
ioPAC 8600-CPU30-M12-C-T
ioPAC 8600-CPU30-M12-IEC-T

Wall-Mounting Kits

WK-75

Wall-mounting kit, 2 plates, 8 screws, 75 x 90 x 2.5 mm

© Moxa Inc. 版權所有.2023 年 5 月 15 日更新。

未經 Moxa Inc. 明確書面許可，不得以任何方式複製或使用本文件及其任何部分。產品規格如有變更，恕不另行通知。請至本公司官網了解最新的產品資訊。