

# UPort 204/207シリーズ

## 4ポートおよび7ポートのエントリーレベルUSBハブ



### 機能とメリット

- 最大480 MbpsのUSBデータ伝送速度を実現するHi-Speed USB 2.0
- USB-IF準拠
- すべてのUSBポートに15 kV ESDレベル4保護
- 包括的な診断LED
- ポートごとに500 mAのフルパワー給電
- バスパワーまたは外部電源を選択

### 認証



## 製品紹介

UPort® 204およびUPort® 207は、1つのUSBポートをそれぞれ4つおよび7つのUSBポートに拡張するエントリーレベルのUSB 2.0ハブです。ハブは、高負荷アプリケーションの場合でも、各ポートを介して真のUSB 2.0 Hi-Speed 480 Mbpsデータ送信を提供するように設計されています。UPort® 204とUPort® 207は、USB-IF Hi-Speed認定を受けていて、プラグアンドプレイで完全に操作できます。ポートごとに500 mAの電力を確保することにより、ご使用のUSBデバイスが適切に機能することが保証されます。また、12~40 VDCの外部電源を使用することにより、移動体アプリケーションに最適となっています。外部給電USBハブは、USBデバイスとの幅広い互換性を保証する唯一の方法です。

### USB-IF準拠

UPort® 204/207 USB 2.0エントリーレベルUSBハブは、USB-IF (USB Implementers Forum) 認定を受けています。USB-IF認定は、USBハブのHi-Speed USB動作に対する多数の電氣的要件との互換性を確認するものです。これらのUSBハブは、USB 2.0仕様に従って設計されています。すなわち、UPort® 204/207が最大480 MbpsのUSB伝送用のHi-Speed USB 2.0をサポートしており、相互運用性の要件に準拠し、デバイスが機能するのに十分な電力を備えており、一時停止状態から高速動作への復帰が正常に移行できることを意味します。

### ESDレベル4保護

静電気放電 (ESD) は、保護デバイスの接合層を突き抜ける立ち上がり時間 (dv/dt) が高い場合、1,000ボルトを超えるESDと同程度に深刻になる可能性があります。深刻な損傷を回避するために、当社のUPort® 204/207 USBハブはESDレベル4 (接触放電 8 kV、気中放電 15 kV) 保護を提供し、ユーザーの最終製品の品質と価値を高めます。

## 仕様

### USB Interface

Speed	12 Mbps, 480 Mbps
USB Connector	USB Type B
USB Standards	USB 1.1/2.0 compliant
No. of USB Ports	UPort 204: 4 UPort 207: 7

### Power Parameters

Input Voltage	12 to 40 VDC
Input Current	UPort 204: 1.21 A @ 12 VDC UPort 207: 2.17 A @ 12 VDC

## Physical Characteristics

Housing	Polycarbonate (PC)
Dimensions	UPort 204: 70 x 35 x 120 mm (2.76 x 1.38 x 4.72 in) UPort 207: 80 x 35 x 185 mm (3.15 x 1.38 x 7.28 in)
Weight	Packaged UPort 204: 805 g (1.77 lb) UPort 207: 890 g (1.96 lb) Product only: UPort 204: 800 g (1.76 lb) UPort 207: 875 g (1.93 lb)

## Environmental Limits

Operating Temperature	0 to 60°C (32 to 140°F)
Storage Temperature (package included)	-20 to 75°C (-4 to 167°F)

## Standards and Certifications

EMC	EN 55032/24
EMI	CISPR 32, FCC Part 15B Class A
EMS	IEC 61000-4-2 ESD: Contact: 8 kV; Air: 15 kV IEC 61000-4-3 RS: 80 MHz to 1 GHz: 10 V/m IEC 61000-4-4 EFT: Power: 2 kV IEC 61000-4-5 Surge: Power: 1 kV IEC 61000-4-6 CS: 150 kHz to 80 MHz: 10 V/m; Signal: 0 V/m IEC 61000-4-8 PFMF
Environmental Testing	IEC 60068-2-1 IEC 60068-2-3
Freefall	IEC 60068-2-34

## Declaration

Green Product	RoHS, CRoHS, WEEE
---------------	-------------------

## MTBF

Time	UPort 204: 1,577,573 hrs UPort 207: 1,059,201 hrs
Standards	Telcordia (Bellcore), GB

## Warranty

Warranty Period	5 years
Details	See <a href="http://www.moxa.com/jp/warranty">www.moxa.com/jp/warranty</a>

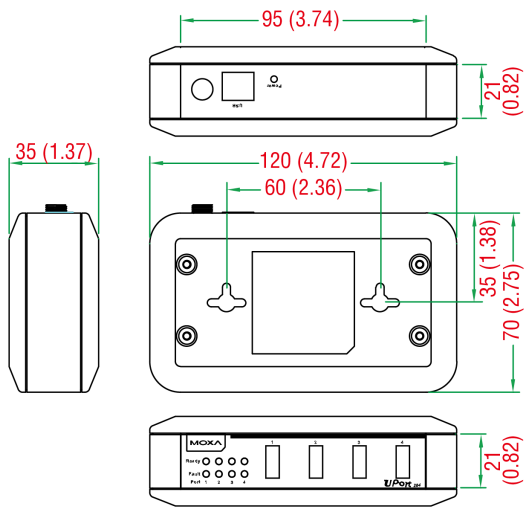
## Package Contents

Device	1 x UPort 204/207 Series USB hub
Cable	1 x USB type A male to USB type B male
Power Supply	1 x power adapter, universal
Documentation	1 x quick installation guide 1 x substance disclosure table 1 x warranty card

## 寸法

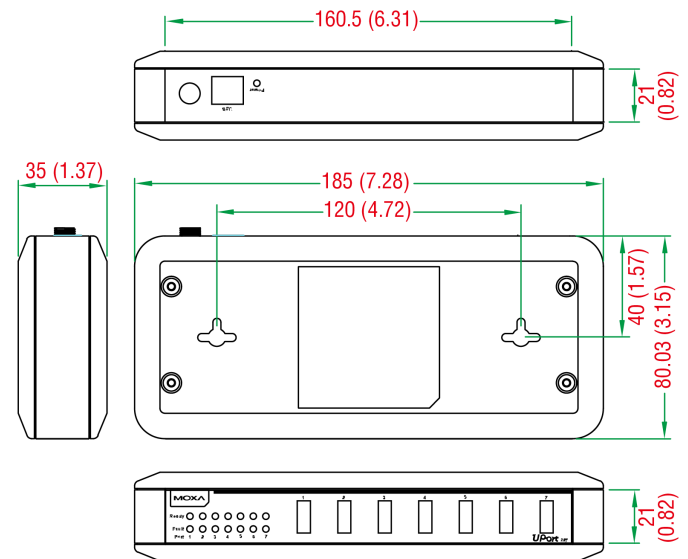
### UPort 204

単位：mm（インチ）



### UPort 207

単位：mm（インチ）



## 注文情報

Model Name	USB Interface	No. of USB Ports	Housing Material	Operating Temp.	Power Adapter Included
UPort 204	USB 2.0	4	Polycarbonate (PC)	0 to 60°C	P
UPort 207	USB 2.0	7	Polycarbonate (PC)	0 to 60°C	P

## アクセサリ（別売）

### Cables

CBL-USBA/B-100	USB Type A to USB Type B cable, 1 m
----------------	-------------------------------------

### Power Adapters

PWR-12300-WPAU-S1	Locking barrel plug, 12 VDC, 3 A, 100-240 VAC, Australia (AU) plug, 0 to 40°C operating temperature
PWR-12300-WPCN-S1	Locking barrel plug, 12 VDC, 3 A, 100-240 VAC, China (CN) plug, 0 to 40°C operating temperature
PWR-12300-WPEU-S1	Locking barrel plug, 12 VDC, 3 A, 100-240 VAC, Continental Europe (EU) plug, 0 to 40°C operating temperature
PWR-12300-WPUK-S1	Locking barrel plug, 12 VDC, 3 A, 100-240 VAC, United Kingdom (UK) plug, 0 to 40°C operating temperature
PWR-12300-WPUSJP-S1	Locking barrel plug, 12 VDC, 3 A, 100-240 VAC, United States/Japan (US/JP) plug, 0 to 40°C operating temperature

© Moxa Inc. All rights reserved. 2020年1月21日更新。

Moxa Inc.の明かな許可を書面で取得しない限り、本書およびその一部の複製や使用はいかなる方法やいかなる場合でも許可されません。製品の仕様は予告なく変更されることがあります。最新の製品情報については当社のWebサイトをご覧ください。