

# LNA-1000シリーズ

## 産業用セルラー低ノイズアンプ



### 機能と特長

- 5Gネットワーク向け産業グレードの信号増幅器
- 簡単に設置可能なコンパクトなサイズ
- Moxaの産業用ローカル5Gゲートウェイとの統合が簡単
- 低電力5G信号のパフォーマンスを安定化し、向上させます
- -40～70°Cの広動作温度範囲設計

### 製品紹介

LNA-1000シリーズの低ノイズアンプモジュールは、ノイズの混入を最小限に抑えながら、弱い信号のパフォーマンスと感度を増幅するように設計されています。LNA-1000シリーズモジュールは、さまざまな通信および信号処理アプリケーションに適しています。

LNA モジュールは、精密な回路設計となっており、高ゲインと低ノイズを実現します。これらのモジュールは無線周波数(RF)範囲で動作し、歪みを最小限に抑えて、アンテナやその他のソースからの弱い信号を増幅できます。

### 仕様

#### Cellular Interface

Cellular Antenna Connectors	2 x SMA(J) signal input (including one power input) 2 x SMA(J) signal output
Frequency Bands Supported	Cellular broadband LTE and NR frequencies

#### LED Indicators

System	Power
--------	-------

#### Power Parameters

Source of Input Power	Powered by 5G user equipment (UE) via RF cable
-----------------------	--

#### Physical Characteristics

Dimensions	75.4 x 60.4 x 15.5 mm (2.97 x 2.38 x 0.61 in)
Housing	Metal
IP Rating	IP30
Weight	73 g (0.16 lb)
Installation	Wall mounting

## Environmental Limits

Operating Temperature	-40 to 70°C (-40 to 158°F)
Storage Temperature	-40 to 85°C (-40 to 185°F)
Ambient Relative Humidity	5 to 95% (non-condensing)

## MTBF

Time	14,090,649 hrs
Standards	Telcordia SR332

## Warranty

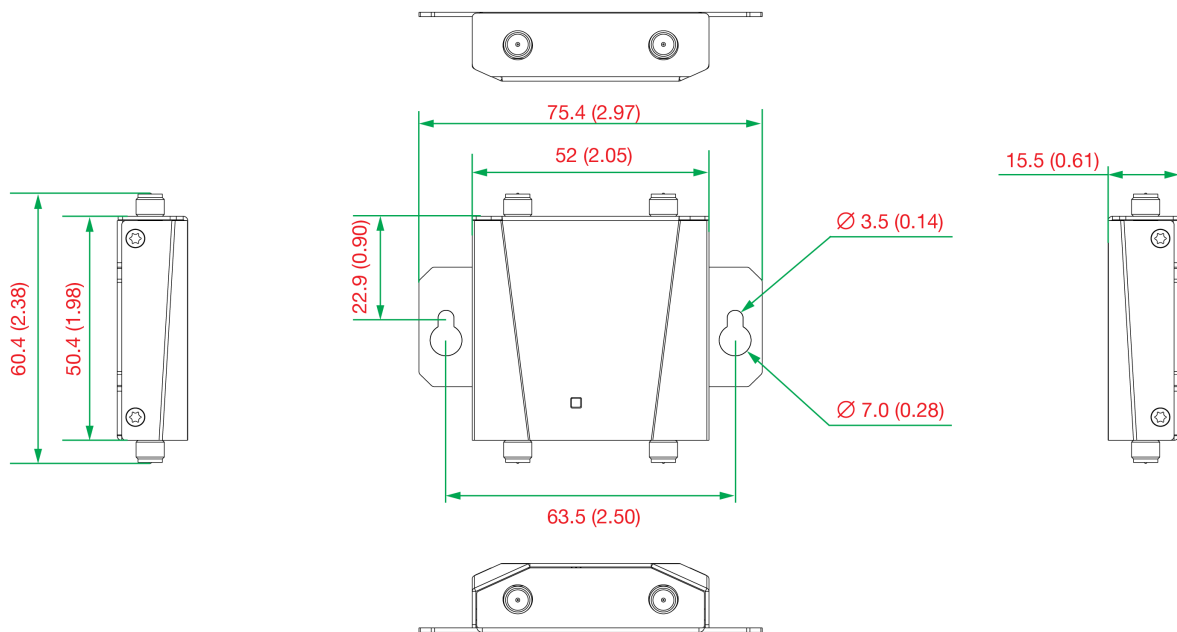
Warranty Period	5 years
Details	See <a href="http://www.moxa.com/jp/warranty">www.moxa.com/jp/warranty</a>

## Package Contents

Device	1 x LNA-1000 Series low-noise amplifier
Documentation	1 x quick installation guide

## 寸法

単位: mm (インチ)



## 注文情報

Model Name	Supported Devices	Cellular Bands	Housing	Operating Temp.
LNA-1120-T	CCG-1500 Series	Cellular broadband LTE and NR frequencies	IP30	-40 to 70°C

© Moxa Inc. All rights reserved. 2023年12月26日更新。

Moxa Inc.の明白な許可を画面で取得しない限り、本書およびその一部の複製や使用はいかなる方法やいかなる場合でも許可されません。製品の仕様は予告なく変更されることがあります。最新の製品情報については当社のWebサイトをご覧ください。