

ANT-5G-ASM-03 系列

GSM/UMTS/LTE/5G NR 雙極天線，配備 SMA (公接頭) 連接器



特色與優點

- 支援全球所有 LTE 頻段
- 輕量
- 傾斜和旋轉設計
- 彈性安裝
- 支援 SMA 接頭 (公頭)

簡介

ANT-5G-ASM-03 系列是一款輕量小巧的全向型天線，適用於 GSM、UMTS、LTE 和 5G NR 頻段。此天線提供 3 dBi 的增益，可在 -40 至 85°C 的溫度下運作。

規格

Antenna Characteristics

Frequency	617 to 960 MHz 1420 to 1561 MHz 1710 to 2170 MHz 2300 to 2690 MHz
Antenna Type	Omni-directional
Typical Antenna Gain	3.02 dBi @ 617 to 698 MHz (5G NR n71) 0.70 dBi @ 698 to 824 MHz (LTE 700) 0.63 dBi @ 824 to 960 MHz (GSM 850/900) 2.50 dBi @ 1420 to 1561 MHz (LTE Japan B74, 75, 76) 2.83 dBi @ 1710 to 1880 MHz (DCS) 2.91 dBi @ 1850 to 1990 MHz (PCS) 3.65 dBi @ 1920 to 2170 MHz (UMTS1) 3.67 dBi @ 2300 to 2690 MHz (LTE 2600)
Connector	SMA (male)
Impedance	50 ohms
Polarization	Vertical Linear
HPBW/Horizontal	360°
V.S.W.R.	< 5.85 @ 617 to 960 MHz < 2 @ 1420 to 1561 MHz < 3 @ 1710 to 2690 MHz

Physical Characteristics

Weight	35.8 g (0.08 lb)
Length	157.5 mm (6.2 in)
Radome Color	Black
Radome Material	Plastic
Installation	Straight mount

Environmental Limits

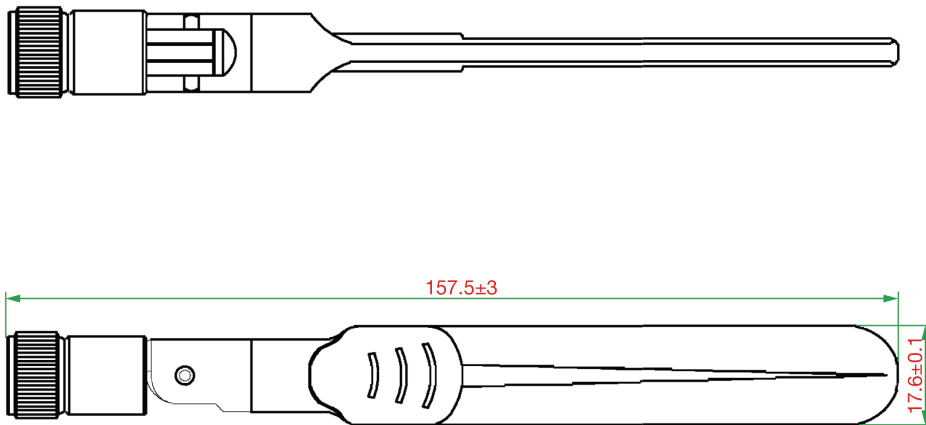
Operating Temperature	-40 to 85°C (-40 to 185°F)
Storage Temperature (package included)	-40 to 85°C (-40 to 185°F)
Ambient Relative Humidity	5 to 95% (30°C, non-condensing)

Warranty

Warranty Period	1 year
Details	See www.moxa.com/tw/warranty

尺寸

單位：公釐



訂購資訊

Model Name	Frequency	Antenna Type	Antenna Gain	Connector Type
ANT-5G-ASM-03	617 to 960 MHz, 1420 to 1561 MHz, 1710 to 2170 MHz, 2300 to 2690 MHz	Omnidirectional	3 dBi	SMA (male)

© Moxa Inc. 版權所有.2023 年 5 月 23 日更新。

未經 Moxa Inc. 明確書面許可，不得以任何方式複製或使用本文件及其任何部分。產品規格如有變更，恕不另行通知。請至本公司官網了解最新的產品資訊。