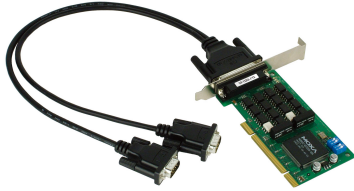


CP-132UL 系列

2 埠 RS-422/485 Universal PCI 串列擴充卡，內建選購的 2 kV 光電隔離保護



特色與優點

- 超過 800 kbps 數據傳輸量，可提供最高效能
- 快速資料傳輸，最高傳輸率達 921.6 Kbps
- ADDC® 提供對於 RS-485 訊號的自動數據流向控制
- 透過 RS-422/485 將數據傳輸高達 1.2 公里距離
- 128 位元 FIFO 和晶片內建軟體流量控制
- 與 3.3/5 V PCI 和 PCI-X 相容
- 為多種作業系統提供的驅動程式，包括 Windows、Linux 和 UNIX
- MD1 短版形狀設計可安裝於小型尺寸的 PC
- 提供寬溫版本，適合 -40 至 85°C 的作業環境

認證



簡介

CP-132UL 和 CP-132UL-I 是 2 埠 Universal PCI 擴充卡，專為需要長距離、多點、PC 型數據擷取解決方案的工業自動化應用所設計。

晶片內建自動數據流向控制，可提供精確的 RS-485 通訊

RS-485 通訊需要精確的定時控制以啟用和停用線路驅動器。我們的 Turbo Serial Engine™ 晶片為附有晶片內建 ADDC® 的 CP-132UL/UL-I 擴充卡提供動力，使得 RS-485 在使用方面和 RS-232 一樣容易。

RS-485 Multidrop 可連接 1.2 公里範圍內高達 31 台裝置

CP-132UL/UL-I Universal PCI 擴充卡有兩個 RS-422/485 串列埠，皆可達成高達 921.6 kbps 的數據傳輸率。在 RS-485 模式中，擴充卡可連接 1.2 公里範圍內高達 31 台菊鏈 RS-485 裝置。對於長距離 RS-485 通訊，請選擇 CP-132UL-I 型號，其所附的 2 kV 光電隔離保護可避免設備損壞。

頂級的串列效能

我們在串列擴充卡設計方面擁有超過 30 年以上的經驗，在高效能串列數據傳輸晶片的設計上有完美表現。Turbo Serial Engine™ 晶片使得串列擴充卡具備 128 位元 FIFO、晶片內建軟體流量控制以及突發資料模式。多虧有 Turbo Serial Engine™ 的問市，使得我們能夠供應擁有卓越效能的智慧串列擴充卡。

為 Windows、Linux 和 UNIX 提供的驅動程式

我們持續為各種不同的作業系統提供支援，CP-132UL/UL-I 擴充卡也不例外。我們提供適用於所有 Moxa 擴充卡並且極為可靠的 Windows、Linux 和 UNIX 驅動程式，而其他作業系統（例如 WEPOS）也支援嵌入式整合。

規格

Serial Interface

Comm. Controller	MU860 (16C550C compatible)
Bus	32-bit Universal PCI
Connector	DB25 female
FIFO	128 bytes
Max. No. of Boards per PC	8

No. of Ports	2
Serial Standards	RS-422, RS-485
Baudrate	50 bps to 921.6 kbps
Data Bits	5, 6, 7, 8
Stop Bits	1, 1.5, 2
Parity	None, Even, Odd, Space, Mark
Flow Control	None, XON/XOFF
Isolation	CP-132UL-I Series: 2 kV

Serial Signals

RS-422	Tx+, Tx-, Rx+, Rx-, RTS+, RTS-, CTS+, CTS-, GND
RS-485-4w	Tx+, Tx-, Rx+, Rx-, GND
RS-485-2w	Data+, Data-, GND

Serial Software Features

Windows Drivers	DOS, Windows 95/98/ME/NT/2000, Windows XP/2003/Vista/2008/7/8/8.1/10 (x86/x64), Windows 2008 R2/2012/2012 R2/2016/2019 (x64), Windows Embedded CE 5.0/6.0, Windows XP Embedded
Linux Drivers	Linux kernel 2.4.x, Linux kernel 2.6.x, Linux kernel 3.x, Linux kernel 4.x, Linux kernel 5.x
UNIX Drivers	QNX 6, SCO OpenServer, UnixWare 7, Solaris 10, FreeBSD

Power Parameters

Input Current	CP-132UL Series: 120 mA @ 5 VDC CP-132UL-I Series: 490 mA @ 5 VDC
---------------	--

Physical Characteristics

Dimensions	64.4 x 120 mm (2.53 x 4.72 in)
------------	--------------------------------

LED Interface

LED Indicators	Built-in Tx, Rx LEDs for each port
----------------	------------------------------------

Environmental Limits

Operating Temperature	Standard Models: 0 to 55°C (32 to 131°F) Wide Temp. Models: -40 to 85°C (-40 to 185°F)
Storage Temperature (package included)	-40 to 85°C (-40 to 185°F)
Ambient Relative Humidity	5 to 95% (non-condensing)

Standards and Certifications

EMC	EN 55032/35
EMI	CISPR 32, FCC Part 15B Class B
EMS	IEC 61000-4-2 ESD: Contact: 4 kV; Air: 8 kV IEC 61000-4-3 RS: 80 MHz to 1 GHz: 3 V/m

Declaration

Green Product	RoHS, CRoHS, WEEE
---------------	-------------------

MTBF

Time	1,647,832 hrs
Standards	Telcordia SR332

Warranty

Warranty Period	5 years
Details	See www.moxa.com/tw/warranty

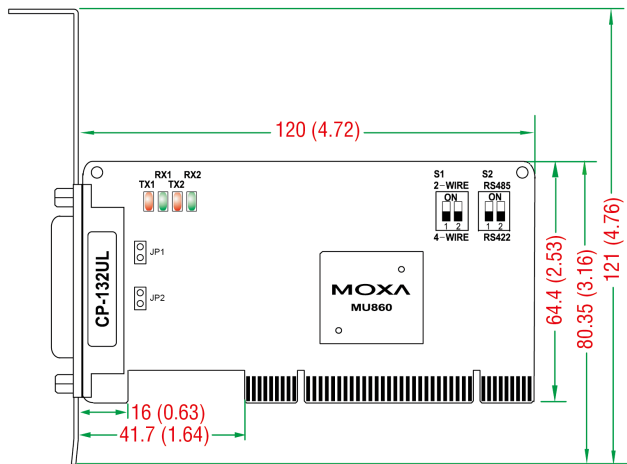
Package Contents

Device	1 x CP-132UL Series serial board
Cable	1 x M25 to 2 x DB9-M cable, 50 cm (-DB9M models)
Documentation	1 x quick installation guide 1 x substance disclosure table 1 x warranty card

尺寸

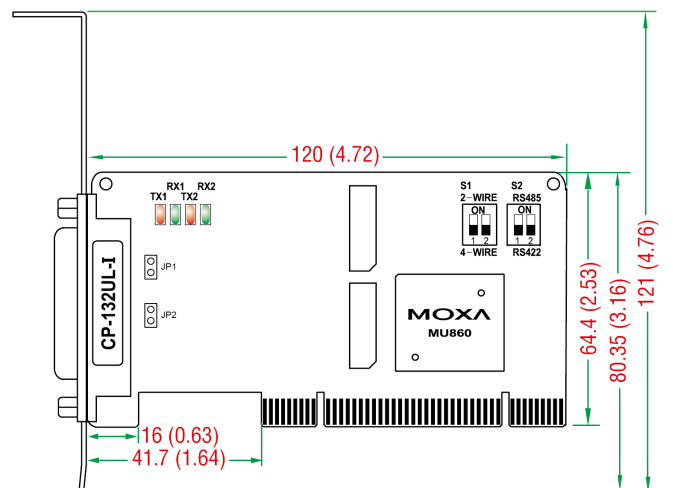
CP-132UL

單位：公釐 (英吋)



CP-132UL-I

單位：公釐 (英吋)



訂購資訊

Model Name	Serial Standards	No. of Serial Ports	Serial Isolation Protection	Operating Temp.	Included Cable
CP-132UL-DB9M	RS-422/485	2	-	0 to 55°C	CBL-M25M9x2-50
CP-132UL-T	RS-422/485	2	-	-40 to 85°C	-
CP-132UL-I-DB9M	RS-422/485	2	2 kV	0 to 55°C	CBL-M25M9x2-50
CP-132UL-I-T	RS-422/485	2	2 kV	-40 to 85°C	-

配件 (選購)

Cables

CBL-M25M9x2-50	M25 to 2 x DB9 male serial cable, 50 cm
----------------	---

Connectors

Mini DB9F-to-TB	DB9 female to terminal block connector
-----------------	--

© Moxa Inc. 版權所有.2021 年 9 月 16 日更新。

未經 Moxa Inc. 明確書面許可，不得以任何方式複製或使用本文件及其任何部分。產品規格如有變更，恕不另行通知。請至本公司官網了解最新的產品資訊。