

EDS-608シリーズ

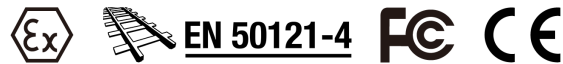
8ポートコンパクトモジュール式マネージド・イーサネット・スイッチ



機能とメリット

- 4ポートの銅製/ファイバーポートの組み合わせのあるモジュール式设计
- 連続運転のためのホットスワップ可能なメディアモジュール
- Turbo RingおよびTurbo Chain（リカバリ時間はスイッチ250台で20ミリ秒未満）をサポートし、STP/RSTP/MSTPでネットワーク冗長性を実現
- TACACS+、SNMPv3、IEEE 802.1x、HTTPS、およびSSHで、ネットワークセキュリティを強化
- Webブラウザ、CLI、Telnet/シリアルコンソール、Windowsユーティリティ、ABC-01による簡単なネットワーク管理
- 簡単に視覚化された産業用ネットワーク管理を行うためのMXstudioに対応

認証



製品紹介

コンパクトなEDS-608シリーズの多様なモジュール式设计により、ユーザーはファイバとメタルポートのモジュールを組み合わせ、あらゆるオートメーションネットワークに適したスイッチソリューションを確保できます。EDS-608のモジュール式设计により、8つの高速イーサネットポート、高度なTurbo RingとTurbo Chainの技術（リカバリ時間は20ミリ秒未満）、RSTP/STP、MSTPを設置し、産業用イーサネットネットワークの信頼性と可用性を向上できます。

-40～75°Cの広い動作温度範囲のあるモデルも利用できます。EDS-608シリーズは、IEEE 1588 PTPv2、EtherNet/IP、Modbus TCP、LLDP、DHCP Option 82、SNMP Inform、QoS、IGMPスヌーピング、VLAN、TACACS+、IEEE 802.1X、HTTPS、SSH、SNMPv3などの複数の信頼性が高くインテリジェントな機能をサポートし、このイーサネットスイッチを過酷な産業用環境に適したものにしています。

その他の機能とメリット

- 主なマネージド機能をすばやく設定するためのコマンドラインインターフェース（CLI）
- 信頼性の高いイベント管理を確実にするためのSNMP Inform
- トポロジーの自動検出のためのLLDP
- 各ポリシーに応じてIPアドレスを割り当てるDHCP Option 82
- ネットワークの時間の同期のためのソフトウェアベースのIEEE 1588 PTPv2（Precision Time Protocol）
- デバイスの管理および監視用のEtherNet/IP、およびModbus TCPプロトコル
- トランスベアレントデータ伝送のためのPROFINETプロトコルとの互換性
- メールとリレー出力を通じた例外検出による自動警告
- マルチキャストトラフィックをフィルタリングするIGMPスヌーピングおよびGMRP
- ポートベースのVLAN、IEEE 802.1Q VLAN、GVRPでネットワークプランニングを簡素化
- QoS（IEEE 802.1p/1QおよびTOS/DiffServ）
- 最適な帯域幅利用のためのポートランキング
- 異なるレベルのネットワーク管理を実現するSNMPv1/v2c/v3
- プロアクティブで効率の高いネットワーク監視のためのRMON
- 不正アクセスをブロックするためのMACアドレスによるポートロック機能
- オンラインデバッグ用のポートミラーリング

仕様

Input/Output Interface

Digital Inputs	+13 to +30 V for state 1 -30 to +3 V for state 0 Max. input current: 8 mA
Alarm Contact Channels	Relay output with current carrying capacity of 1 A @ 24 VDC

Ethernet Interface

Module	2 slots for any combination of 4-port interface modules, 10/100BaseT(X) or 100BaseFX
Standards	IEEE 802.1D-2004 for Spanning Tree Protocol IEEE 802.1p for Class of Service IEEE 802.1Q for VLAN Tagging IEEE 802.1s for Multiple Spanning Tree Protocol IEEE 802.1w for Rapid Spanning Tree Protocol IEEE 802.1X for authentication IEEE 802.3 for 10BaseT IEEE 802.3ad for Port Trunk with LACP IEEE 802.3u for 100BaseT(X) and 100BaseFX IEEE 802.3x for flow control

Ethernet Software Features

Filter	GMRP, GVRP, IGMP v1/v2, Port-based VLAN
Industrial Protocols	EtherNet/IP, Modbus TCP
Management	Back Pressure Flow Control, BOOTP, DHCP Option 66/67/82, DHCP Server/Client, Flow control, IPv4/IPv6, LLDP, Port Mirror, RARP, RMON, SMTP, SNMP Inform, SNMPv1/v2c/v3, Syslog, Telnet, TFTP
MIB	Bridge MIB, Ethernet-like MIB, MIB-II, P-BRIDGE MIB, Q-BRIDGE MIB, RMON MIB Groups 1, 2, 3, 9, RSTP MIB
Redundancy Protocols	Link Aggregation, MSTP, RSTP, STP, Turbo Chain, Turbo Ring v1/v2
Security	Broadcast storm protection, HTTPS/SSL, Port Lock, RADIUS, SSH, TACACS+
Time Management	NTP Server/Client, SNTP

Switch Properties

IGMP Groups	256
MAC Table Size	8 K
Max. No. of VLANs	64
Packet Buffer Size	1 Mbits
Priority Queues	4
VLAN ID Range	VID 1 to 4094

LED Interface

LED Indicators	PWR1, PWR2, FAULT, MSTR/HEAD, CPLR/TAIL
----------------	---

Serial Interface

Console Port	RS-232 (TxD, RxD, GND), 8-pin RJ45 (115200, n, 8, 1)
--------------	--

DIP Switch Configuration

Ethernet Interface	Turbo Ring, Master, Coupler, Reserve
--------------------	--------------------------------------

Power Parameters

Connection	1 removable 6-contact terminal block(s)
Input Voltage	12/24/48 VDC, Redundant dual inputs
Overload Current Protection	Supported
Reverse Polarity Protection	Supported

Physical Characteristics

IP Rating	IP30
Dimensions	124.9 x 151 x 157.2 mm (4.92 x 5.95 x 6.19 in)
Weight	2080 g (4.59 lb)
Installation	DIN-rail mounting, Wall mounting (with optional kit)

Environmental Limits

Operating Temperature	EDS-608: 0 to 60°C (32 to 140°F) EDS-608-T: -40 to 75°C (-40 to 167°F)
Storage Temperature (package included)	-40 to 85°C (-40 to 185°F)
Ambient Relative Humidity	5 to 95% (non-condensing)

Standards and Certifications

Freefall	IEC 60068-2-32
EMC	EN 55032/24, EN 61000-6-2/-6-4
EMI	CISPR 32, FCC Part 15B Class A
EMS	IEC 61000-4-2 ESD: Contact: 6 kV; Air: 8 kV IEC 61000-4-3 RS: 80 MHz to 1 GHz: 10 V/m IEC 61000-4-4 EFT: Power: 2 kV; Signal: 1 kV IEC 61000-4-5 Surge: Power: 2 kV; Signal: 2 kV IEC 61000-4-6 CS: 10 V IEC 61000-4-8 PFMF
Hazardous Locations	ATEX, Class I Division 2
Maritime	ABS, DNV-GL, LR, NK
Railway	EN 50121-4
Safety	EN 60950-1, UL 508, UL 60950-1
Shock	IEC 60068-2-27
Traffic Control	NEMA TS2
Vibration	IEC 60068-2-6

MTBF

Time	596,219 hrs
Standards	Telcordia (Bellcore), GB

Warranty

Warranty Period	5 years
Details	See www.moxa.com/jp/warranty

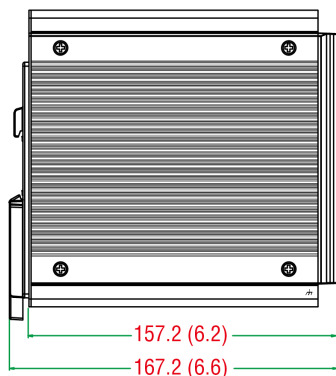
Package Contents

Device	1 x EDS-608 Series switch
Cable	1 x RJ45-to-DB9 console cable

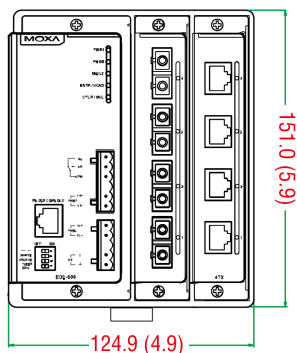
Documentation	1 x document and software CD 1 x product certificates of quality inspection, Simplified Chinese 1 x product notice, Simplified Chinese 1 x quick installation guide 1 x warranty card
Note	Modules from the CM-600 Module Series need to be purchased separately for use with this product.

寸法

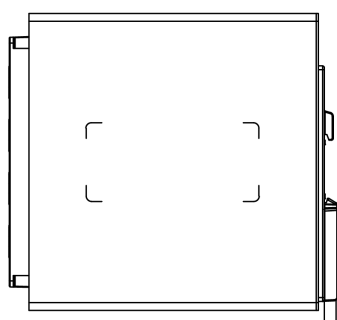
単位：mm（インチ）



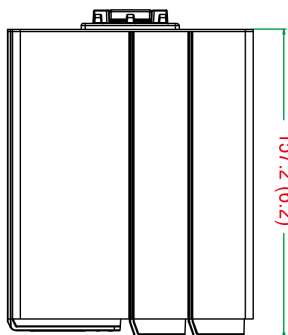
側面図



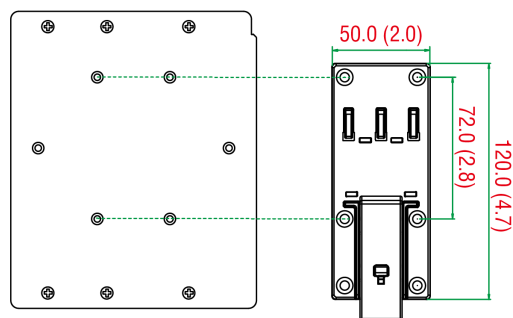
前面図



側面図



上面図



背面図

DIN レールマウントキット

注文情報

Model Name	Layer	Total No. of Ports	Module 10/100BaseT(X) and/or 100BaseFX	Operating Temp.
EDS-608	2	8	2 slots for up to 8 10/100BaseT(X) and/or 100-BaseFX ports	0 to 60°C
EDS-608-T	2	8	2 slots for up to 8 10/100BaseT(X) and/or 100-BaseFX ports	-40 to 75°C

アクセサリ（別売）

CM-600 Module Series

CM-600-4TX	Fast Ethernet interface module with 4 10/100BaseT(X) ports, RJ45 connectors, -40 to 75°C operating temperature
CM-600-4TX-BP	Fast Ethernet interface module with 4 10/100BaseT(X) ports, RJ45 connectors, bypass support, -40 to 75°C operating temperature
CM-600-4TX-PTP	Fast Ethernet interface module with 4 10/100BaseT(X) ports, RJ45 connectors, IEEE 1588 PTP V2 protocol support, -40 to 75°C operating temperature

CM-600-4MSC	Fast Ethernet interface module with 4 100BaseFX multi-mode ports, SC connectors, -40 to 75°C operating temperature
CM-600-4MST	Fast Ethernet interface module with 4 100BaseFX multi-mode ports, ST connectors, -40 to 75°C operating temperature
CM-600-4SSC	Fast Ethernet interface module with 4 100BaseFX single-mode ports, SC connectors, -40 to 75°C operating temperature
CM-600-3MSC/1TX	Fast Ethernet interface module with 1 10/100BaseT(X) port, RJ45 connector, and 3 100BaseFX multi-mode ports, SC connectors, -40 to 75°C operating temperature
CM-600-3MST/1TX	Fast Ethernet interface module with 1 10/100BaseT(X) port, RJ45 connector, and 3 100BaseFX multi-mode ports, ST connectors, -40 to 75°C operating temperature
CM-600-3SSC/1TX	Fast Ethernet interface module with 1 10/100BaseT(X) port, RJ45 connector, and 3 100BaseFX single-mode ports, SC connectors, -40 to 75°C operating temperature
CM-600-2MSC/2TX	Fast Ethernet interface module with 2 10/100BaseT(X) ports, RJ45 connectors, and 2 100BaseFX multi-mode ports, SC connectors, -40 to 75°C operating temperature
CM-600-2MST/2TX	Fast Ethernet interface module with 2 10/100BaseT(X) ports, RJ45 connectors, and 2 100BaseFX multi-mode ports, ST connectors, -40 to 75°C operating temperature
CM-600-2SSC/2TX	Fast Ethernet interface module with 2 10/100BaseT(X) ports, RJ45 connectors, and 2 100BaseFX single-mode ports, SC connectors, -40 to 75°C operating temperature

Storage Kits

ABC-01	Configuration backup and restoration tool for managed Ethernet switches and AWK Series wireless APs/bridges/clients, 0 to 60°C operating temperature
--------	--

Power Supplies

DR-120-24	120W/2.5A DIN-rail 24 VDC power supply with universal 88 to 132 VAC or 176 to 264 VAC input by switch, or 248 to 370 VDC input, -10 to 60°C operating temperature
DR-4524	45W/2A DIN-rail 24 VDC power supply with universal 85 to 264 VAC or 120 to 370 VDC input, -10 to 50°C operating temperature
DR-75-24	75W/3.2A DIN-rail 24 VDC power supply with universal 85 to 264 VAC or 120 to 370 VDC input, -10 to 60°C operating temperature
MDR-40-24	DIN-rail 24 VDC power supply with 40W/1.7A, 85 to 264 VAC, or 120 to 370 VDC input, -20 to 70°C operating temperature
MDR-60-24	DIN-rail 24 VDC power supply with 60W/2.5A, 85 to 264 VAC, or 120 to 370 VDC input, -20 to 70°C operating temperature

Wall-Mounting Kits

WK-75	Wall-mounting kit, 2 plates, 8 screws, 75 x 90 x 2.5 mm
-------	---

Anti-Vibration Wiring Kits

AVK-17	Anti-vibration wiring kit
--------	---------------------------

Software

MXview-50	Industrial network management software with a license for 50 nodes (by IP address)
MXview-100	Industrial network management software with a license for 100 nodes (by IP address)
MXview-250	Industrial network management software with a license for 250 nodes (by IP address)
MXview-500	Industrial network management software with a license for 500 nodes (by IP address)
MXview-1000	Industrial network management software with a license for 1000 nodes (by IP address)
MXview-2000	Industrial network management software with a license for 2000 nodes (by IP address)
MXview Upgrade-50	License expansion of MXview industrial network management software by 50 nodes (by IP address)

© Moxa Inc. All rights reserved. 2019年8月6日更新。

Moxa Inc.の明かな許可を画面で取得しない限り、本書およびその一部の複製や使用はいかなる方法やいかなる場合でも許可されません。製品の仕様は予告なく変更されることがあります。最新の製品情報については当社のWebサイトをご覧ください。