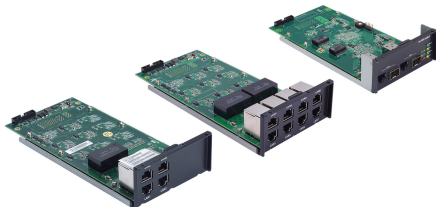


DA-720-Ethernetシリーズ拡張モジュール

PRP/HSRポートとギガビットLANを備えた拡張モジュール

機能とメリット

- PRP/HSRモジュール
- 4ポートギガビットLANモジュール
- 8ポートギガビットLANモジュール



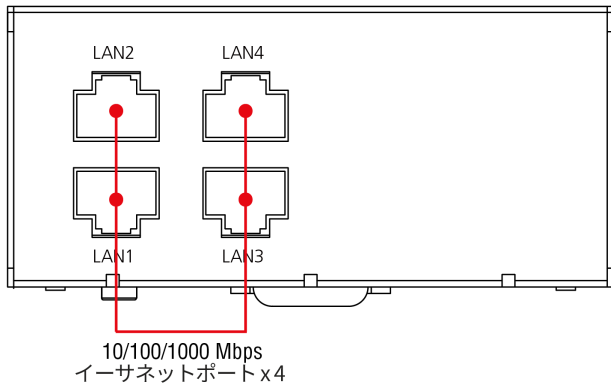
製品紹介

DA-720-Ethernetペリフェラル拡張モジュールには、4ポートギガビットLANモジュール、8ポートギガビットLANモジュール、PRP/HSRモジュールがあり、イーサネットベースのデバイスで産業用通信アプリケーションをセットアップできます。すべてのモジュールは、アプリケーションのセットアップと産業タスクの実行のために最大の柔軟性を提供するように設計されています。

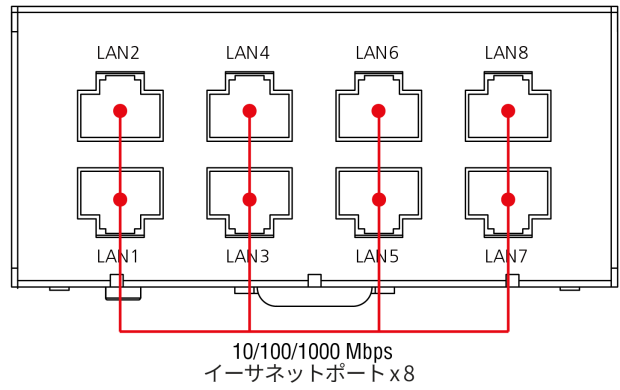
PRP/HSR拡張モジュールはIEC 62439-3 Clause 4(PRP)およびIEC 62439-3 Clause 5(HSR)に準拠しており、冗長性とゼロタイムリカバリを必要とするミッションクリティカルなアプリケーションで最高のシステム可用性とデータの整合性を確保します。デュアルギガビットイーサネットポート設計により、DA-PRP/HSRモジュールは冗長ネットワークシステムに高いパフォーマンスを提供します。DA-PRP/HSRモジュールが取り付けられたMoxaのDA-720シリーズ産業用コンピュータは、変電所オートメーションおよびプロセスオートメーションシステムに理想的なソリューションとなっています。

外観

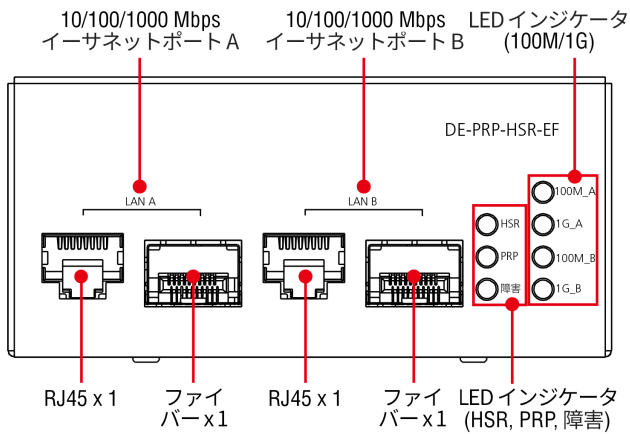
DE-LN04-RJ



DE-LN08-RJ



DE-PRP-HSR-EF



仕様

Ethernet Interface

10/100/1000BaseT(X) Ports (RJ45 connector)	DE-LN04-RJ: 4 DE-LN08-RJ: 8 DE-PRP-HSR-EF: 2
1000BaseSFP Slots	DE-PRP-HSR-EF: 2
Magnetic Isolation Protection	1.5 kV (built-in)

Physical Characteristics

Dimensions	213.31 x 95 mm (8.398 x 3.74 in)
Weight	DE-LN04-RJ: 335 g (0.74 lb) DE-LN08-RJ: 365 g (0.80 lb) DE-PRP-HSR-EF: 365 g (0.80 lb)

Environmental Limits

Operating Temperature	-25 to 55°C (-13 to 131°F)
Storage Temperature (package included)	-40 to 85°C (-40 to 185°F)

Declaration

Green Product	RoHS, CRoHS, WEEE
---------------	-------------------

MTBF

Time	DE-LN04-RJ: 2,126,091 hrs DE-LN08-RJ: 1,459,164 hrs DE-PRP-HSR-EF: 1,895,911 hrs
Standards	Telcordia (Bellcore), GB

Warranty

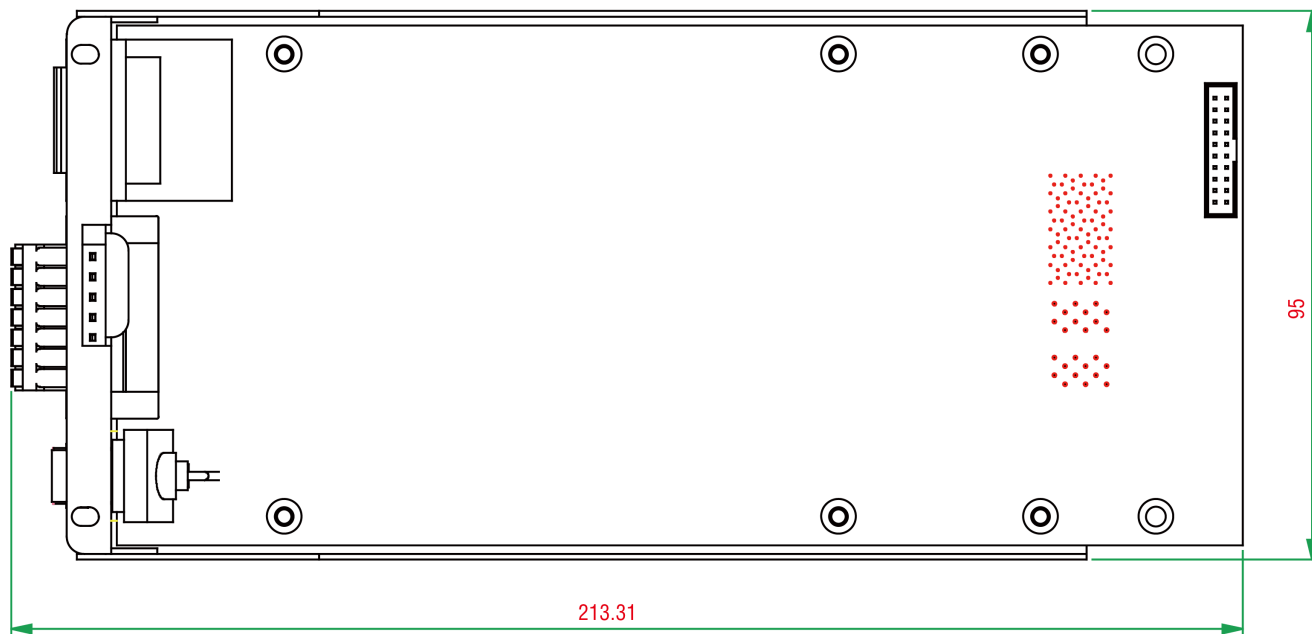
Warranty Period	3 years
Details	See www.moxa.com/jp/warranty

Package Contents

Device	1 x DA-720-Ethernet Series expansion module
Documentation	1 x warranty card

寸法

単位：mm



注文情報

Model Name	No. of Ports	100/1000 Mbps	RJ45	1000Base SFP	PRP/HSR
DE-LN04-RJ	4	P	P	-	-
DE-LN08-RJ	8	P	P	-	-
DE-PRP-HSR-EF	2	P	P	P	P

© Moxa Inc. All rights reserved. 2020年6月24日更新。

Moxa Inc.の明白な許可を written で取得しない限り、本書およびその一部の複製や使用はいかなる方法やいかなる場合でも許可されません。製品の仕様は予告なく変更されることがあります。最新の製品情報については当社のWebサイトをご覧ください。