

MAT-5G-PA-SM-4-05-1m 系列

無線 LTE/NR MIMO 平板天線，附 4 個 SMA (公頭) 連接器，適用於蜂巢式應用



特色與優點

- 支援全域所有 sub-6 5G 頻段
- 高增益天線，有助於提升效能
- 四合一 LTE 組合設計
- 彈性安裝
- 1 公尺線材
- 支援 SMA 接頭 (公頭)

簡介

MAT-5G-PA-SM-4-05-1m 系列是一款四合一平板天線，適用於 LTE 和 sub-6 5G NR 頻段。天線提供 5 dBi 的增益，設計工作溫度範圍為 -30 至 70°C。

規格

Antenna Characteristics

Frequency	698 to 960, 1710 to 2700, 3300 to 5925 MHz
Antenna Type	Panel
Typical Antenna Gain	3 dBi @ 698 to 960 MHz 4 dBi @ 1710 to 2700 MHz 5 dBi @ 3300 to 5925 MHz
Connector	SMA (male)
Impedance	50 ohms
Polarization	Linear Vertical

Physical Characteristics

Dimensions	φ 141.3 x 50 mm (φ 5.56 x 1.97 in)
Radome Color	Black
Radome Material	Plastic
Installation	Pole mount Screw mount
Cable	J195
Cable Length	1 m
IP Rating	IP67

Environmental Limits

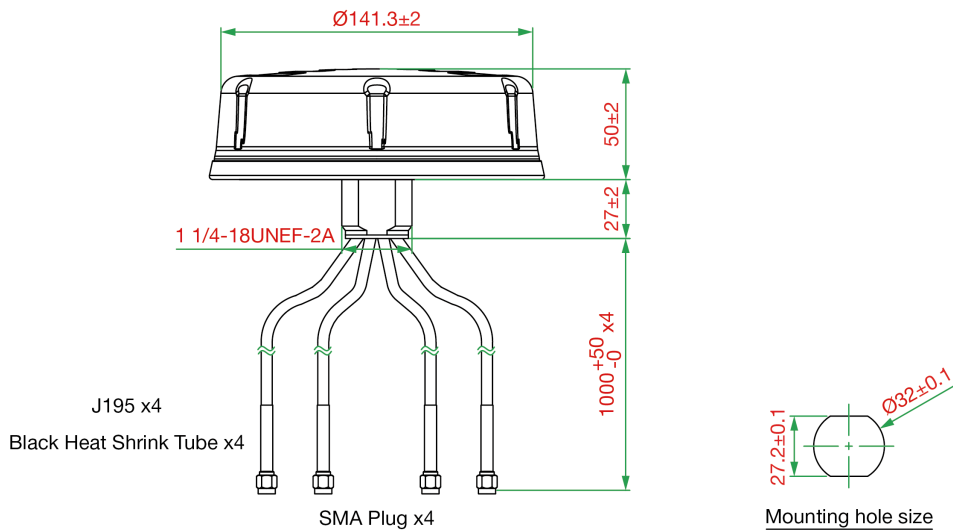
Operating Temperature	-30 to 70°C (-22 to 158°F)
Storage Temperature	-40 to 85°C (-40 to 185°F)
Ambient Relative Humidity	5 to 95% (30°C, non-condensing)

Warranty

Warranty Period	1 year
Details	See www.moxa.com/tw/warranty

尺寸

單位：公釐



訂購資訊

Model Name	Frequency	Antenna Type	Antenna Gain	Connector Type
MAT-5G-PA-SM-4-05-1m	698 to 960 MHz, 1710 to 2700 MHz, 3300 to 5925 MHz	Panel	5 dBi	SMA (male)

© Moxa Inc. 版權所有.2024 年 4 月 15 日更新。

未經 Moxa Inc. 明確書面許可，不得以任何方式複製或使用本文件及其任何部分。產品規格如有變更，恕不另行通知。請至本公司官網了解最新的產品資訊。