

DA-681Cシリーズ

Intel® 第7世代Core™ CPUを搭載、IEC-61850に準拠、6つのギガビットイーサネットポート、12個の絶縁シリアルポートを備えた1Uラックマウントコンピュータ



機能とメリット

- ・変電所オートメーションシステム用のIEC 61850-3、IEEE 1613、およびIEC 60255に準拠
- ・鉄道沿道アプリケーション用のEN 50121-4に準拠
- ・第7世代Intel® Core™ プロセッサ
- ・DDR4メモリスロット (最大容量32 GB)
- ・冗長電源 (100~240 VAC/VDC)



認証



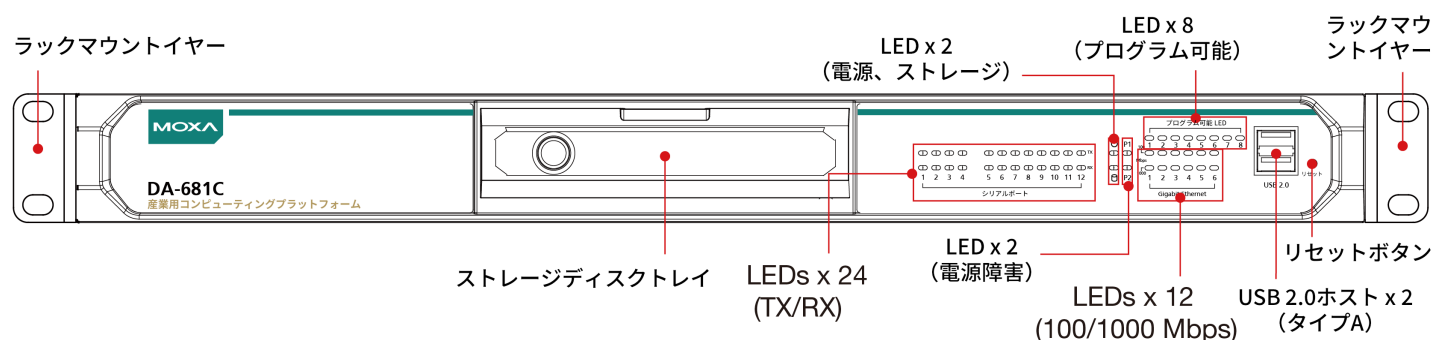
製品紹介

DA-681Cコンピュータは、Intel® Celeron® またはIntel® Core™ i3 CPUを搭載しており、デュアルディスプレイポート (2 x HDMI)、5つのUSBポート、6つのギガビットLANポート、2つの3-in-1 RS-232/422/485シリアルポート、10のRS-485シリアルポート、6つのデジタル入力ポート、および2つのデジタル出力ポートを備えています。さらに、1つの2.5” HDD/SSDスロットと1つのmSATAスロットがあり、これにより、エッジデータ取得のために大量のストレージスペースを必要とする産業用システムに対して、ストレージの拡張が可能です。

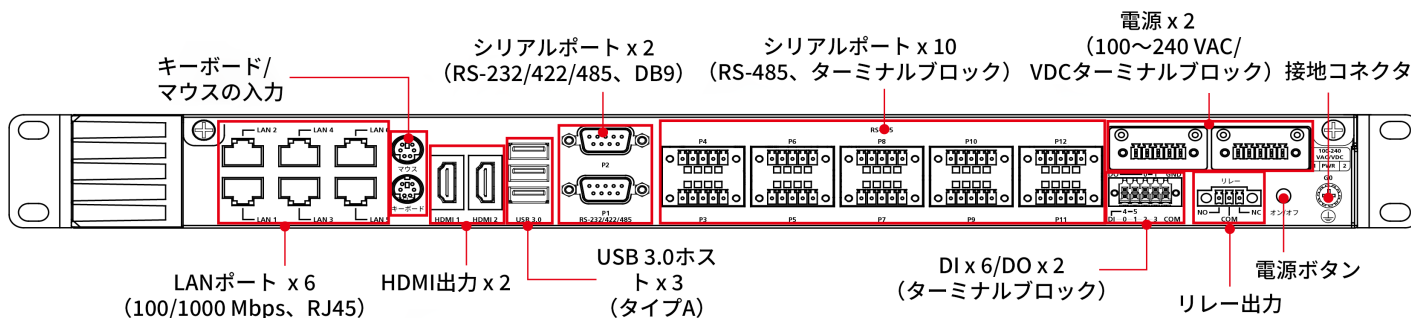
IEC 61850-3とIEEE 1613に準拠することにより、DA-681Cは電力システムにおいて安定した信頼性の高いシステム運用を実現します。EN 50121-4に準拠することにより、駅のSCADAシステム、沿線防災、牽引動力、信号・安全システムなどの鉄道システムにおいても、安定性と信頼性の高いシステム運用を提供します。これにより、スマート鉄道環境の統合的な管理を可能にします。

外観

前面図



背面図



仕様

Computer

CPU	Intel® Core™ i3-7100U Processor (2M Cache, 2.4 GHz) Intel® Celeron® 3965U Processor (2M Cache, 2.2 GHz)
System Memory Slot	SODIMM DDR4 slot x 2
DRAM	32 GB max. capacity (SODIMM x 2, each supporting 2400 MHz and 16 GB maximum per module)
Graphics Controller	Intel® HD Graphics 630
Storage Slot	2.5-inch HDD/SSD slots x 1 mSATA slots x 1
Supported OS	Windows 10 Embedded IoT Ent 2019 LTSC 64-bit Linux Debian 9 Note: OS available by CTOS

Computer Interface

USB 2.0	USB 2.0 hosts x 3, type-A connectors 2 ports on the front panel, 1 port inside the computer
USB 3.0	USB 3.0 hosts x 3, type-A connectors 3 ports on the rear panel
Video Output	HDMI x 2, HDMI connector (type A)
Serial Ports	RS-232/422/485 ports x 2, software selectable (DB9 male) RS-485 ports x 10, software selectable (terminal block)
Ethernet Ports	Auto-sensing 10/100/1000 Mbps ports (RJ45 connector) x 6
Secure Boot	UEFI
TPM	TPM v2.0

Digital Inputs

Connector	Screw-fastened Euroblock terminal
I/O Mode	DI
Isolation	3k VDC
Sensor Type	Dry contact Wet contact (NPN)

Dry Contact	Logic 0: Close to GND Logic 1: Open
Wet Contact (COM to DI)	Logic 0: 10 to 30 VDC Logic 1: 0 to 3 VDC

Digital Outputs

Connector	Screw-fastened Euroblock terminal
Current Rating	200 mA per channel
I/O Type	Sink
Voltage	0 to 30 VDC
Isolation	3k VDC

LED Indicators

System	Programmable x 8 Storage x 1 Power x 1
LAN	2 per port (10/100/1000 Mbps)
Serial	2 per port (Tx, Rx)

Serial Interface

Baudrate	50 bps to 115.2 kbps
Connector	Terminal block
ESD	8 kV (level 4)
Isolation	2 kV
Serial Standards	RS-232/422/485
Surge	2 kV

Serial Signals

RS-232	TxD, RxD, RTS, CTS, DTR, DSR, DCD, GND
RS-422	Tx+, Tx-, Rx+, Rx-, GND
RS-485-2w	Data+, Data-, GND

Power Parameters

Input Current	100 to 240 VAC, 50/60 Hz, 1.6 A (max) 100 to 240 VDC, 0.8 A (max)
Power Button	Reset button (front panel) ON/OFF (rear panel)

Physical Characteristics

Housing	Metal
Dimensions (without ears)	440 x 316 x 44 mm (17.32 x 12.44 x 1.73 in)
Weight	9,000 g (21.82 lb)
Installation	19-inch rack mounting

Environmental Limits

Operating Temperature	-40 to 70°C (-40 to 158°F)
Storage Temperature (package included)	-40 to 85°C (-40 to 185°F)
Ambient Relative Humidity	5 to 95% (non-condensing)

Standards and Certifications

EMC	EN 55032/35
EMI	CISPR 32, FCC Part 15B Class A
EMS	IEC 61000-4-2 ESD: Contact: 8 kV; Air: 15 kV IEC 61000-4-3 RS: 80 MHz to 1 GHz: 10 V/m IEC 61000-4-4 EFT: Power: 4 kV; Signal: 4 kV IEC 61000-4-5 Surge: Power: 4 kV; Signal: 4 kV IEC 61000-4-6 CS: 10 V IEC 61000-4-8: 20 A/m IEC 61000-4-11
Power Substation	IEC 61850-3 IEEE 1613
Protection Relay	IEC 60255
Shock	IEC 61850-3 Edition 2.0, IEC 60068-2-27, IEC 60255-21-2
Safety	UL 62368-1

Declaration

Green Product	RoHS, CRoHS, WEEE
---------------	-------------------

MTBF

Time	285,419 hrs
Standards	Telcordia SR332

Warranty

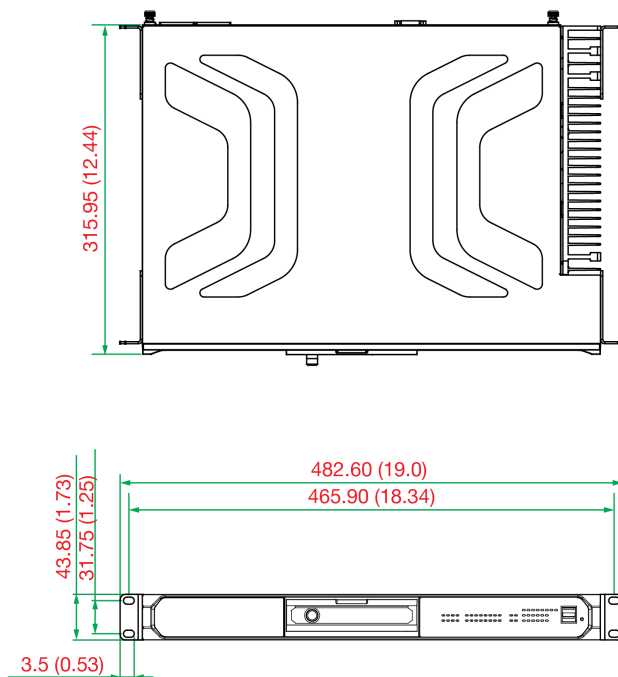
Warranty Period	3 years
Details	See www.moxa.com/jp/warranty

Package Contents

Device	1 x DA-681C Series computer
Installation Kit	1 x rack-mounting ear
Documentation	1 x quick installation guide 1 x warranty card
Note	This product requires additional modules (sold separately) to function.

寸法

単位: mm (インチ)



注文情報

Model Name	CPU	Power Input10100-240 VAC/VDC	Operating Temp.
DA-681C-KL1-H-T	IntelR CeleronR 3965U	Single	-40 to 70°C
DA-681C-KL1-HH-T	IntelR CeleronR 3965U	Dual	-40 to 70°C
DA-681C-KL3-HH-T	IntelR Core? i3-7100U	Dual	-40 to 70°C

© Moxa Inc. All rights reserved.2023年6月20日更新。

Moxa Inc.の明白な許可を画面で取得しない限り、本書およびその一部の複製や使用はいかなる方法やいかなる場合でも許可されません。製品の仕様は予告なく変更されることがあります。最新の製品情報については当社のWebサイトをご覧ください。