

# SPL-24シリーズ

## PoEスプリッタ



### 機能とメリット

- IEEE 802.3af対応、PoEデバイスから電力とデータを分離
- 最大出力電力12.95 W (24 VDC) をサポート
- 短絡保護機能に対応した電源出力
- -40~75°Cの動作温度範囲 (-Tモデル)
- DINレールマウント機能

### 認証



### 製品紹介

PoEの主なメリットは、標準イーサネットCAT5ケーブルを使用してデータおよび電源をイーサネット対応デバイスに供給できることです。MoxaのSPL-24スプリッタは、受電デバイス (PD) の役割を果たし、インジェクタからイーサネットデバイスに電力をスプリット (分割) します。Moxaのデバイスを使用した場合、電力およびデータの両方を電源装置 (PSE) から最大100 m (328フィート) まで送ることができます。

動作温度は、標準モデルで0~60°C (32~140°F)、広温度モデルで-40~75°C (-40~167°F) になります。また、頑丈なハードウェアは、これらのデバイスが要求の厳しい産業用アプリケーションで使用された場合でも確実に動作することを意味します。

### 仕様

#### Ethernet Interface

10/100BaseT(X) Ports (RJ45 connector)	1 Full/Half duplex mode Auto MDI/MDI-X connection Auto negotiation speed
PoE Ports (PD), 10/100BaseT(X), RJ45 Connector	1 Full/Half duplex mode Auto MDI/MDI-X connection Auto negotiation speed
Standards	IEEE 802.3af for PoE IEEE 802.3 for 10BaseT IEEE 802.3u for 100BaseT(X)

#### Power Parameters

Operating Voltage	44 to 75 VDC (PoE)
Overload Current Protection	Supported
Output Voltage Rating	24 VDC
Output Power Rating	12.95 W (max.)
Connection	1 removable 3-contact terminal block(s)

## Physical Characteristics

Dimensions	24.9 x 100 x 86.2 mm (0.98 x 3.93 x 3.39 in)
Installation	DIN-rail mounting
IP Rating	IP30
Weight	95 g (0.21 lb)

## Environmental Limits

Operating Temperature	SPL-24: 0 to 60°C (32 to 140°F) SPL-24-T: -40 to 75°C (-40 to 167°F)
Storage Temperature (package included)	-40 to 85°C (-40 to 185°F)
Ambient Relative Humidity	5 to 95% (non-condensing)

## Standards and Certifications

Safety	UL 60950-1
EMC	EN 55032/24
EMI	CISPR 32, FCC Part 15B Class A
EMS	IEC 61000-4-2 ESD: Contact: 6 kV; Air: 8 kV IEC 61000-4-3 RS: 80 MHz to 1 GHz: 10 V/m IEC 61000-4-4 EFT: Signal: 2 kV IEC 61000-4-5 Surge: Signal: 1 kV IEC 61000-4-6 CS: 10 V IEC 61000-4-8 PFMF
Freefall	IEC 60068-2-31
Shock	IEC 60068-2-27
Maritime	DNV-GL, ABS, LR, NK
Vibration	IEC 60068-2-6

## MTBF

Time	5,104,703 hrs
Standards	MIL-HDBK-217F

## Warranty

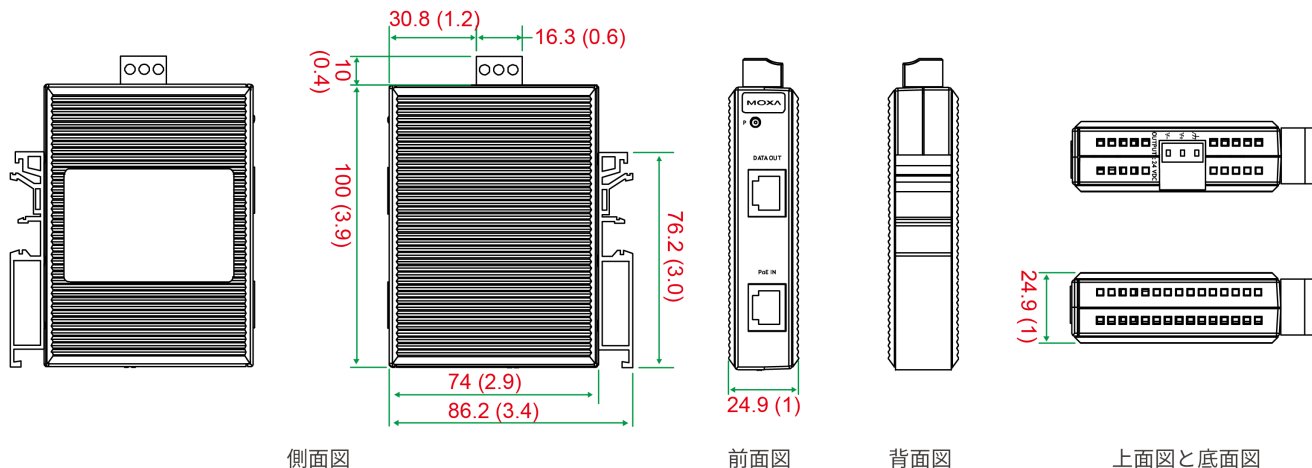
Warranty Period	5 years
Details	See <a href="http://www.moxa.com/jp/warranty">www.moxa.com/jp/warranty</a>

## Package Contents

Device	1 x SPL-24 Series PoE splitter
Documentation	1 x quick installation guide 1 x product certificates of quality inspection, Simplified Chinese 1 x product notice, Simplified Chinese 1 x warranty card

## 寸法

単位：mm（インチ）



## 注文情報

Model Name	Operating Temp.
SPL-24	0 to 60°C
SPL-24-T	-40 to 75°C

## アクセサリ（別売）

### Power Supplies

DR-120-24	120W/2.5A DIN-rail 24 VDC power supply with universal 88 to 132 VAC or 176 to 264 VAC input by switch, or 248 to 370 VDC input, -10 to 60°C operating temperature
DR-4524	45W/2A DIN-rail 24 VDC power supply with universal 85 to 264 VAC or 120 to 370 VDC input, -10 to 50°C operating temperature
DR-75-24	75W/3.2A DIN-rail 24 VDC power supply with universal 85 to 264 VAC or 120 to 370 VDC input, -10 to 60°C operating temperature
MDR-40-24	DIN-rail 24 VDC power supply with 40W/1.7A, 85 to 264 VAC, or 120 to 370 VDC input, -20 to 70°C operating temperature
MDR-60-24	DIN-rail 24 VDC power supply with 60W/2.5A, 85 to 264 VAC, or 120 to 370 VDC input, -20 to 70°C operating temperature

### Rack-Mounting Kits

RK-4U	19-inch rack-mounting kit
-------	---------------------------

© Moxa Inc. All rights reserved. 2018年11月12日更新。

Moxa Inc.の明白な許可を面で取得しない限り、本書およびその一部の複製や使用はいかなる方法やいかなる場合でも許可されません。製品の仕様は予告なく変更されることがあります。最新の製品情報については当社のWebサイトをご覧ください。