

NPort 5100Aシリーズ

1ポートRS-232/422/485シリアルデバイスサーバ（シリアルサージ保護付き）



機能とメリット

- わずか1Wの電力消費
- Web GUIベースで簡単な3ステップ設定
- シリアル、イーサネット、電源のサージ保護
- COMポートグルーピングとUDPマルチキャストのアプリケーション
- 安全に設置できるネジ式電源コネクタ
- Windows、LinuxおよびmacOS用のReal COMとTTYドライバー
- 標準のTCP/IPインターフェースと多様なTCPとUDPの操作モード
- 最大8個のTCPサーバーに接続

認証



製品紹介

NPort® 5100Aデバイスサーバは、シリアルデバイスをすぐにネットワークに適応させ、ネットワーク上のどこからでもシリアルデバイスにPCソフトウェアから直接アクセスできるように設計されています。NPort® 5100Aデバイスサーバは、非常にスリムで耐久性に優れ、使いやすく、シンプルで信頼性の高いシリアル-イーサネットソリューションを実現します。

よりグリーンなシリアル-イーサネットソリューション

MiiNeは、RAMとFlashを内蔵し、小型ながらも強力なARMベースのシリアル-イーサネットSoCです。MiiNeを内蔵したNPort® 5100Aシリーズの消費電力は1W未満です。NPort® 5100Aシリーズは、市場の既存のソリューションと比較して消費電力を少なくとも50%削減します。現代の産業環境の厳しい環境コンプライアンスの課題にエンジニアが対応できるよう支援します。

シリアル、イーサネット、電源のサージ保護

サージは、通常、スイッチングや雷の過渡現象に起因する高電圧によって引き起こされ、すべての電気機器にとって共通の脅威となります。NPort® 5100Aのシリアル、電源、およびイーサネット回線に適用されるMoxaの最先端のサージイミュニティソリューションは、IEC 61000-4-5に準拠していることが検証および証明されています。この最先端のサージ保護は、電圧スパイクから電気デバイスを保護し、電氣的にノイズの多い環境条件に耐えることができる堅牢なシリアル-イーサネットソリューションを提供します。

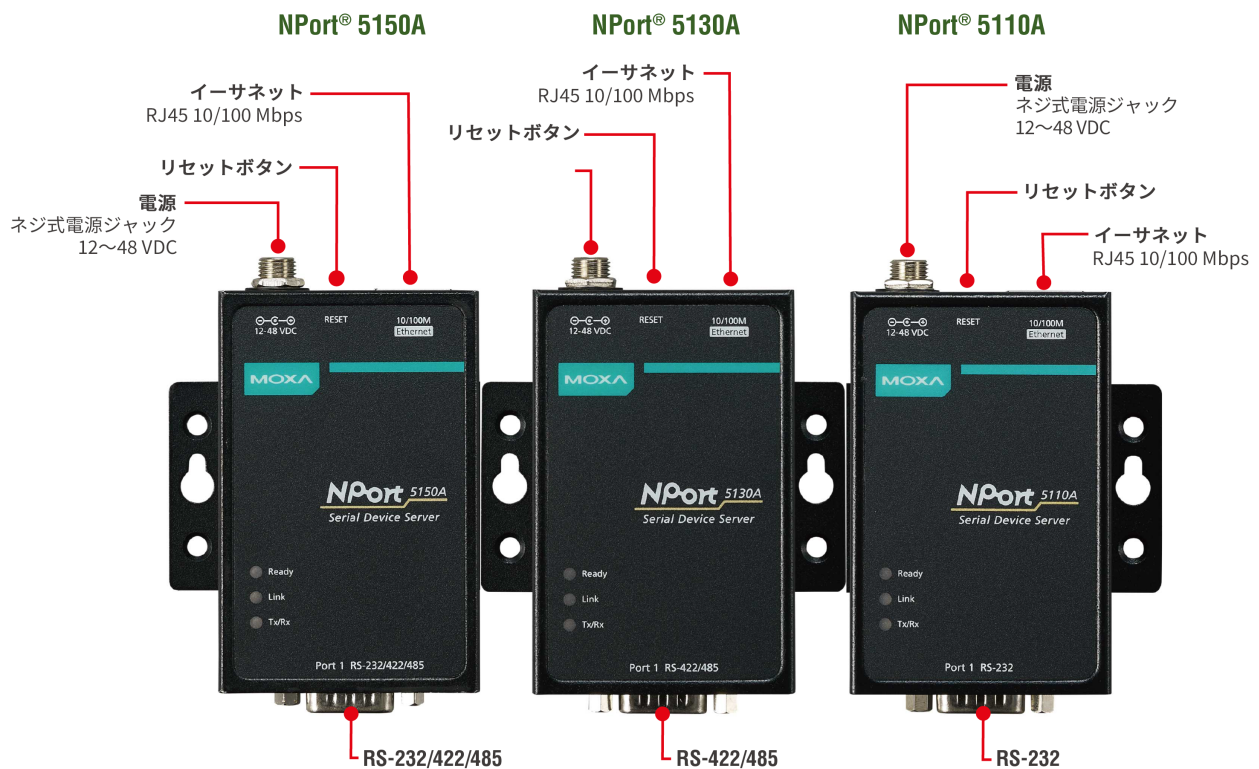
3ステップのWebベースの設定

NPort® 5100Aは、わかりやすく、Web GUIベースで使いやすい簡単な3ステップ設定ツールを提供しています。NPort® 5100AのWebコンソールは、シリアル-イーサネットアプリケーションをアクティブにするために必要な3つの簡単な設定ステップを示します。3ステップのスピーディなWebベースの設定で、ユーザーは平均30秒でNPort®の設定を完了し、アプリケーションを有効にすることができ、時間と労力を大幅に節約できます。

トラブルシューティングが簡単

NPort® 5100Aデバイスサーバは、イーサネットを介してすべてのユニットを監視するために使用できるSNMPをサポートします。各ユニットは、ユーザー定義のエラーが発生するときに、SNMPマネージャーにトラップメッセージを自動的に送信するように、構成できます。SNMPマネージャーを使用しないユーザーの場合は、メールのアラートを代わりに送信できます。ユーザーは、MoxaのWindowsユーティリティかWebコンソールを使用して、アラートのトリガーを定義できます。例えば、ウォームスタート、コールドスタート、パスワード変更によりアラートをトリガーできます。

外観



仕様

Ethernet Interface

10/100BaseT(X) Ports (RJ45 connector)	1
Magnetic Isolation Protection	1.5 kV (built-in)

Ethernet Software Features

Configuration Options	Windows Utility Web Console (HTTP/HTTPS) Device Search Utility (DSU) MCC Tool Telnet Console Serial Console (NPort 5110A/5150A models)
Management	DHCP Client ARP BOOTP DNS HTTP HTTPS ICMP IPv4 LLDP SMTP SNMPv1/v2c TCP/IP Telnet UDP
Filter	IGMP v1/v2
Windows Real COM Drivers	Windows 11, 10, 8.1, 8, 7, Vista, XP, ME, 98, and 95 Windows Server 2022, 2019, 2016, 2012 R2, 2012, 2008 R2, 2008, 2003, 2000, and NT Windows Embedded CE 6.0 and 5.0, Windows XP Embedded
Linux Real TTY Drivers	Kernel versions: 6.x, 5.x, 4.x, 3.x, 2.6.x, and 2.4.x
Fixed TTY Drivers	macOS versions: 14, 13, 12, 11, and 10.1x

	SCO UNIX, SCO OpenServer, UnixWare 7, QNX 4.25, QNX 6, Solaris 10, FreeBSD, AIX 5.x, HP-UX 11i, Mac OS X
Arm®-based Platform Support	Windows 11 Linux kernel 6.x, 5.x, and 4.x macOS 14, 13, 12, and 11
Virtual Machine	VMWare ESXi (Windows 11/10) VMware Fusion (Windows on macOS 14, 13, 12, 11, and 10.1x) Parallels Desktop (Windows on macOS 14, 13, 12, 11, and 10.1x)
Android API	Android 3.1.x and later
MIB	RFC1213, RFC1317

Security Functions

Authentication	Local database
Encryption	HTTPS AES-128 SHA-1 RSA-1024 SHA-256
Security Protocols	HTTPS (TLS 1.2)

Serial Interface

Connector	DB9 male
No. of Ports	1
Serial Standards	NPort 5110A: RS-232 NPort 5130A: RS-422, RS-485 NPort 5150A: RS-232, RS-422, RS-485
Operation Modes	Disabled Ethernet Modem Pair Connection Real COM Reverse Telnet RFC2217 TCP Client TCP Server UDP
Baudrate	Supports standard baudrates (unit=bps): 50, 75, 110, 134, 150, 300, 600, 1200, 1800, 2400, 4800, 7200, 9600, 19200, 38400, 57600, 115200, 230.4k, 460.8k, 921.6k
Data Bits	5, 6, 7, 8
Stop Bits	1, 1.5, 2
Parity	None, Even, Odd, Space, Mark
Flow Control	RTS/CTS (RS-232 only) DTR/DSR (RS-232 only) XON/XOFF
Pull High/Low Resistor for RS-485	1 kilo-ohm, 150 kilo-ohms
RS-485 Data Direction Control	NPort 5150A/5150A-T/5130A/5130A-T: ADDC (automatic data direction control)
Terminator for RS-485	120 ohms

Serial Signals

RS-232	TxD, RxD, RTS, CTS, DTR, DSR, DCD, GND
RS-422	Tx+, Tx-, Rx+, Rx-, GND
RS-485-4w	Tx+, Tx-, Rx+, Rx-, GND
RS-485-2w	Data+, Data-, GND

Power Parameters

No. of Power Inputs	1
Input Current	NPort 5110A: 82.5 mA @ 12 VDC NPort 5130A: 89.1 mA @ 12 VDC NPort 5150A: 92.4 mA @ 12 VDC
Input Voltage	12 to 48 VDC
Source of Input Power	Power input jack

Reliability

Automatic Reboot Trigger	Built-in WDT
--------------------------	--------------

Physical Characteristics

Housing	Metal
Dimensions (with ears)	75.2 x 80 x 22 mm (2.96 x 3.15 x 0.87 in)
Dimensions (without ears)	52 x 80 x 22 mm (2.05 x 3.15 x 0.87 in)
Weight	340 g (0.75 lb)
Installation	Desktop DIN-rail mounting (with optional kit) Wall mounting

Environmental Limits

Operating Temperature	Standard models: 0 to 60°C (32 to 140°F) Wide temp. models: -40 to 75°C (-40 to 167°F)
Storage Temperature (package included)	-40 to 75°C (-40 to 167°F)
Ambient Relative Humidity	5 to 95% (non-condensing)

Standards and Certifications

EMC	EN 55032/35
EMI	CISPR 32, FCC Part 15B Class A
EMS	IEC 61000-4-2 ESD: Contact: 6 kV; Air: 8 kV IEC 61000-4-3 RS: 80 MHz to 1 GHz: 10 V/m IEC 61000-4-4 EFT: Power: 2 kV; Signal: 1 kV IEC 61000-4-5 Surge: Power: 2 kV; Signal: 0.5 kV IEC 61000-4-6 CS: 150 kHz to 80 MHz: 10 V/m; Signal: 10 V/m IEC 61000-4-8 PFMF IEC 61000-4-11
Safety	UL 60950-1

Declaration

Green Product	RoHS, CRoHS, WEEE
---------------	-------------------

MTBF

Time	2,231,530 hrs
Standards	Telcordia (Bellcore) Standard TR/SR

Warranty

Warranty Period	5 years
Details	See www.moxa.com/jp/warranty

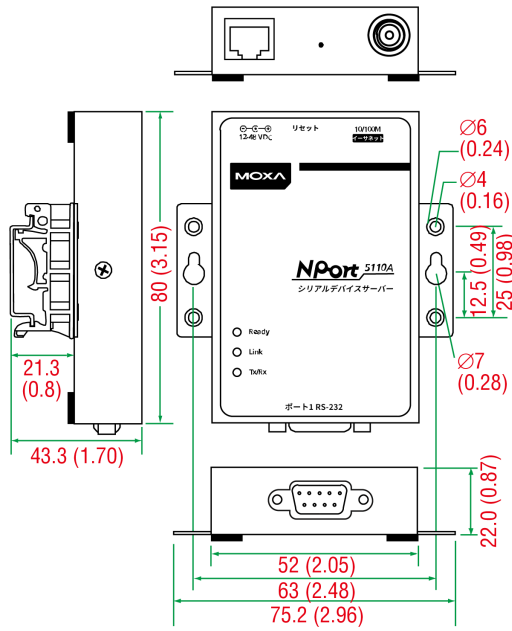
Package Contents

Device	1 x NPort 5100A Series device server
Power Supply	1 x power adapter, suitable for your region (standard temp. models only)
Documentation	1 x quick installation guide 1 x warranty card

寸法

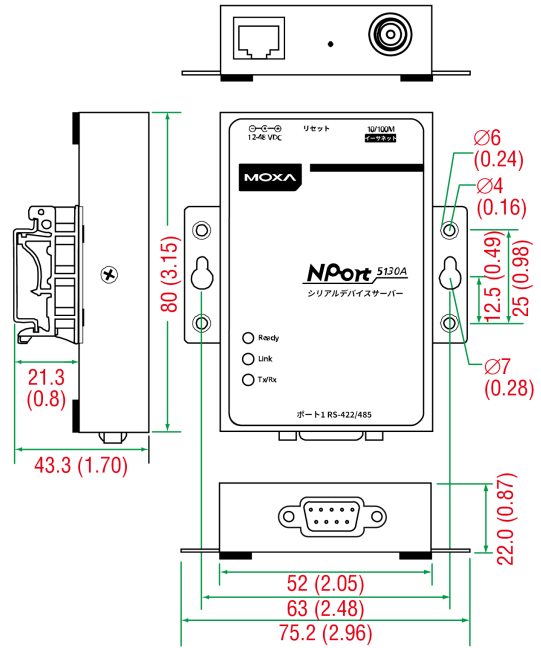
NPort 5110A

単位: mm (インチ)



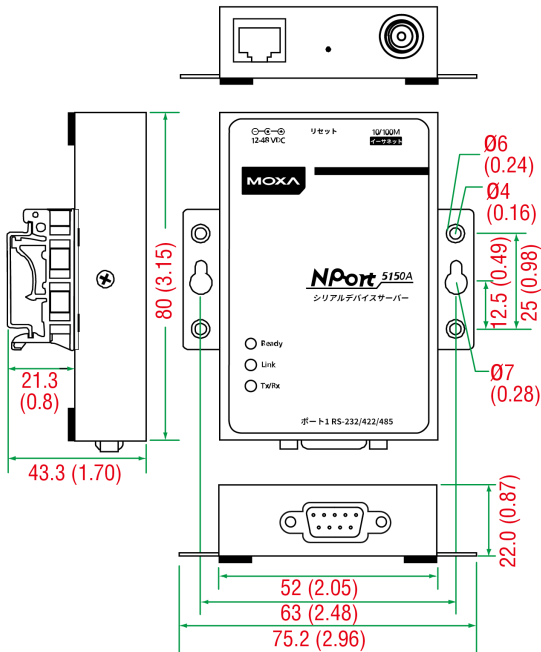
NPort 5130A

単位: mm (インチ)



NPort 5150A

単位: mm (インチ)



注文情報

モデル名	動作温度	ボーレート	シリアル規格	シリアルポート数	入力電流	入力電圧
NPort 5110A	0~60°C	50 bps ~ 921.6 kbps	RS-232	1	82.5 mA @ 12 VDC	12-48 VDC
NPort 5110A-T	-40~75°C	50 bps ~ 921.6 kbps	RS-232	1	82.5 mA @ 12 VDC	12-48 VDC
NPort 5130A	0~60°C	50 bps ~ 921.6 kbps	RS-422/485	1	89.1 mA @ 12 VDC	12-48 VDC

モデル名	動作温度	ボーレート	シリアル規格	シリアルポート数	入力電流	入力電圧
NPort 5130A-T	-40~75°C	50 bps ~ 921.6 kbps	RS-422/485	1	89.1 mA @ 12 VDC	12-48 VDC
NPort 5150A	0~60°C	50 bps ~ 921.6 kbps	RS-232/422/485	1	92.4 mA @ 12 VDC	12-48 VDC
NPort 5150A-T	-40~75°C	50 bps ~ 921.6 kbps	RS-232/422/485	1	92.4 mA @ 12 VDC	12-48 VDC

アクセサリ（別売）

Cables

CBL-F9M9-20	DB9 female to DB9 male serial cable, 20 cm
CBL-F9M9-150	DB9 female to DB9 male serial cable, 1.5 m

Connectors

ADP-RJ458P-DB9F	DB9 female to RJ45 connector
Mini DB9F-to-TB	DB9 female to terminal block connector

DIN-Rail Mounting Kits

DK35A	DIN-rail mounting kit, 35 mm
-------	------------------------------

Power Adapters

PWR-12050-USJP-S1	Locking barrel plug, 12 VDC, 0.5 A, 100 to 240 VAC, US/JP plug, 0 to 40°C operating temperature
PWR-12050-EU-S1	Locking barrel plug, 12 VDC, 0.5 A, 100 to 240 VAC, EU plug, 0 to 40°C operating temperature
PWR-12050-CN-S1	Locking barrel plug, 12 VDC, 0.5 A, 100 to 240 VAC, CN plug, 0 to 40°C operating temperature
PWR-12050-UK-S1	Locking barrel plug, 12 VDC, 0.5 A, 100 to 240 VAC, UK plug, 0 to 40°C operating temperature
PWR-12050-AU-S1	Locking barrel plug, 12 VDC, 0.5 A, 100 to 240 VAC, AU plug, 0 to 40°C operating temperature
PWR-12050-KR-S1	Locking barrel plug, 12 VDC, 0.5 A, 100 to 240 VAC, KR plug, 0 to 40°C operating temperature
PWR-12150-AU-SA-T	Locking barrel plug, 12 VDC, 1.5 A, 100 to 240 VAC, AU plug, -40 to 75°C operating temperature Applicable Models: NPort 5110A-T NPort 5130A-T NPort 5150A-T
PWR-12150-CN-SA-T	Locking barrel plug, 12 VDC, 1.5 A, 100 to 240 VAC, CN plug, -40 to 75°C operating temperature Applicable Models: NPort 5110A-T NPort 5130A-T NPort 5150A-T
PWR-12150-EU-SA-T	Locking barrel plug, 12 VDC, 1.5 A, 100 to 240 VAC, EU plug, -40 to 75°C operating temperature Applicable Models: NPort 5110A-T NPort 5130A-T NPort 5150A-T
PWR-12150-UK-SA-T	Locking barrel plug, 12 VDC, 1.5 A, 100 to 240 VAC, UK plug, -40 to 75°C operating temperature Applicable Models: NPort 5110A-T NPort 5130A-T NPort 5150A-T
PWR-12150-USJP-SA-T	Locking barrel plug, 12 VDC 1.5 A, 100 to 240 VAC, US/JP plug, -40 to 75°C operating temperature Applicable Models: NPort 5110A-T NPort 5130A-T NPort 5150A-T

Power Cords

CBL-PJ21NOPEN-BK-30

Locking barrel plug to bare-wire cable

© Moxa Inc. All rights reserved.2024年5月7日更新。

Moxa Inc.の明白な許可を written で取得しない限り、本書およびその一部の複製や使用はいかなる方法やいかなる場合でも許可されません。製品の仕様は予告なく変更されることがあります。最新の製品情報については当社のWebサイトをご覧ください。