

TN-5305シリーズ

EN 50155 5ポートIP67アンマネージドイーサネットスイッチ



機能とメリット

- 10/100BaseT(X)、4ピンM12 (Dコード)、全/半二重モード、自動MDI/MDI-X接続
- IP67保護等級の筐体による保護
- 電源入力：12~45 VDCまたは18~30 VAC
- EN 50155全必須検査項目に準拠¹
- -40~75°Cの動作温度範囲 (-Tモデル)

認証



EN 50155



EN 50121-4



製品紹介

TN-5305シリーズイーサネットスイッチは、厳しい産業用アプリケーション向けで、IP67保護等級に準拠しています。M12コネクタの使用により、イーサネットケーブルがスイッチに堅固に接続され、輸送産業で発生する振動や衝撃などの外部擾乱からアプリケーションを保護するのに十分な堅牢性を備えているため安心です。

省スペースのTN-5305スイッチは、事実上どこにでも取り付けることができます。また、過酷な気象条件でも使用できる広い動作温度 (-40~75°C) モデルも用意されています。TN-5305シリーズイーサネットスイッチは、EN 50155仕様の一部に準拠しており、動作温度、入力電圧、サージ、ESD、および振動をカバーしているため、さまざまな産業用アプリケーションに適しています。

仕様

Ethernet Interface

10/100BaseT(X) Ports (M12 D-coded 4-pin female connector)	5
Standards	IEEE 802.3 for 10BaseT IEEE 802.3u for 100BaseT(X) IEEE 802.3x for flow control

Power Parameters

Input Current	0.1 A @ 24 VDC, 0.08 A @ 36 VDC
Input Voltage	18 to 30 VAC (47 to 63 Hz), 24 to 36 VDC
Inrush Current (Max.)	0.28 A @ 24 VDC
No. of Power Inputs	1
Operating Voltage	18 to 30 VAC 12 to 45 VDC
Power Connector	M12 A-coded male connector

1. 本製品は、EN 50155規格で定められた鉄道車両アプリケーションに適しています。詳細については、こちらをクリックしてください：www.moxa.com/doc/specs/EN_50155_Compliance.pdf

Physical Characteristics

Housing	Plastic top cover, metal bottom plate
IP Rating	IP67
Dimensions	60 x 125 x 29.6 mm (2.36 x 4.92 x 1.09 in)
Weight	Packaged: 270 g (0.56 lb)
Installation	DIN-rail mounting (with optional kit), Wall mounting

Environmental Limits

Operating Temperature	TN-5305: -25 to 60°C (-13 to 140°F) TN-5305-T: -40 to 75°C (-40 to 167°F)
Storage Temperature (package included)	-40 to 85°C (-40 to 185°F)
Ambient Relative Humidity	5 to 95% (non-condensing)
Altitude	2000 m

Standards and Certifications

Freefall	IEC 60068-2-32
EMC	EN 55032/24
EMI	CISPR 32, FCC Part 15B Class A
EMS	IEC 61000-4-2 ESD: Contact: 6 kV; Air: 8 kV IEC 61000-4-3 RS: 80 MHz to 1 GHz: 20 V/m IEC 61000-4-4 EFT: Power: 2 kV; Signal: 2 kV IEC 61000-4-5 Surge: Power: 2 kV; Signal: 2 kV IEC 61000-4-6 CS: 10 V IEC 61000-4-8 PFMF
Environmental Testing	IEC 60068-2-1, EN 50155 IEC 60068-2-14, EN 50155 IEC 60068-2-2, EN 50155 IEC 60068-2-30, EN 50155
International Approval	RCM
Railway	EN 50121-4, EN 50155
Railway Fire Protection	EN 45545-2
Safety	EN 60950-1, UL 508
Salt Spray Test	IEC 60068-2-11, EN 50155
Shock	IEC 60068-2-27, IEC 61373, EN 50155
Vibration	IEC 60068-2-64, IEC 61373, EN 50155

Declaration

Green Product	RoHS, CRoHS, WEEE
---------------	-------------------

MTBF

Time	3,451,678 hrs
Standards	Telcordia SR332

Warranty

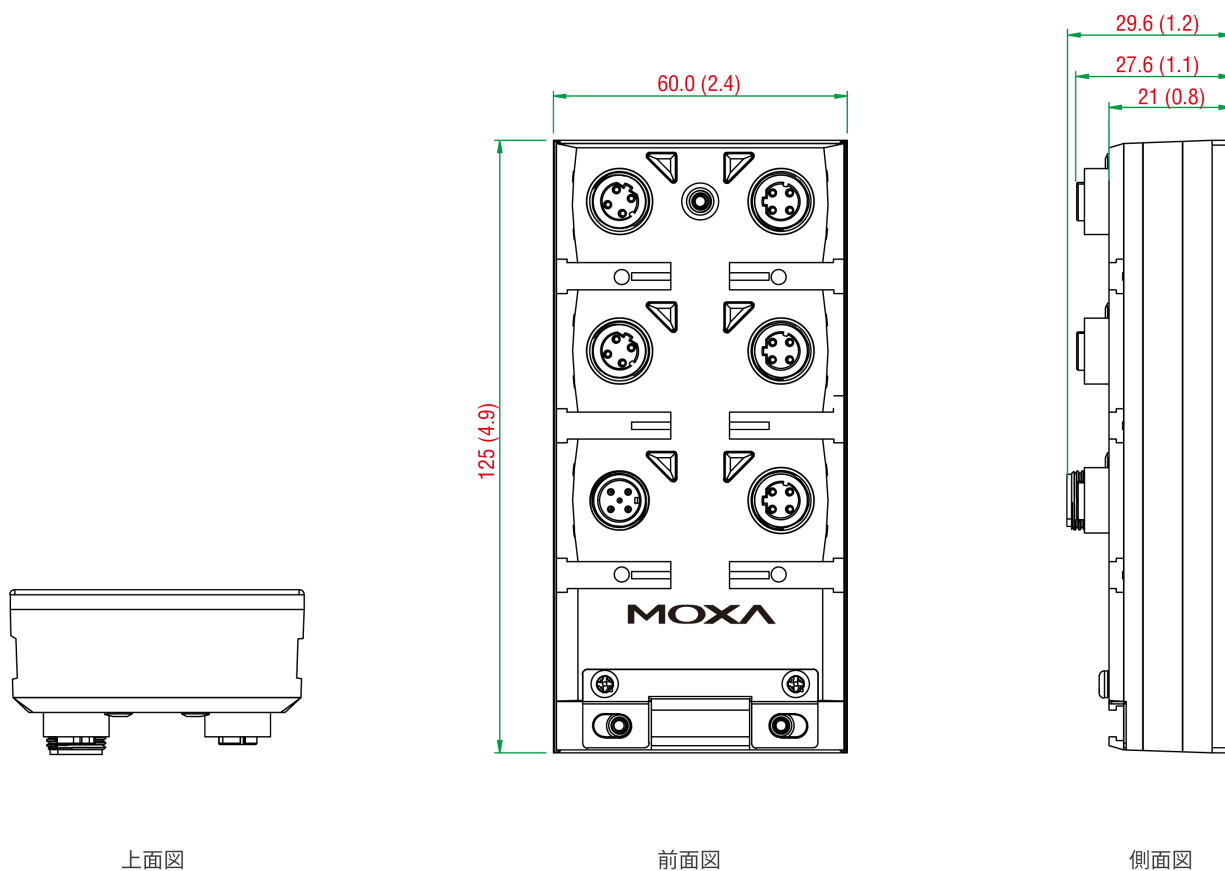
Warranty Period	5 years
Details	See www.moxa.com/jp/warranty

Package Contents

Device	1 x TN-5305 Series switch
Installation Kit	1 x panel-mounting kit
Documentation	1 x quick installation guide 1 x warranty card

寸法

単位：mm（インチ）



注文情報

Model Name	PoE, 10/100BaseT(X) Ports, M12 D-Coded Female Connector	10/100BaseT(X) Ports, M12 D-Coded Female Connector	Power Input	Input Voltage	Operating Temp.
TN-5305	-	5	Single input	24/36 VDC, 18 to 30 VAC	-25 to 60°C
TN-5305-T	-	5	Single input	24/36 VDC, 18 to 30 VAC	-40 to 75°C

アクセサリ（別売）

Cables

CBL-M12(FF5P)/Open-100 IP67	A-coded M12-to-5-pin power cable, IP67-rated 5-pin female M12 connector, 1 m
-----------------------------	------------------------------------------------------------------------------

CBL-M12D(MM4P)/RJ45-100 IP67	M12-to-RJ45 cable, IP67-rated, 1 m
------------------------------	------------------------------------

M12 Connector Caps

A-CAP-M12F-M	Metal cap for M12 female connector
--------------	------------------------------------

A-CAP-M12M-M	Metal cap for M12 male connector
--------------	----------------------------------

Connectors

M12D-4PMM-IP67	M12 D-coded connector, QUICKON type, 4-pin male, IP67
----------------	-------------------------------------------------------

M12D-4P-IP68	M12 D-coded screw-in sensor connector, male, IP68
--------------	---------------------------------------------------

DIN-Rail Mounting Kits

DK-M12-305	DIN-rail mounting kit for EDS-305-M12
------------	---------------------------------------

© Moxa Inc. All rights reserved. 2018年11月12日更新。

Moxa Inc.の明白な許可を written で取得しない限り、本書およびその一部の複製や使用はいかなる方法やいかなる場合でも許可されません。製品の仕様は予告なく変更されることがあります。最新の製品情報については当社のWebサイトをご覧ください。