

ioPAC 8600シリーズ

頑丈なモジュラー型プログラム可能コントローラ



機能とメリット

- 85M/86Mモジュールをサポートするモジュール式CPU/電源/バックプレーン設計
- タグ中心の設計とレディ・ツー・ラン（即時実行）サービス
- C/C++およびIEC 61131-3プログラミング言語をサポート
- コンパクトで軽量なデザイン
- デュアル電源入力を備えた冗長電源モジュールをサポート
- 24~110 V DI/Oモジュールとユニバーサル電源入力範囲モジュール
- EN 50121-4に準拠
- EN 50155全必須検査項目に準拠¹

認証



EN 50155



EN 50121-4



製品紹介

ioPAC 8600シリーズプログラマブルコントローラは、100%モジュール式で、アプリケーションに必要な電源、バックプレーン、通信、I/Oモジュールを自由に選択することができます。さらに、ioPAC 8600は、ioPAC 8020とioPAC 8500を組み合わせたハードウェアシステムアーキテクチャで主要機能を強化し、バックプレーンにイーサネットバスを備えイーサネットスイッチモジュールをサポートしています。

ioPAC 8600は、C/C++やIEC 61131-3といったプログラミング言語と、Modbus TCP/RTU、SNMP、データログ、メールアラームなどのレディ・ツー・ラン（即時実行）サービスに対応しており、お客様のさまざまな要件に対応します。ioPAC 8600シリーズは、アクティブタグとデータ統合ソフトウェアMX-AOPC UAスイートにより、過酷な環境におけるデータ収集および制御アプリケーションのための包括的なソリューションを提供します。

まったく新しい高性能CPU30モジュール

MoxaのioPAC 8600-CPU30モジュールは、新しい1 GHzの高性能Cortex™ A8 CPUを搭載しています。これにより、サイクルタイムが大幅に短縮されるため、ユーザーはより多くのプログラムを同時に実行できるようになります。CPU30モジュールの4 GB eMMCを備えたioPAC 8600は、鉄道IIoTアプリケーション用のRESTful APIおよび石油・ガス向けのDNP3アウトステーション²を含む、広範なシナリオでより多くの通信プロトコルをサポートできます。また、CPU30は最大1.7 GBの内部ストレージを予約しているため、ユーザーは特定のioPACアプリケーションに対応するより複雑なプログラムを自由に開発できます。また、ユーザーはioPACで直接プログラムを開発できます。²

タグ中心の設計とレディ・ツー・ラン（即時実行）サービス

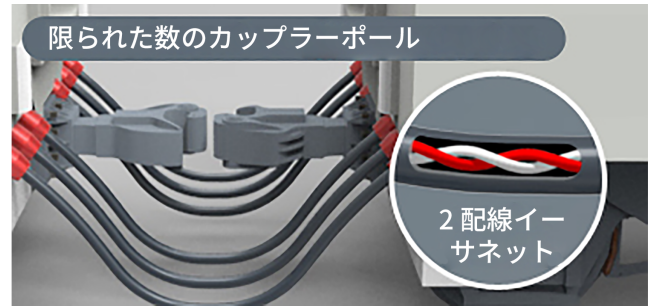
MoxaのioPAC 8600プログラマブルコントローラは、タグ中心の設計とレディ・ツー・ラン（即時実行）サービスを使用しています。タグ中心の設計により、ioPAC 8600コントローラとリモートI/O間の接続が合理化されます。また、PLC FBDおよびAPIに特に精通していなくても、get/setルーチンを実装してタグ値の読み取り/書き込みを行うことで、I/Oステータスを簡単に管理できるようになります。レディ・ツー・ラン（即時実行）サービスにより、プログラマはコードを記述することなく、サービス（SNMP、Modbus RTU/TCP、メールアラームなど）を迅速に設定でき、複雑な通信アプリケーションの開発を数回のマウスクリックで行うことが可能になります。ioPAC 8600のタグ中心の設計とレディ・ツー・ラン（即時実行）サービスにより、エンジニアの生産性が大幅に向上します。

1. 本製品は、EN 50155標準規格で定められた鉄道車両アプリケーションに適しています。詳細については、こちらをクリックしてください：www.moxa.com/doc/specs/EN_50155_Compliance.pdf

2. 追加のカスタマイズが必要です。

2 配線イーサネットテクノロジー

Moxaの2配線（2線式）イーサネットテクノロジーは、システムインテグレーターに、既存の2配線ケーブルを使用して列車のIPネットワークを10 / 100Mbpsイーサネットバックボーンにアップグレードするための魅力的なオプションを提供します。³この革新的なテクノロジーは、2配線のみで100 Mbpsイーサネット伝送を提供することにより、ケーブルの使用を大幅に削減し、それによって列車の重量を減らし、エネルギー効率を改善します。2配線イーサネットスイッチモジュールは、イーサネットバイパス機能をサポートし、1つのioPACユニットに電力が供給されていない場合でもイーサネットバックボーンが継続的に動作できるようにします。また、2つの2配線イーサネットモジュールを1つのioPACユニットに取り付けることにより、ネットワークでは200 Mbpsの送信が可能になり、冗長アーキテクチャを提供できます。



コンパクトで軽量の統合ソリューション

コンパクトなioPAC 8600プログラマブルコントローラは、より小さなサイズの設置スペースに最適であり、その軽量設計により、エネルギー消費が削減されます。また、ioPAC 8600は鉄道アプリケーションの摩耗に耐えることができます。ioPACのサイズが小さいからといってその機能に制限を加えてはいません。ioPAC 8600には、すべての鉄道電源電圧をサポートするユニバーサルデュアル電源入力装備されています。85Mと86Mの両方のモジュールをサポートするioPAC 8600プログラマブルコントローラは、列車アプリケーションに必要なさまざまなI/Oシナリオを実装できます。また、ioPAC 8600は、イーサネット、シリアル、CAN、HARTを含むさまざまな通信インターフェースをサポートしています。⁴システムインテグレータは、ioPAC 8600を使用してサブシステムを制御または監視できます。これにより、スペースが削減され、システムインテグレータの予算内に収まる強力な機能が提供され、設置の困難さを克服できます。

仕様

Computer

CPU	32-bit Cortex-A8 1 GHz CPU
OS	Real-time Linux (PREEMPT_RT)
Clock	Real-time clock with capacitor backup

Memory

eMMC	4 GB (1.7 GB reserved for the user)
SDRAM	512 MB DDR3(L)
SPI-NVRAM	128 KB
microSD Slot	Up to 32 GB (SD 2.0 compatible) ⁵

Control Logic

Language	C/C++, IEC 61131-3
----------	--------------------

Ethernet Interface

10/100BaseT(X) Ports (M12 D-coded 4-pin female connector)	M12 version: 2, 1 MAC address (Ethernet bypass) or 2 MAC addresses, jumper selectable
10/100BaseT(X) Ports (RJ45 connector)	RJ45 version: 2, 1 MAC address (Ethernet bypass) or 2 MAC addresses, jumper selectable
Magnetic Isolation Protection	1.5 kV (built-in)

Ethernet Software Features

Configuration Options	Windows Utility (RTUxpress)
Industrial Protocols	Modbus TCP Client (Master), Modbus TCP Server (Slave), Moxa AOPC (Active Tag), SNMPv1/v2c Trap, SNMPv1/v2c/v3

3. 2配線テクノロジーを使用する場合、ネットワークパフォーマンスはケーブル品質に依存します。

4. HARTはプロジェクトベースでのみ利用できます。

5. For units operating in extreme temperatures, industrial-grade, wide-temperature microSD cards are required.

Management	BOOTP, IPv4, SMTP, UDP, TCP/IP
Security	SSH
Time Management	SNTP

Serial Interface

Console Port	RS-232 (TxD, RxD, GND), 3-pin (115200, n, 8, 1)
--------------	---

Modbus RTU/ASCII

Functions Supported	1, 2, 3, 4, 5, 6, 15, 16
Mode	Master, Slave

Modbus TCP

Functions Supported	1, 2, 3, 4, 5, 6, 15, 16
Mode	Master, Slave

Power Parameters

Power Connector	Spring-type Euroblock terminal
No. of Power Inputs	2
Input Voltage	24 to 110 VDC
Power Consumption	223 mA @ 24 VDC
Galvanic Isolation	3k VDC

Physical Characteristics

Slots	ioPAC 8600-BM005: 5 ioPAC 8600-BM009: 9 ioPAC 8600-BM012: 12
Housing	Metal
Dimensions	ioPAC 8600-BM005: 205.65 x 133.35 x 100 mm (8.1 x 5.25 x 3.94 in) ioPAC 8600-BM009: 324.8 x 133.35 x 100 mm (12.79 x 5.25 x 3.94 in) ioPAC 8600-BM012: 436.8 x 132.2 x 100 mm (17.19 x 5.2 x 3.94 in)
Weight	ioPAC 8600-BM005: 2,560 g (5.64 lb) ioPAC 8600-BM009: 3,690 g (8.14 lb) ioPAC 8600-BM012: 4,550 g (10.03 lb)
Installation	Wall mounting (with optional kit)
Wiring	Power cable, 14 to 28 AWG

Environmental Limits

Operating Temperature	-40 to 75°C (-40 to 167°F)
Storage Temperature (package included)	-40 to 85°C (-40 to 185°F)
Ambient Relative Humidity	5 to 95% (non-condensing)
Altitude	2000 m ⁶

6. Please contact Moxa if you require products guaranteed to function properly at higher altitudes.

Standards and Certifications

EMC	EN 55032/24, EN 61000-6-2/-6-4
EMI	CISPR 32, FCC Part 15B Class A
EMS	IEC 61000-4-2 ESD: Contact: 6 kV; Air: 8 kV IEC 61000-4-3 RS: 5100 MHz to 6000 MHz: 3 V/m IEC 61000-4-4 EFT: Power: 1 kV; Signal: 0.5 kV IEC 61000-4-5 Surge: Power: 2 kV; Signal: 1 kV IEC 61000-4-6 CS: 10 V IEC 61000-4-8 PFMF
Railway	EN 50121-4, EN 50155
Safety	UL 508
Shock	IEC 60068-2-27
Vibration	IEC 60068-2-6

MTBF

Time	ioPAC 8600-CPU30 Series: 1,358,656 hrs ioPAC 8600-PW10-15W-T: 1,752,960 hrs ioPAC 8600-PW10-30W-T: 1,341,777 hrs
Standards	Telcordia SR332

Warranty

Warranty Period	5 years
Details	See www.moxa.com/jp/warranty

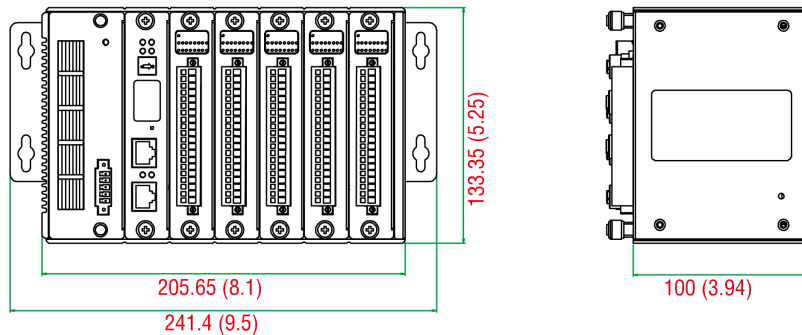
Package Contents

Device	1 x ioPAC 8600 Series modular controller
Cable	C++ version: 1 x 4-pin header to DB9 console port
Documentation	1 x warranty card 1 x software DVD
Note	This product requires additional modules (sold separately) to function.

寸法

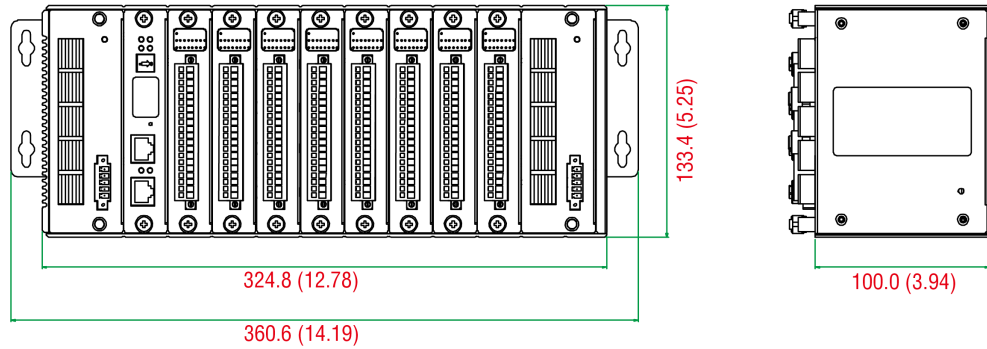
5-Slot ioPAC 8600

単位：mm（インチ）



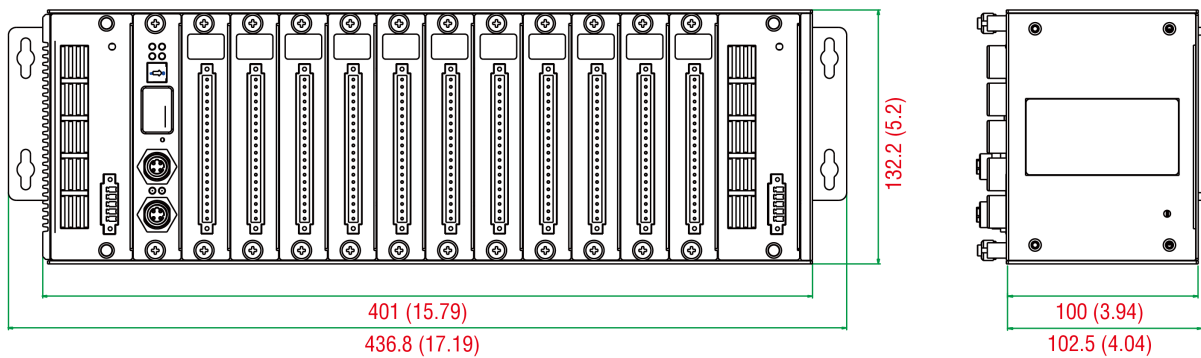
9-Slot ioPAC 8600

単位：mm（インチ）



12-Slot ioPAC 8600

単位：mm（インチ）



注文情報

Model Name	CPU	OS	LAN	Control Logic Languages	Dual-Power Input	Slots
ioPAC 8600-CPU30-M12-C-T	32-bit Cortex-A8 1 GHz	Real-time Linux (PREEMPT_RT)	2 x M12	C/C++	-	-
ioPAC 8600-CPU30-RJ45-C-T	32-bit Cortex-A8 1 GHz	Real-time Linux (PREEMPT_RT)	2 x RJ45	C/C++	-	-
ioPAC 8600-CPU30-M12-IEC-T	32-bit Cortex-A8 1 GHz	Real-time Linux (PREEMPT_RT)	2 x M12	IEC 61131-3	-	-
ioPAC 8600-CPU30-RJ45-IEC-T	32-bit Cortex-A8 1 GHz	Real-time Linux (PREEMPT_RT)	2 x RJ45	IEC 61131-3	-	-
ioPAC 8600-PW10-15W-T	-	-	-	-	24-110 VDC, 15 W	-
ioPAC 8600-PW10-30W-T	-	-	-	-	24-110 VDC, 30 W	-
ioPAC 8600-BM005-T	-	-	-	-	-	5
ioPAC 8600-BM009-T	-	-	-	-	-	9
ioPAC 8600-BM012-T	-	-	-	-	-	12

アクセサリ（別売）

I/O Modules

85M-1602-T	Module for the ioPAC 8500/8600 Series, 16 DIs, 24 VDC sink/source, -40 to 75°C operating temperature
85M-2600-T	Module for the ioPAC 8500/8600 Series, 16 DOs, 24 VDC sink, -40 to 75°C operating temperature

85M-3800-T	Module for the ioPAC 8500/8600 Series, 8 AIs, 4 to 20 mA, -40 to 75°C operating temperature
85M-3801-T	Module for the ioPAC 8500/8600 Series, 8 AIs, 4 to 20 mA, 40 kHz, -40 to 75°C operating temperature
85M-3810-T	Module for the ioPAC 8500/8600 Series, 8 AIs, 0 to 10 V, -40 to 75°C operating temperature
85M-3811-T	Module for the ioPAC 8500/8600 Series, 8 AIs, 0 to 10 V, 40 kHz, -40 to 75°C operating temperature
85M-5401-T	Module for the ioPAC 8500/8600 Series, 4-port serial, DB44 connectors, -40 to 75°C operating temperature
85M-6600-T	Module for the ioPAC 8500/8600 Series, 6 RTDs, -40 to 75°C operating temperature
85M-6810-T	Module for the ioPAC 8500/8600 Series, 8 TCs, -40 to 75°C operating temperature
86M-1620D-T	Module for the ioPAC 8600 Series, 16 DIs, 24 to 110 VDC, sink, channel LED, -40 to 75°C operating temperature
86M-1832D-T	Module for the ioPAC 8600 Series, 8 DIs, 24 VDC, sink/source, ch-to-ch isolation, channel LED, -40 to 75°C operating temperature
86M-2604D-T	Module for the ioPAC 8600 Series, 6 Relays, form A (N.O.), channel LED, -40 to 75°C operating temperature
86M-2821D-T	Module for the ioPAC 8600 Series, 8 DOs, 24 to 110 VDC, source, channel LED, -40 to 75°C operating temperature
86M-2830D-T	Module for the ioPAC 8600 Series, 8 DOs, 24 VDC, sink, ch-to-ch isolation, channel LED, -40 to 75°C operating temperature
86M-4420-T	Module for the ioPAC 8600 Series, 4 AOs, 0 to 10 V, -10 to 10 V, 0 to 20 mA, or 4 to 20 mA, -40 to 75°C operating temperature
86M-5212U-T	Module for the ioPAC 8600 Series, 2-port 2-wire Ethernet switch, -40 to 75°C operating temperature
86M-5250-T	Module for the ioPAC 8600 Series, 2 CAN ports, -40 to 75°C operating temperature

Software

MX-AOPC UA Server	OPC UA Server software for converting fieldbus to the OPC UA standard
-------------------	---

Brackets

85M-BKTES	Empty slot cover (3 pieces per package)
-----------	---

Cables

CBL-M12D(MM4P)/RJ45-100 IP67	M12-to-RJ45 cable, IP67-rated, 1 m Applicable Models: ioPAC 8600-CPU30-M12-C-T ioPAC 8600-CPU30-M12-IEC-T
CBL-RJ458P-100	8-pin RJ45 CAT5 Ethernet cable, 1 m Applicable Models: ioPAC 8600-CPU30-RJ45-C-T ioPAC 8600-CPU30-RJ45-IEC-T

Wall-Mounting Kits

WK-75	Wall-mounting kit, 2 plates, 8 screws, 75 x 90 x 2.5 mm
-------	---

© Moxa Inc. All rights reserved. 2020年5月11日更新。

Moxa Inc.の明白な許可を書面で取得しない限り、本書およびその一部の複製や使用はいかなる方法やいかなる場合でも許可されません。製品の仕様は予告なく変更されることがあります。最新の製品情報については当社のWebサイトをご覧ください。