

# MGate 5119シリーズ

## 1ポートDNP3/IEC 101/IEC 104/Modbus-to-IEC 61850ゲートウェイ



### 機能とメリット

- IEC 61850 MMSサーバをサポート
- DNP3シリアル/TCPマスターをサポート
- IEC 60870-5-101マスター（バランス/アンバランス）をサポート
- IEC 60870-5-104クライアントをサポート
- Modbus RTU/ASCII/TCPマスタ/クライアントをサポート
- 簡単なトラブルシューティングのための組み込みのトラフィック監視/診断情報
- イーサネットカスケードで配線が容易に
- 動作温度範囲-40~75°C
- 2 kV絶縁保護付きシリアルポート
- IEC 61850 MMSおよびDNP3 TCPプロトコル暗号化をサポート
- IEC 62443/NERC CIPに基づくセキュリティ機能
- IEC 61850およびIEEE 1613への準拠
- 簡単な設定のための内蔵SCLファイルジェネレータ

### 認証



### 製品紹介

MGate 5119は、2つのイーサネットポートと1つのRS-232/422/485シリアルポートを備えた産業用イーサネットゲートウェイです。Modbus、IEC 60870-5-101、およびIEC 60870-5-104デバイスをIEC 61850 MMSネットワークに統合するには、MGate 5119をModbusマスター/クライアント、IEC 60870-5-101/104マスター、およびDNP3シリアル/TCPマスターとして使用し、IEC 61850 MMSシステムでデータを収集および交換します。

#### SCLジェネレータによる簡単な設定

IEC 61850 MMSサーバーとしてのMGate 5119では、通常、サードパーティツールによって生成されたSCLファイルのインポートが必要です。これでは、時間がかかり、コストが上昇する可能性があります。この問題点を克服するために、MGate 5119にはSCLジェネレータが組み込まれており、Webコンソールから簡単にSCLファイルを生成し、ほぼ即座に利用できるため、構成時間とコストを節約できます。

#### トラフィックモニターによる簡単なトラブルシューティング

MGate 5119シリーズゲートウェイはModbus RTU/ASCII/TCP、IEC 608705101、IEC 608705104およびIEC 61850 MMSプロトコルトラフィック監視をサポートしているため、特に設置段階でのトラブルシューティングが容易になっています。ちなみに、トラフィックログはよく使用されるトラブルシューティングツールWiresharkで見ることができます。この機能を使用すると、トラフィックを簡単に分析して、問題の根本的な原因を簡単に特定できます。

### 仕様

#### Ethernet Interface

10/100BaseT(X) Ports (RJ45 connector)	2 Auto MDI/MDI-X connection
Magnetic Isolation Protection	1.5 kV (built-in)

## Ethernet Software Features

Industrial Protocols	Modbus TCP Client (Master) IEC 60870-5-104 Client IEC 61850 MMS Server DNP3 TCP Master
Configuration Options	Web Console (HTTP/HTTPS) Device Search Utility (DSU)
Management	ARP DHCP Client DNS HTTP HTTPS SMTP SNMP Trap SNMPv1/v2c/v3 TCP/IP Telnet SSH UDP NTP Client
MIB	RFC1213, RFC1317
Time Management	NTP Client

## Security Functions

Authentication	Local database
Encryption	HTTPS AES-128 AES-256 SHA-256
Security Protocols	SNMPv3 SNMPv2c Trap HTTPS (TLS 1.3)

## Serial Interface

Console Port	RS-232 (TxD, RxD, GND), 8-pin RJ45 (115200, n, 8, 1)
No. of Ports	1
Connector	DB9 male
Serial Standards	RS-232/422/485
Baudrate	50 bps to 921.6 kbps
Data Bits	7, 8
Parity	Even Mark None Odd Space
Stop Bits	1, 2
Flow Control	RTS Toggle (RS-232 only) RTS/CTS
RS-485 Data Direction Control	Automatic Data Direction Control (ADDC)
Pull High/Low Resistor for RS-485	1 kilo-ohm, 150 kilo-ohms

Terminator for RS-485	120 ohms
Isolation	2 kV (built-in)

### Serial Signals

RS-232	TxD, RxD, RTS, CTS, DTR, DSR, DCD, GND
RS-422	Tx+, Tx-, Rx+, Rx-, GND
RS-485-2w	Data+, Data-, GND
RS-485-4w	Tx+, Tx-, Rx+, Rx-, GND

### Serial Software Features

Industrial Protocols	Modbus RTU/ASCII Master IEC 60870-5-101 Master (Balanced/Unbalanced) DNP3 Serial Master
----------------------	---

### Modbus RTU/ASCII

Mode	Master
Functions Supported	1, 2, 3, 4, 5, 6, 15, 16, 23
Max. No. of Commands	128

### Modbus TCP

Mode	Client (Master)
Functions Supported	1, 2, 3, 4, 5, 6, 15, 16, 23
Max. No. of Server Connections	32
Max. No. of Commands	128

### IEC 60870-5-104

Mode	Client
Objects Supported	Single point Double point Step position Bit string of 32 bit Measured value (normalized) Measured value (scaled) Measured value (floating) Integrated totals
Max. No. of Server Connections	32
Max. No. of Information Objects	1200 points

### IEC 60870-5-101

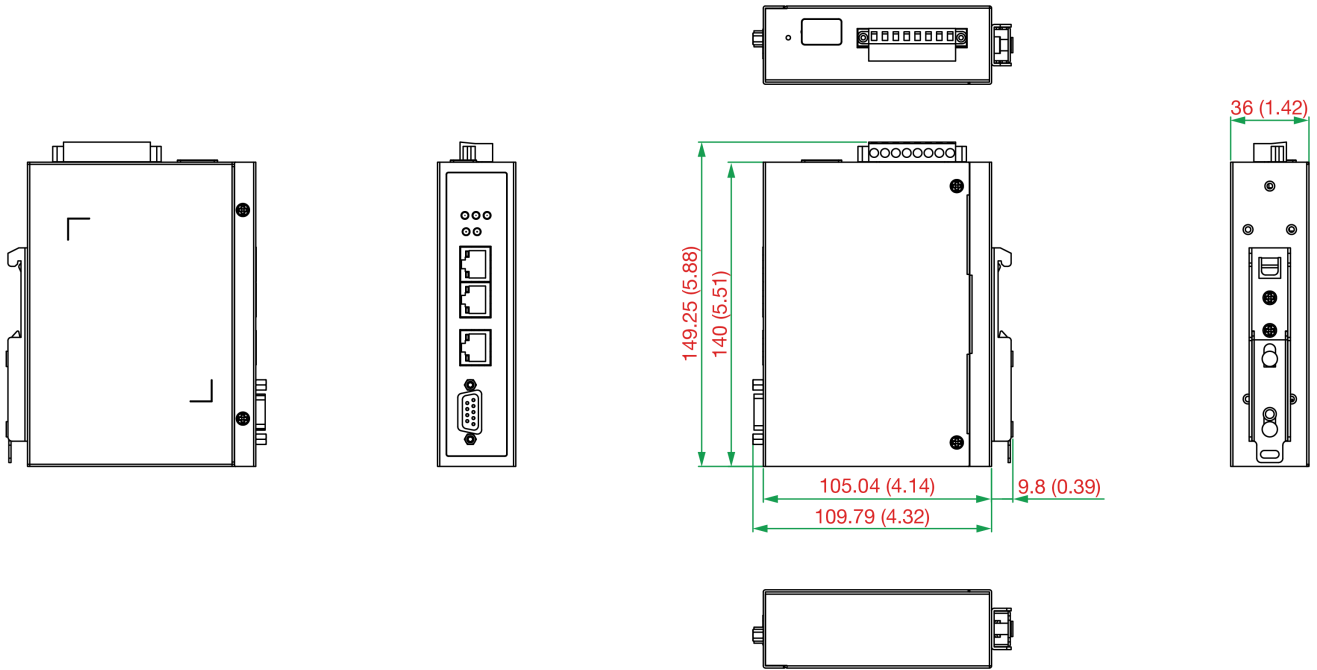
Mode	Master (Balanced/Unbalanced)
Objects Supported	Single point Double point Step position Bit string of 32 bit Measured value (normalized) Measured value (scaled) Measured value (floating) Integrated totals

Max. No. of Slave Connections	1 (Balanced), 31 (Unbalanced)
Max. No. of Information Objects	1200 points
<b>DNP3 Serial</b>	
Mode	Master
Objects Supported	Binary inputs Analog inputs Counters Frozen counters Binary outputs Analog outputs
Max. No. of Outstation Connections	16
Max. No. of Objects	1200 points
<b>DNP3 TCP</b>	
Mode	Master
Objects Supported	Binary inputs Analog inputs Counters Frozen counters Binary outputs Analog outputs
Max. No. of Outstation Connections	16
Max. No. of Objects	1200 points
<b>IEC 61850</b>	
Mode	MMS Server
Max. No. of Client Connections	16
Max. No. of Datasets	99
Max. No. of Reports	99
Max. No. of Data Objects	1200 points
<b>Memory</b>	
No. of Data Points Supported	1,200 points
microSD Slot	Up to 32 GB (SD 2.0 compatible)
<b>Power Parameters</b>	
Input Voltage	12 to 48 VDC
Input Current	455 mA @ 12 VDC
Power Connector	Screw-fastened Euroblock terminal
<b>Relays</b>	
Contact Current Rating	Resistive load: 2 A @ 30 VDC
<b>Physical Characteristics</b>	
Housing	Metal
IP Rating	IP30

Dimensions	36 x 120 x 150 mm (1.42 x 4.72 x 5.91 in)
Weight	517 g (1.14 lb)
<b>Environmental Limits</b>	
Operating Temperature	-40 to 75°C (-40 to 167°F)
Storage Temperature (package included)	-40 to 85°C (-40 to 185°F)
Ambient Relative Humidity	5 to 95% (non-condensing)
<b>Standards and Certifications</b>	
EMC	EN 55032/35
EMI	CISPR 32, FCC Part 15B Class A
EMS	IEC 61000-4-2 ESD: Contact: 8 kV; Air: 15 kV IEC 61000-4-3 RS: 80 MHz to 1 GHz: 20 V/m IEC 61000-4-4 EFT: Power: 4 kV; Signal: 4 kV IEC 61000-4-5 Surge: Power: 2 kV; Signal: 4 kV IEC 61000-4-6 CS: 10 V/m IEC 61000-4-8 PFMF: 100 A/m
Safety	IEC 60950-1 IEC 62368-1 UL 60950-1 UL 62368-1
Freefall	IEC 60068-2-32
Shock	IEC 60068-2-27 IEC 61850-3 Edition 2.0
Power Substation	IEEE 1613 IEC 61850-3
Vibration	IEC 60068-2-6 IEC 60068-2-64 IEC 61850-3 Edition 2.0
<b>MTBF</b>	
Time	1,180,203 hrs
Standards	Telcordia SR332
<b>Warranty</b>	
Warranty Period	5 years
Details	See <a href="http://www.moxa.com/jp/warranty">www.moxa.com/jp/warranty</a>
<b>Package Contents</b>	
Device	1 x MGate 5119 Series gateway
Cable	1 x RJ45-to-DB9 console cable
Installation Kit	1 x DIN-rail kit
Documentation	1 x quick installation guide 1 x warranty card

## 寸法

単位: mm (インチ)



## 注文情報

Model Name	Operating Temperature
MGate 5119-T	-40 to 75°C

## アクセサリ (別売)

### Cables

CBL-F9M9-150	DB9 female to DB9 male serial cable, 1.5 m
CBL-F9M9-20	DB9 female to DB9 male serial cable, 20 cm
CBL-RJ45F9-150	8-pin RJ45 to DB9 female serial cable, 1.5m
CBL-RJ45SF9-150	8-pin RJ45 to DB9 female serial cable with shielding, 1.5m

### Connectors

Mini DB9F-to-TB	DB9 female to terminal block connector
-----------------	--

### Power Cords

CBL-PJTB-10	Non-locking barrel plug to bare-wire cable
-------------	--

### Mounting Kits

WK-36-02	DIN-rail/wall-mounting kit, 2 plates, 6 screws
----------	--

© Moxa Inc. All rights reserved. 2024年4月16日更新。

Moxa Inc.の明白な許可を written で取得しない限り、本書およびその一部の複製や使用はいかなる方法やいかなる場合でも許可されません。製品の仕様は予告なく変更されることがあります。最新の製品情報については当社のWebサイトをご覧ください。