

NPort IA5000A-I/O シリーズ

6または12デジタルI/O付きの1/2ポートRS-232/422/485デバイスサーバー



機能と特長

- ステータス監視のためにローカルデータを収集する6または12デジタルI/O
- 汎用MQTTを通じてシリアルI/Oデータをクラウドへ接続
- 内蔵デバイスSDKでAzure/Alibabaクラウドに対するMQTT接続をサポート
- TLS、証明書JSON、ローデータ形式でMQTT接続をサポート
- クラウド接続がなくなったときに設定のバックアップ/複製、イベントログ、データバッファリングのためにmicroSDカードを使用
- クラウドプラットフォームに送信する必要があるパケット番号を保存するためにシリアルデータサイズ（最大4000）の再パッケージをサポート
- 冗長性デュアルDC電源入力とリレー出力
- 配線を簡単にするためのイーサネットポートのカスケード
- リレー出力とメールによる警告とアラート
- 4 kV シリアルサージ保護

認証



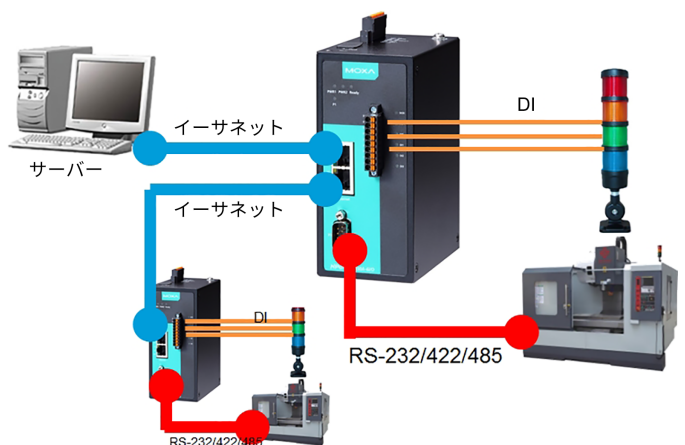
製品紹介

内蔵デジタルI/O付きのNPort IA5000A-I/Oシリアルデバイスサーバーは、シリアル装置をイーサネットネットワークまたはクラウドプラットフォームのフィールドに統合する必要がある際に、最大の柔軟性を提供します。クラウド対応のデバイスサーバーは、汎用MQTTまたはサードパーティのクラウドサービス（AzureやAlibabaクラウドなど）を使用して、IIoTアプリケーションと通信を行うことができます。デジタルI/Oを組み合わせることで、デバイスサーバーを様々な産業データ取得アプリケーションに対応させることができます。デバイス上のDI/OはModbus TCPプロトコルを使用してTCP/IPを介して制御することができ、Webブラウザから設定やバックアップを行うことができます。また、本デバイスはレガシーアプリケーションとの互換性を維持するため、Windows/Linux PC 上にCOMポートとしてインストールすることもできます。

すべてのモデルは頑丈に組み立てられ、DINレールでマウント可能であり、冗長電源入力を確保するように設計されています。

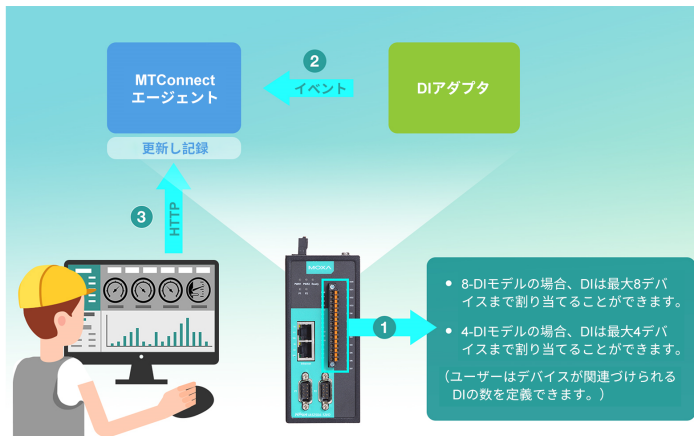
イーサネットポートのカスケードにより配線を簡単に

NPort IA5000A-I/Oデバイスサーバーは2つのイーサネットポートを保持した状態で納品されます。これらのポートはイーサネットスイッチポートとして使用できます。1つのポートはネットワークまたはサーバーに直接接続でき、もう1つのポートは別のNPort IAデバイスサーバーまたは別のイーサネットデバイスに接続できます。デュアルイーサネットポートは、各デバイスを別のイーサネットスイッチに接続する必要性を排除することにより、配線コストを削減します。



デジタル入力を監視するためにMTConnectプロトコルをサポート

MTConnectは、現場のデータを任意のMTConnect準拠ソフトウェアアプリケーションが利用される現場に最適化されています。MTConnect準拠のインターフェース（名前、タイプ、説明など）により定義されると、データは各アプリケーション内のデータを再定義しなくてもいいようになります。MTConnectをサポートしないレガシーのマシンツールでは、マシン関連のデータをセンサー接続とI/Oを通じて取得することは一般的な方法です。Moxa NPort IA5000A-I/Oは、デバイスのすべてのデジタル入力に対してMTConnect機能をサポートし、ユーザーに対して設定可能なインターフェースを提供することにより、どのようなデータと適切なMTConnectタグをデジタル入力に結び付けるかを定義しています。



SSH/HTTPSを介した安全性の高いリモート管理と設定

不正アクセスはシステム管理者にとって最も大きな問題の1つです。IPフィルタリングとパスワード保護に加え、NPort IA5000A-I/OはSSHとHTTPSもサポートしています。制御メッセージを安全に送信するには、HTTPSをサポートするWebブラウザ（例：Internet Explorer）を使用してWebコンソールを開きます。SSHをサポートする端末エミュレータを使用し、PuTTYのようなシリアルコンソールまたはTelnetコンソールを開くこともできます。

50～921.6 kbpsの任意のボーレートを選択可能

多くのデバイスサーバーは固定のシリアルボーレート値のみをサポートしています。しかしながら、アプリケーションによっては250 kbpsや500 kbpsのような特殊なボーレートを要求するものもあります。NPort IA5000A-I/Oでは、50～921.6 kbpsの任意のボーレートを使用することができます。デバイスのボーレートが標準的なボーレートではない場合は、ドロップダウンリストから「その他」を選択してボーレートの入力が可能です。

仕様

Input/Output Interface

Digital Input Channels	-6I/O Models: 4 -12I/O Models: 8
Digital Output Channels	-6I/O Models: 2 -12I/O Models: 4
Isolation	3k VDC or 2k Vrms
Alarm Contact Channels	Relay output with current carrying capacity of 2 A @ 30 VDC

Digital Inputs

Sensor Type	Dry contact Wet contact (NPN or PNP)
Dry Contact	On: short to GND Off: open
Wet Contact (DI to COM)	On: 10 to 30 VDC Off: 0 to 3 VDC
I/O Mode	DI or event counter
Counter Frequency	20 Hz
Digital Filtering Time Interval	Software configurable

Digital Outputs

I/O Mode	DO or pulse output
I/O Type	Sink
Over-Current Protection	2.6 A per channel @ 25°C

Over-Temperature Shutdown	175°C (typical), 150°C (min.)
Over-Voltage Protection	45 VDC

Ethernet Interface

10/100BaseT(X) Ports (RJ45 connector)	2 Auto MDI/MDI-X connection
Magnetic Isolation Protection	1.5 kV (built-in)

Ethernet Software Features

Industrial Protocols	MQTT, MTConnect
Configuration Options	Web Console (HTTP/HTTPS), Windows Utility, Telnet Console, Serial Console
Management	DHCP Client, DNS, HTTP, IPv4, SMTP, SNMPv1/v2c/v3, TCP/IP, Telnet, UDP, ICMP
Linux Real TTY Drivers	Kernel versions: 2.4.x, 2.6.x, 3.x, 4.x, and 5.x
Fixed TTY Drivers	SCO UNIX, SCO OpenServer, UnixWare 7, QNX 4.25, QNX 6, Solaris 10, FreeBSD, AIX 5.x, HP-UX 11i, Mac OS X, macOS 10.12, macOS 10.13, macOS 10.14, macOS 10.15
Android API	Android 3.1.x and later
MIB	MIB-II
Windows Real COM Drivers	Windows 95/98/ME/NT/2000, Windows XP/2003/Vista/2008/7/8/8.1/10/11 (x86/x64), Windows 2008 R2/2012/2012 R2/2016/2019 (x64), Windows Server 2022, Windows Embedded CE 5.0/6.0, Windows XP Embedded

Security Functions

Authentication	Local database RADIUS
Encryption	HTTPS, AES-128, AES-256, RSA-1024, HMAC, SHA-1, SHA-256, SHA-384
Security Protocols	SNMPv3 SSHv2 HTTPS (TLS 1.2)

Serial Interface

Connector	DB9 male
No. of Ports	NPort IA5150A Models: 1 NPort IA5250A Models: 2
Serial Standards	RS-232, RS-422, RS-485
Baudrate	50 bps to 921.6 kbps
Data Bits	5, 6, 7, 8
Stop Bits	1, 1.5, 2
Parity	None, Even, Odd, Space, Mark
Flow Control	None, RTS/CTS, XON/XOFF
Pull High/Low Resistor for RS-485	1 kilo-ohm, 150 kilo-ohms
Terminator for RS-485	120 ohms
Surge	4 kV

Serial Signals

RS-232	TxD, RxD, RTS, CTS, DTR, DSR, DCD, GND
RS-422	Tx+, Tx-, Rx+, Rx-, GND
RS-485-4w	Tx+, Tx-, Rx+, Rx-, GND
RS-485-2w	Data+, Data-, GND

MQTT

Mode	Alibaba IoT Platform Device, Azure IoT Hub Device, Publisher/Subscriber of MQTT
Version Supported	v3.1.1
QoS Level	QoS 0, 1, 2
Secure Transmission	TLS (1.0, 1.1, 1.2) encryption with user's root CA, Client certificate, Private key
MQTT General Features	Retain Message, Clean Session, Keep Alive, Last Will Message

Memory

microSD Slot	Up to 32 GB (SD 2.0 compatible)
--------------	---------------------------------

Power Parameters

Connection	Removable terminal block
Input Current	300 mA @ 12 VDC
Input Voltage	12 to 48 VDC

Reliability

Automatic Reboot Trigger	Built-in WDT
Alert Tools	Built-in buzzer and RTC (real-time clock)

Physical Characteristics

Housing	Metal
Dimensions	59.6 x 101.4 x 134 mm (2.35 x 4 x 5.28 in)
Weight	NPort IA5150A-6I/O: 740 g (1.63 lb) NPort IA5150A-12I/O: 750 g (1.65 lb) NPort IA5250A-6I/O: 750 g (1.65 lb) NPort IA5250A-12I/O: 760 g (1.68 lb)
Installation	DIN-rail mounting, Wall mounting (with optional kit)

Environmental Limits

Operating Temperature	0 to 55°C (32 to 131°F)
Storage Temperature (package included)	-40 to 75°C (-40 to 167°F)
Ambient Relative Humidity	5 to 95% (non-condensing)

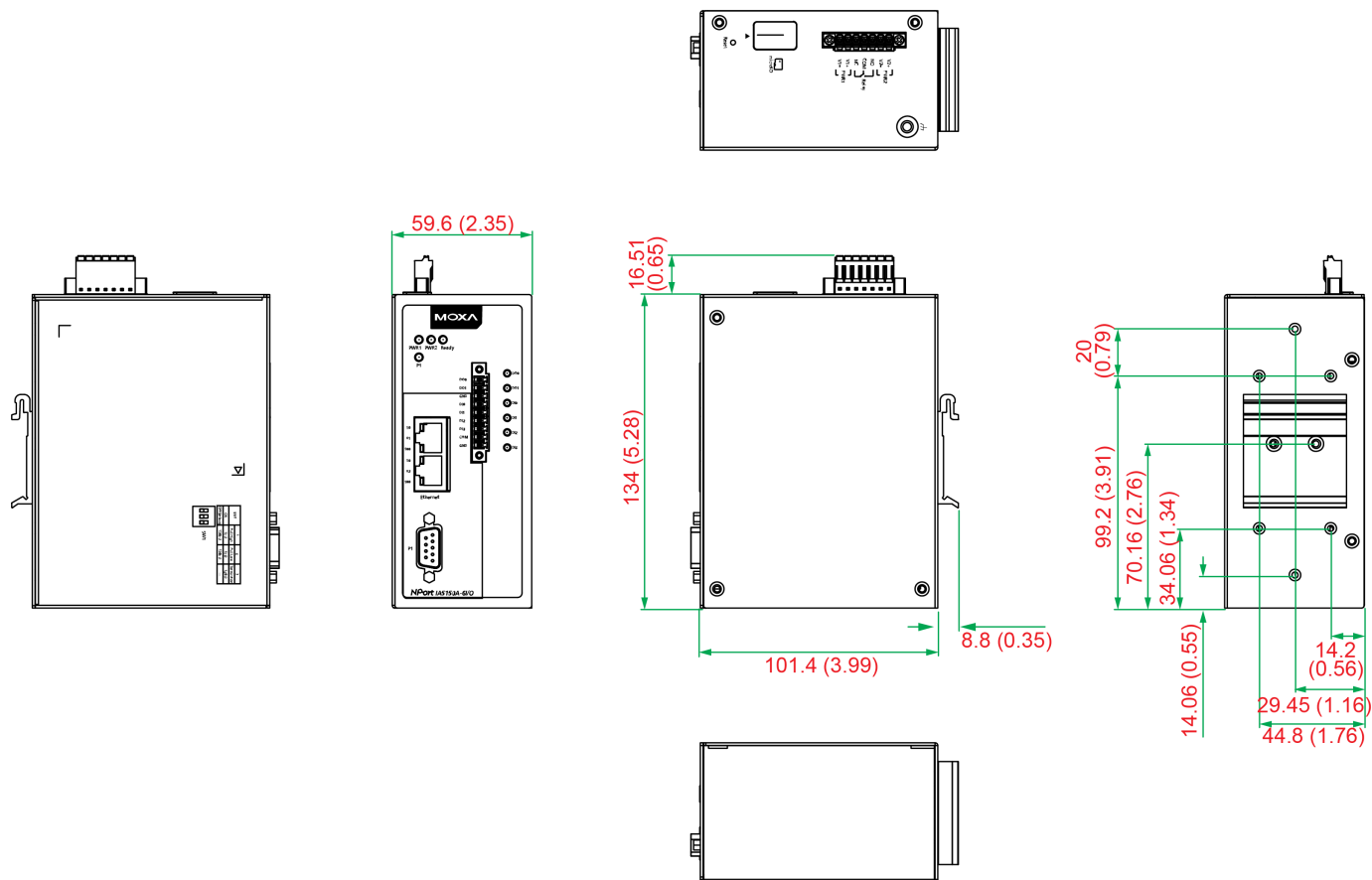
Standards and Certifications

EMC	EN 61000-6-2/-6-4
EMI	CISPR 32, FCC Part 15B Class A

EMS	IEC 61000-4-2 ESD: Contact: 4 kV; Air: 8 kV IEC 61000-4-3 RS: 80 MHz to 1 GHz: 10 V/m IEC 61000-4-4 EFT: Power: 2 kV; Signal: 1 kV IEC 61000-4-5 Surge: Power: 1 kV; Signal: Ethernet: 2 kV, Serial: 4 kV IEC 61000-4-6 CS: 10 V IEC 61000-4-8 PFMF
Safety	EN 60950-1, UL 60950-1
Declaration	
Green Product	RoHS, CROHS, WEEE
MTBF	
Time	NPort IA5150A-6I/O: 456,558 hrs NPort IA5150A-12I/O: 337,987 hrs NPort IA5250A-6I/O: 433,352 hrs NPort IA5250A-12I/O: 325,408 hrs
Standards	Telcordia (Bellcore) Standard TR/SR
Warranty	
Warranty Period	5 years
Details	See www.moxa.com/jp/warranty
Package Contents	
Device	1 x NPort IA5000A-I/O Series device server
Documentation	1 x quick installation guide 1 x warranty card

寸法

単位: mm (インチ)



注文情報

Model Name	No. of Serial Ports	No. of Dis	No. of DOs
NPort IA5150A-6I/O	1	4	2
NPort IA5250A-6I/O	2	4	2
NPort IA5150A-12I/O	1	8	4
NPort IA5250A-12I/O	2	8	4

アクセサリ (別売)

Cables

CBL-F9M9-150	DB9 female to DB9 male serial cable, 1.5 m
CBL-F9M9-20	DB9 female to DB9 male serial cable, 20 cm

Connectors

ADP-RJ458P-DB9F	DB9 female to RJ45 connector
Mini DB9F-to-TB	DB9 female to terminal block connector

Power Supplies

DR-120-24	120W/2.5A DIN-rail 24 VDC power supply with universal 88 to 132 VAC or 176 to 264 VAC input by switch, or 248 to 370 VDC input, -10 to 60°C operating temperature
DR-4524	45W/2A DIN-rail 24 VDC power supply with universal 85 to 264 VAC or 120 to 370 VDC input, -10 to 50°C operating temperature

DR-75-24

75W/3.2A DIN-rail 24 VDC power supply with universal 85 to 264 VAC or 120 to 370 VDC input, -10 to 60°C operating temperature

Wall-Mounting Kits

WK-51-01

Wall mounting kit with 2 plates (51.6 x 67 x 2 mm) and 6 screws

© Moxa Inc. All rights reserved.2022年1月7日更新。

Moxa Inc.の明白な許可を書面で取得しない限り、本書およびその一部の複製や使用はいかなる方法やいかなる場合でも許可されません。製品の仕様は予告なく変更されることがあります。最新の製品情報については当社のWebサイトをご覧ください。