

ANT-WDB-ANM-0502シリーズ

5 dBi (2.4 GHz) 、 2 dBi (5 GHz) 、 Nタイプ (オス) 、 デュアルバンド、 全指向性
アンテナ



機能とメリット

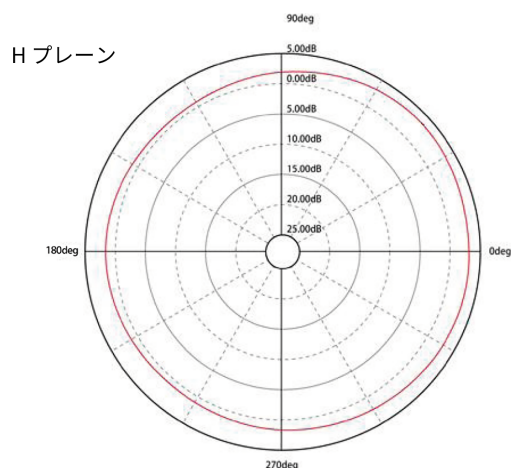
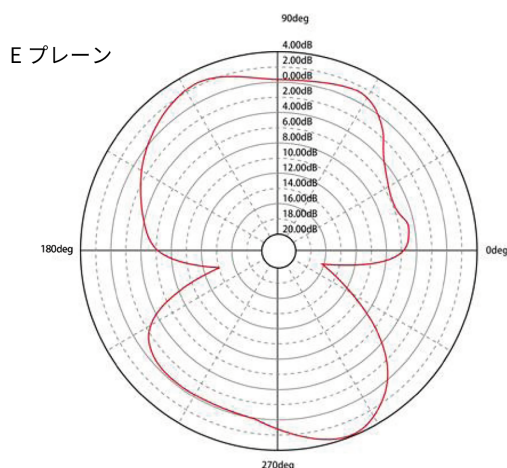
- ・ パフォーマンスを向上させる高利得アンテナ
- ・ 防水Nタイプコネクタ
- ・ 軽量
- ・ 筐体はIP67保護を提供
- ・ 動作温度範囲-40~80°C

製品紹介

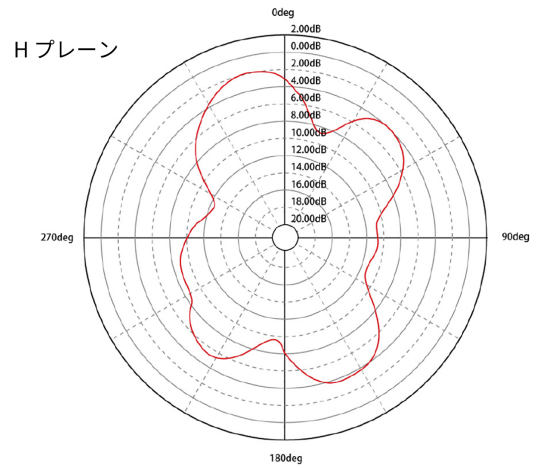
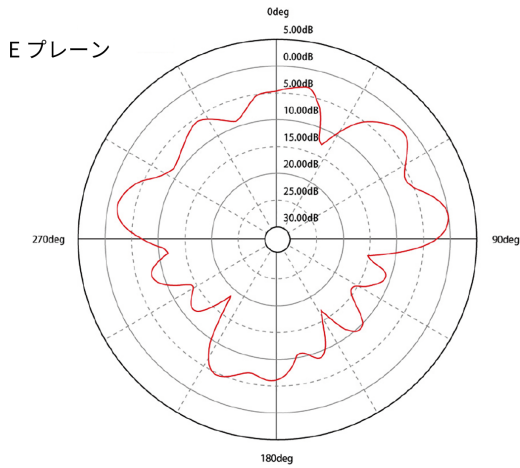
ANT-WDB-ANM-0502は、全指向性の軽量コンパクトデュアルバンド高利得アンテナで、防水Nタイプコネクタが付属します。IP67の筐体、ポールマウントサポート、-40~80°Cの広い動作温度範囲により、屋外での使用に適しています。

フィールドパターン

周波数：2.4 GHz



周波数：5 GHz



仕様

Antenna Characteristics

Frequency	2.4 to 2.5, 5.1 to 5.9 GHz
Antenna Type	Omn-directional
Typical Antenna Gain	5/2 dBi
Connector	N-type (male)
Impedance	50 ohms
Polarization	Linear
HPBW/Horizontal	360°
HPBW/Vertical	65°
V.S.W.R.	1:2 max.
Power Handling	2 W (max.)

Physical Characteristics

Weight	72 g (0.16 lb)
Length	189.4 mm (7.46 in)
Diameter	26 mm (1.02 in)
IP Rating	IP67
Radome Color	Black
Radome Material	NY66
Installation	Straight mount

Environmental Limits

Operating Temperature	-40 to 80°C (-40 to 176°F)
Storage Temperature (package included)	-40 to 80°C (-40 to 176°F)
Ambient Relative Humidity	5 to 95% (30°C, non-condensing)

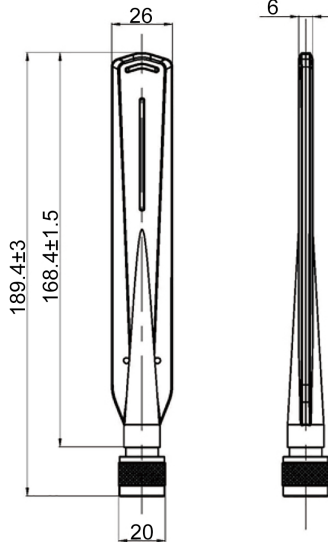
Warranty

Warranty Period	1 year
Details	See www.moxa.com/jp/warranty

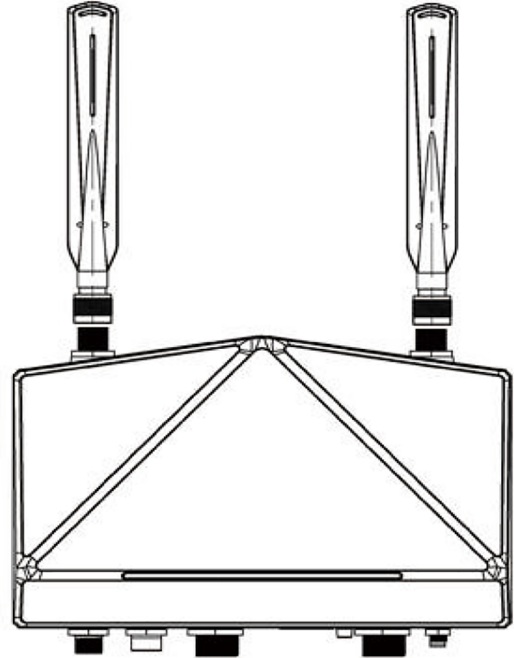
寸法およびマウント

Dimensions

単位：mm



Mounting



注文情報

Model Name	Frequency	Antenna Type	Antenna Gain	Connector
ANT-WDB-ANM-0502	2.4 to 2.5, 5.1 to 5.9 GHz	Omni-directional	5/2 dBi	N-type (male)

© Moxa Inc. All rights reserved. 2020年2月3日更新。

Moxa Inc.の明白な許可を画面で取得しない限り、本書およびその一部の複製や使用はいかなる方法やいかなる場合でも許可されません。製品の仕様は予告なく変更されることがあります。最新の製品情報については当社のWebサイトをご覧ください。