

MC-7400シリーズ

Intel®第6世代Core™ CPUマリンコンピュータ（DNV GL認証、3つの独立したディスプレイポート（1 x DVI-I、1 x DVI-D、1 x ディスプレイポート）、ワイヤレス用のミニPCIe拡張スロット、および4つのNMEA 0183ポートを装備）



機能と特長

- 第6世代Intel® Core™ i5/i7プロセッサ
- DDR4 SO-DIMMメモリ（最大32 GB）
- 3つの独立したディスプレイ（1 x DVI-I、1 x DVI-D、1 x ディスプレイポート）
- 9つのUSBポート、5つのLANポート、4つのCOMポートを含む各種I/Oインターフェース
- 取り外し可能な2.5” SSDストレージベイ x 2
- ACまたはDC電源モデルが利用可能
- Win 10 IoTおよびDebian 9オペレーティングシステムをサポート
- システムステータス監視用のMoxaプロアクティブ監視ユーティリティをサポート

認証



製品紹介

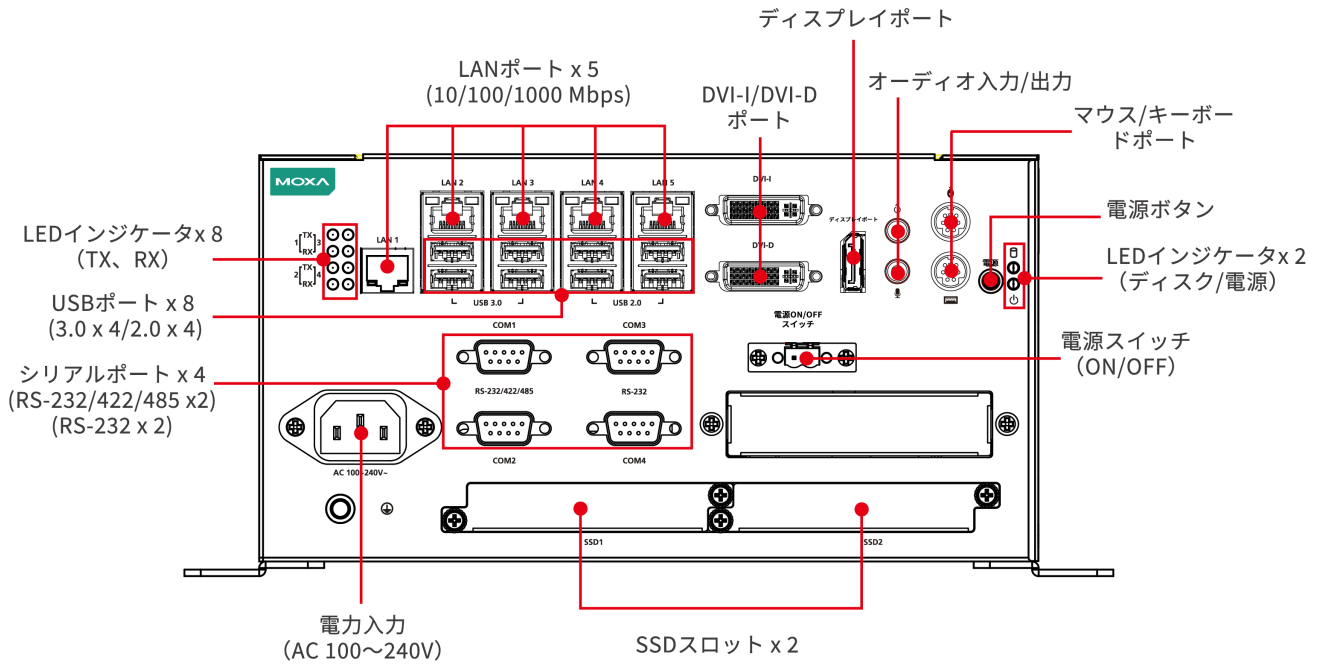
MC-7400シリーズマリンコンピュータは、第6世代Intel® Core™ i5/i7プロセッサを搭載しており、NMEA 0183ポート、シリアルポート、ギガビットイーサネットポート、USB 2.0/3.0ポートおよび拡張用miniPCIスロットといったフルレンジのI/O接続性を提供します。MC-7400は、卓越したPCパフォーマンスを提供するように設計されており、海洋アプリケーションに新しいレベルの柔軟性と制御をもたらします。

プロアクティブ監視機能

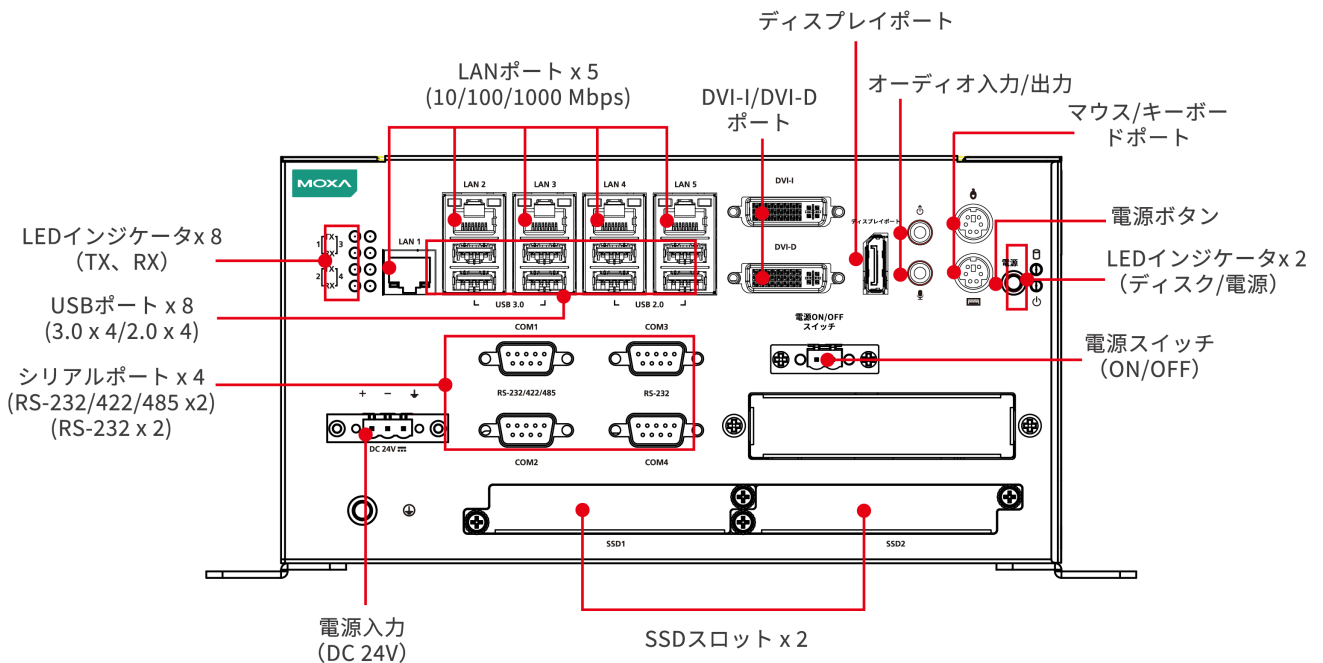
Moxaプロアクティブ監視機能は、ユーザーが複数のシステムパラメータを追跡できるようにする、小フットプリントでリソースにやさしく、使いやすいユーティリティです。ユーザーは、ユーザーインターフェースのパラメータに対応するアイコンをクリックするだけで、これらのキーパーツの現在のパラメータ値を表示できます。ユーザー定義キーパーツインジケータ（KPI）は、コンピュータの主要部品を監視するために使用されます。これらのKPIが事前設定されたしきい値を超えると、リレーおよびSNMPトラップを介して視覚的および/または音声警報が自動的にトリガーされ、オペレータが予測保守タスクを事前に設定することによってシステムダウンタイムを回避することが非常に便利になります。

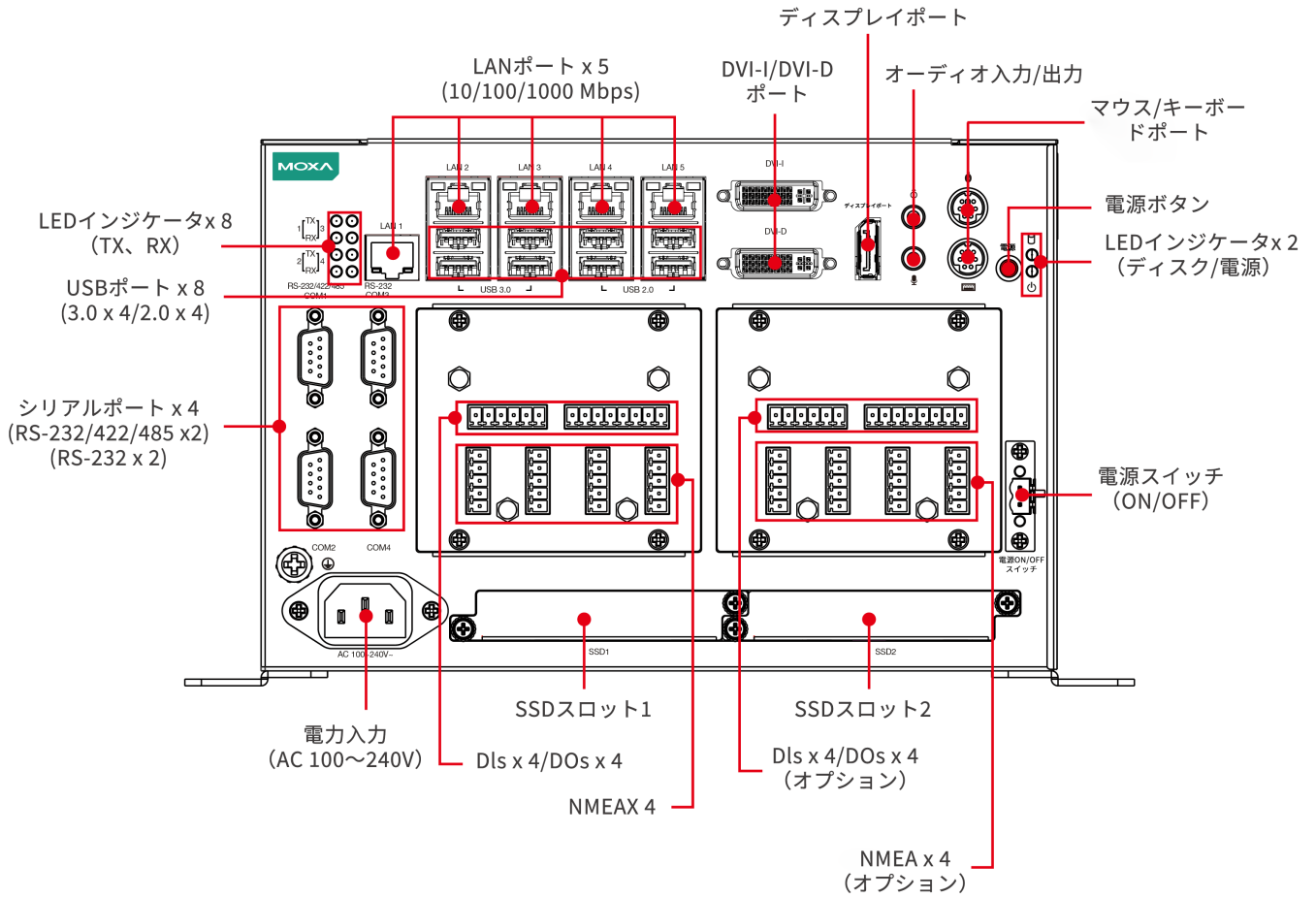
外観

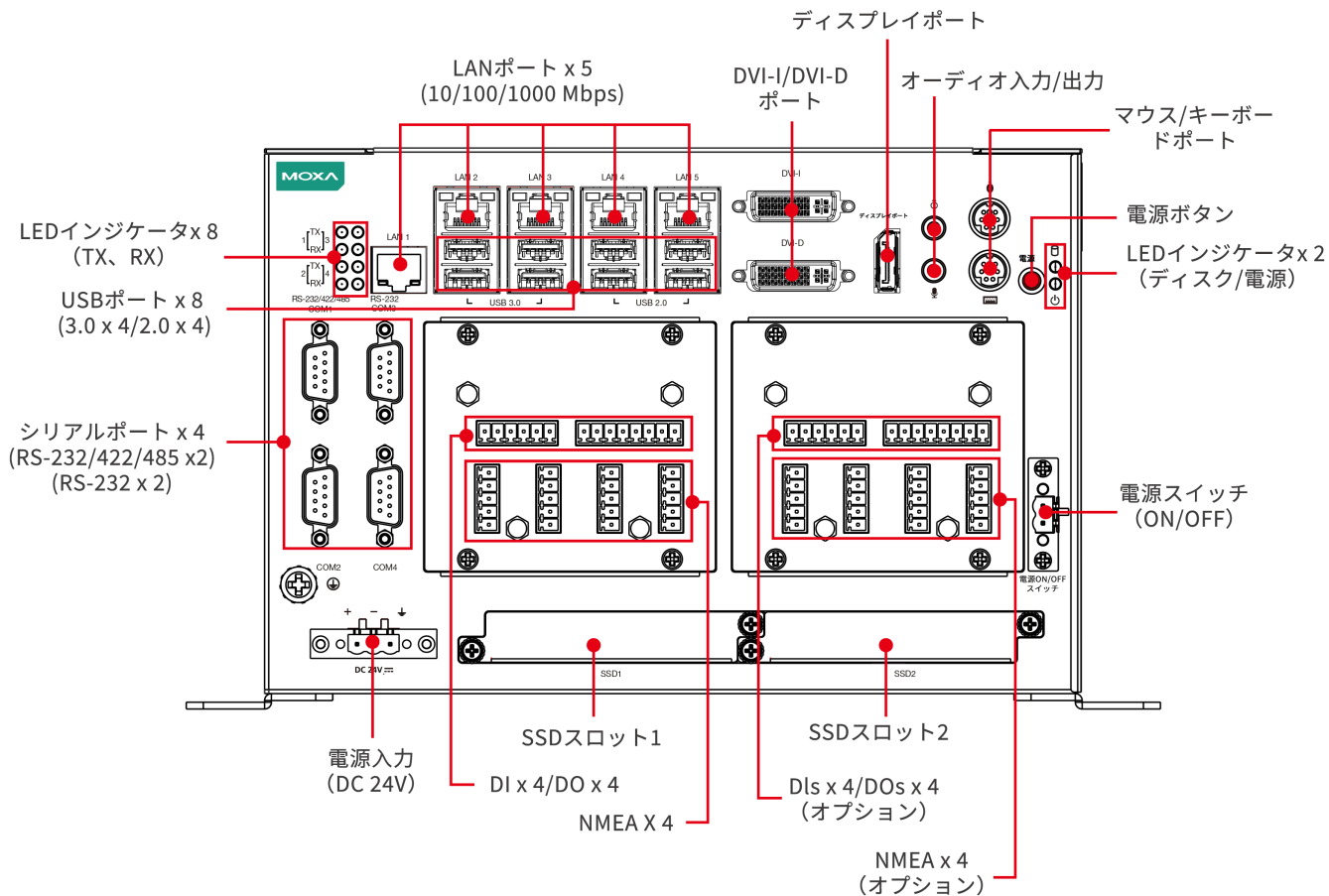
MC-7410 ACモデル



MC-7410 DCモデル







仕様

Computer

CPU	Intel® Celeron® Processor G3902E (2M Cache, 1.60 GHz) Intel® Core™ i5-6442EQ Processor (6M Cache, up to 2.70 GHz) Intel® Core™ i7-6822EQ Processor (6M Cache, up to 2.80 GHz)
System Chipset	Mobile Intel® QM170 Chipset
Graphics Controller	Celeron: Intel® HD Graphics 510 Core i5: Intel® HD Graphics 530 Core i7: Intel® HD Graphics 530
System Memory Slot	SODIMM DDR4 slot x 2
Supported OS	Windows 10 Embedded IoT Ent 2016 LTSB Value EPKEA Linux Debian 9 Note: OS available by CTOS
Storage Slot	2.5" HDD/SSD slots x 2

Computer Interface

Ethernet Ports	Auto-sensing 10/100/1000 Mbps ports (RJ45 connector) x 5
Serial Ports	RS-232 ports x 2 (DB9 male) RS-232/422/485 ports x 2, software selectable (DB9 male)
USB 2.0	USB 2.0 hosts x 5, type-A connectors
USB 3.0	USB 3.0 hosts x 4, type-A connectors

Audio Input/Output	Line in x 1, Line out x 1, 3.5 mm phone jack
Digital Input	DIs x 4 Only for MC-7420 series
Digital Output	DOs x 4 Only for MC-7420 series
NMEA Port	NMEA 0183 ports x 4 (terminal block) Only for MC-7420 series
Video Input	DVI-D x 1, 29-pin DVI-D connector (female) DVI-I x 1, 29-pin DVI-I connector (male)
Video Output	DisplayPort x 1
PS/2	Keyboard PS/2 x 1 + Mouse PS/2 x 1

Relays

Connector	Screw-fastened Euroblock terminal
Contact Current Rating	Resistive load: 2 A @ 30 VDC
Contact Resistance	50 milli-ohms (max.)
Initial Insulation Resistance	1000 mega-ohms (min.) @ 500 VDC
Mechanical Endurance	100,000,000 operations
Minimum Permitted Load	20 A @ 30 VDC

LED Indicators

System	Power x 1 Storage x 1
LAN	2 per port (10/100/1000 Mbps)
Serial	2 per port (Tx, Rx)

Serial Interface

Baudrate	50 bps to 115.2 kbps
Connector	DB9 male
Data Bits	5, 6, 7, 8
Flow Control	ADDC® (automatic data direction control) for RS-485, RTS/CTS, XON/XOFF
Isolation	None
Parity	None, Even, Odd, Space, Mark
NMEA Interface	NMEA 0183: RS-422 Baudrate: 4800 bps Data Bits: 8 Handshake: None Optical Isolation Protection: 3 kV Parity: None Stop Bits: 1, 1.5, 2

Power Parameters

Power Consumption	100 W
Input Voltage	100 to 240 VAC, 24 VDC
Power Connector	Terminal block (for DC models)

Reliability

Automatic Reboot Trigger	Built-in WDT
--------------------------	--------------

Physical Characteristics

Weight	MC-7410 Series: 5500 g (12.12 lb) MC-7420 Series: 6000 g (13.23 lb)
Dimensions (with ears)	MC-7410 Series: 240 x 209 x 125 mm (9.45 x 8.23 x 4.92 in) MC-7420 Series: 240 x 209 x 160 mm (9.45 x 8.23 x 6.3 in)
Housing	Metal

Environmental Limits

Operating Temperature	-25 to 55°C (-13 to 131°F)
Storage Temperature (package included)	-30 to 60°C (-22 to 140°F)
Ambient Relative Humidity	5 to 95% (non-condensing)

Standards and Certifications

Maritime	IEC 60945
Safety	CE, IEC 62368-1, UL 60950-1
Radio Frequency	FCC
EMC	EN 55032/24
EMI	CISPR 22, FCC Part 15B Class A
EMS	IEC 61000-4-2 ESD: Contact: 6 kV; Air: 8 kV IEC 61000-4-3 RS: 80 MHz to 1 GHz: 10 V/m IEC 61000-4-4 EFT: Power: 2 kV; Signal: 1 kV IEC 61000-4-5 Surge: Power: 1 kV; Signal: 1 kV IEC 61000-4-6 CS: 10 V IEC 61000-4-8 PFMF
Green Product	RoHS, CRoHS, WEEE

Warranty

Warranty Period	3 years
Details	See www.moxa.com/jp/warranty

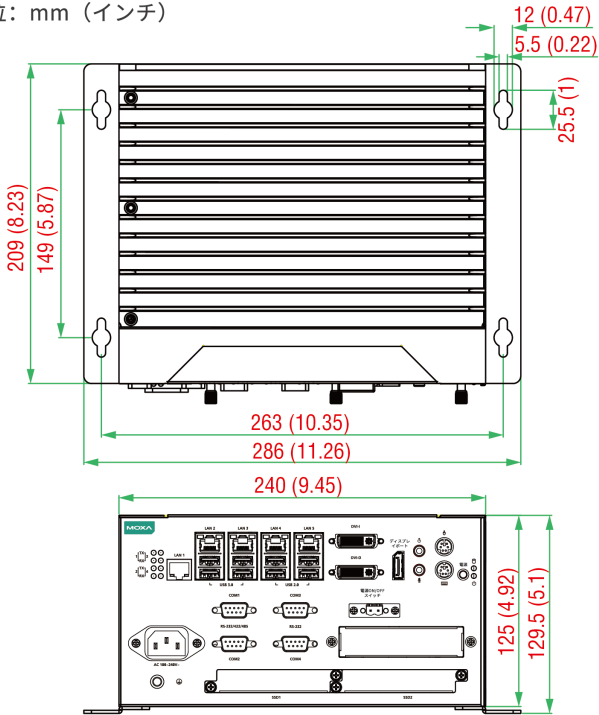
Package Contents

Device	1 x MC-7400 device
Documentation	1 x warranty card 1 x quick installation guide
Installation Kit	1 x terminal block, 2-pin, for power ON/OFF switch 1 x wall-mounting kit 1 x terminal block, 3-pin, for DC power input (DC model) 1 x terminal block, 6-pin, for digital input (MC-7420 model only) 4 x terminal block, 5-pin, for NMEA 0183 (MC-7420 model only) 1 x terminal block, 8-pin, for digital output (MC-7420 model only)

寸法

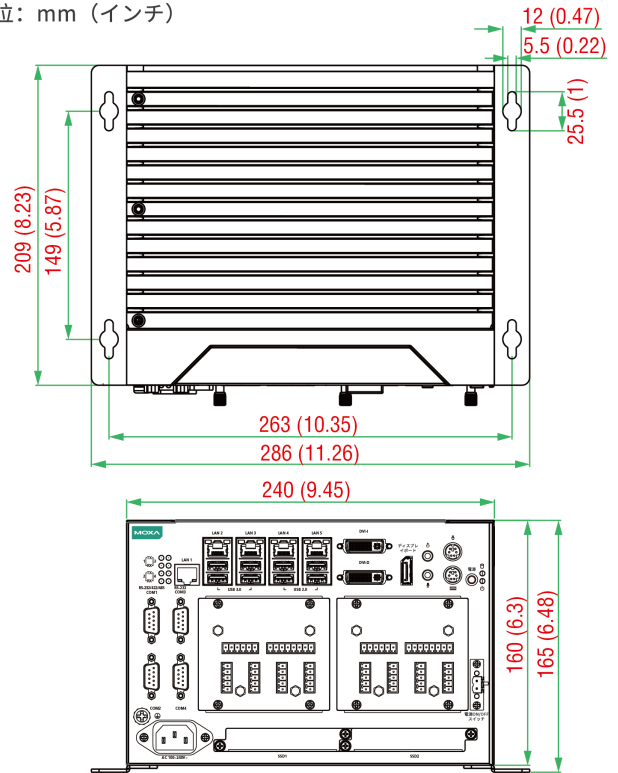
MC-7410 ACモデル

単位: mm (インチ)



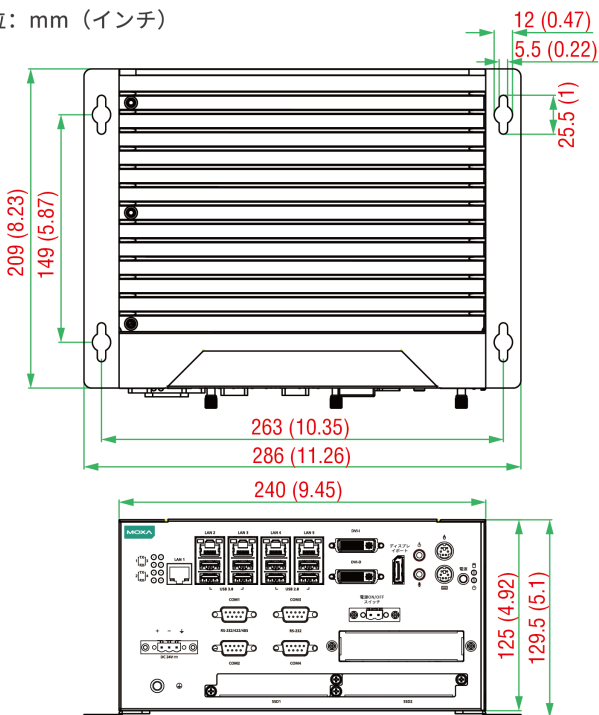
MC-7420 ACモデル

単位: mm (インチ)



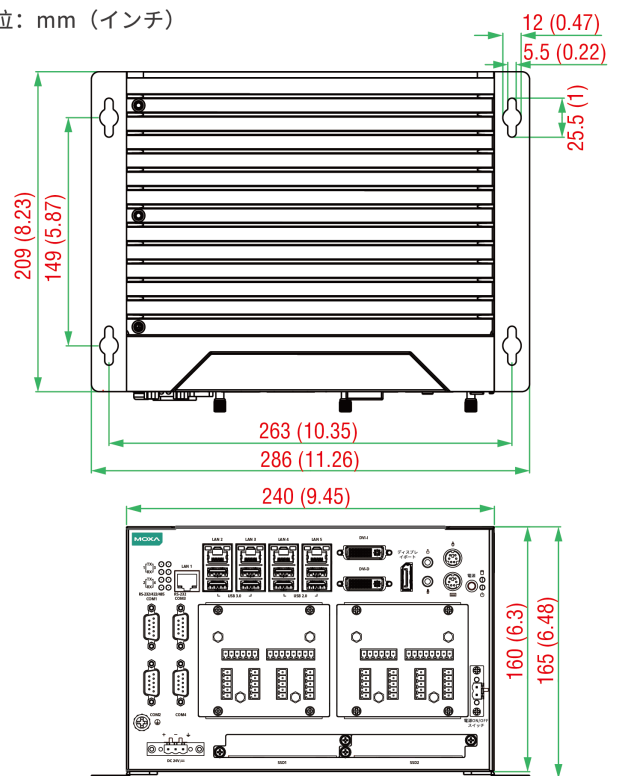
MC-7410 DCモデル

単位: mm (インチ)



MC-7420 DCモデル

単位: mm (インチ)



注文情報

Model Name	Processor	RAM	HDD/SSD Slots	LAN Ports	Serial Ports	DI/DO	NMEA 0183	Power Input
MC-7410-C1-AC	Celeron G3902E	DDR4, 2133 MHz (max 16 GHz)	2	5	4	–	–	100-240 VAC
MC-7410-C1-DC	Celeron G3902E	DDR4, 2133 MHz (max 16 GHz)	2	5	4	–	–	24 VDC
MC-7410-C5-AC	i5-6442EQ	DDR4, 2133 MHz (max 16 GHz)	2	5	4	–	–	100-240 VAC
MC-7410-C5-DC	i5-6442EQ	DDR4, 2133 MHz (max 16 GHz)	2	5	4	–	–	24 VDC
MC-7410-C7-AC	i7-6822EQ	DDR4, 2133 MHz (max 16 GHz)	2	5	4	–	–	100-240 VAC
MC-7410-C7-DC	i7-6822EQ	DDR4, 2133 MHz (max 16 GHz)	2	5	4	–	–	24 VDC
MC-7420-C1-AC	Celeron G3902E	DDR4, 2133 MHz (max 16 GHz)	2	5	4	4 DIs, 4 DOs	4	100-240 VAC
MC-7420-C1-DC	Celeron G3902E	DDR4, 2133 MHz (max 16 GHz)	2	5	4	4 DIs, 4 DOs	4	24 VDC
MC-7420-C5-AC	i5-6442EQ	DDR4, 2133 MHz (max 16 GHz)	2	5	4	4 DIs, 4 DOs	4	100-240 VAC
MC-7420-C5-DC	i5-6442EQ	DDR4, 2133 MHz (max 16 GHz)	2	5	4	4 DIs, 4 DOs	4	24 VDC
MC-7420-C7-AC	i7-6822EQ	DDR4, 2133 MHz (max 16 GHz)	2	5	4	4 DIs, 4 DOs	4	100-240 VAC
MC-7420-C7-DC	i7-6822EQ	DDR4, 2133 MHz (max 16 GHz)	2	5	4	4 DIs, 4 DOs	4	24 VDC

アクセサリ（別売）

Power Cords

PWC-C13AU-3B-183	Power cord with Australian (AU) plug, 1.83 m
PWC-C13CN-3B-183	Power cord with three-prong China (CN) plug, 1.83 m
PWC-C13EU-3B-183	Power cord with Continental Europe (EU) plug, 1.83 m
PWC-C13UK-3B-183	Power cord with United Kingdom (UK) plug, 1.83 m
PWC-C13US-3B-183	Power cord with United States (US) plug, 1.83 m

© Moxa Inc. All rights reserved. 2021年7月5日更新。

Moxa Inc.の明白な許可を書面で取得しない限り、本書およびその一部の複製や使用はいかなる方法やいかなる場合でも許可されません。製品の仕様は予告なく変更されることがあります。最新の製品情報については当社のWebサイトをご覧ください。