

ioThinx 4510シリーズ

シリアルポート内蔵先進的なモジュール式リモートI/Oアダプタ



機能とメリット

- 簡単な工具不要の取り付けと取り外し
- 簡単なWeb設定と再設定
- 内蔵Modbus RTUゲートウェイ機能
- Modbus/SNMP/RESTful API/MQTTをサポート
- SNMPv3、SNMPv3 Trap、SNMPv3 InformをSHA-2暗号化でサポート
- 最大32のI/Oモジュールをサポート
- -40～75°Cの広い動作温度モデルを使用可能

認証

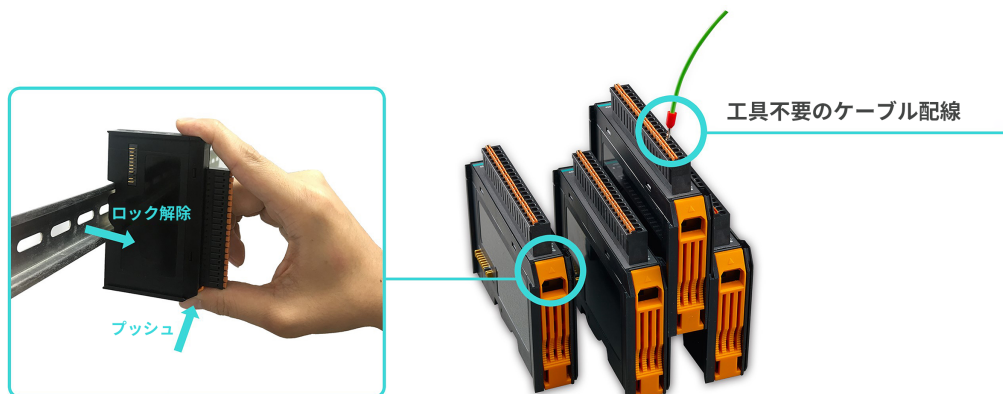


製品紹介

ioThinx 4510シリーズはユニークなハードウェアおよびソフトウェア設計を採用した先進的なモジュール式リモートI/O製品で、様々な産業用データ取得アプリケーションに最適なソリューションとなっています。ioThinx 4510シリーズにはユニークなメカニカル設計があり、取り付けや取り外しに必要な時間を短縮化し、展開やメンテナンスを簡素化することができます。さらに、ioThinx 4510シリーズは、シリアルメーターからフィールドサイトデータを取得するためにModbus RTUマスタープロトコルをサポートし、OT/ITプロトコル変換もサポートしています。

簡単な工具不要の取り付けと取り外し

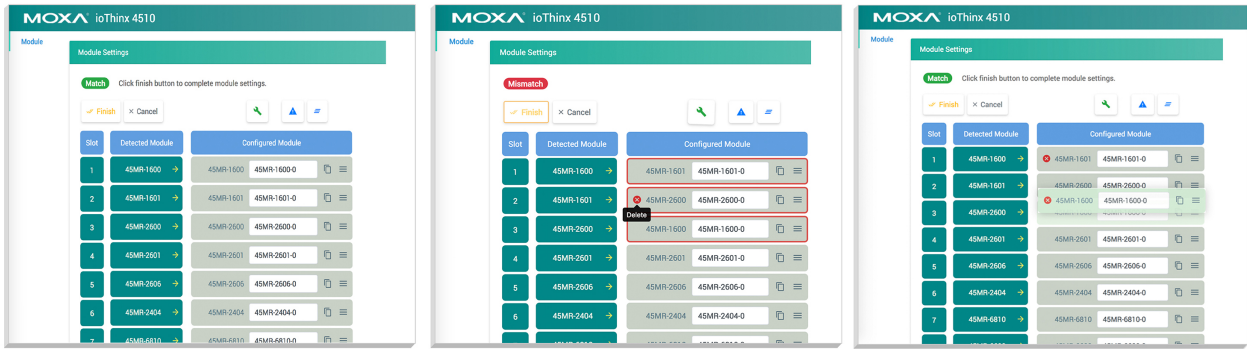
ioThinx 4500シリーズにはユニークなメカニカル設計があり、取り付けや取り外しに必要な時間を短縮化することができます。実際のところ、ドライバーや他の工具が、ハードウェアのどの部分の取り付けにも必要ありません。DINレールヘドバイスを取り付けるときも、通信およびI/O信号の取得のいずれの配線を行うときも、必要ないのです。さらに、ioThinxをDINレールから取り外すときにも工具は必要ありません。DINレールからすべてのモジュールを取り外すのも、ラッチ/リリースタブを使用して簡単に行うことができます。



プッシュとロック解除の設計で
単一のモジュールを簡単に取り外すことが可能

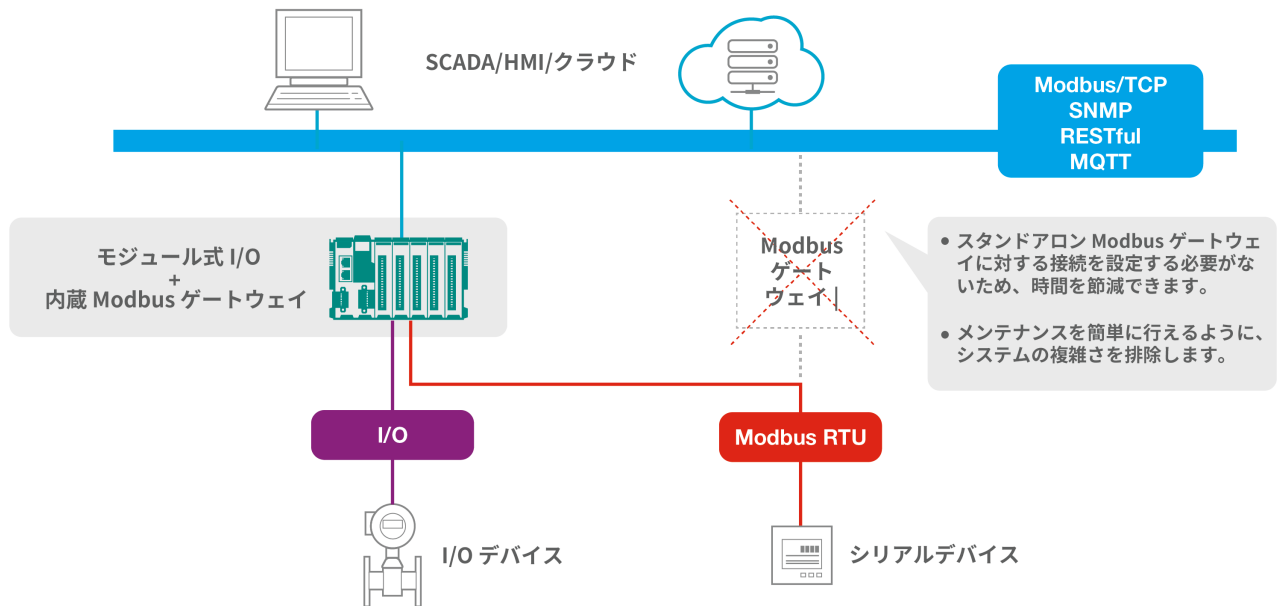
簡単なWeb設定/再設定

モジュール式リモートI/Oセットアップの場合、一番難しいのは構成の設定を、異なるモジュールの組み合わせで現在のモジュールに複製することです。モジュールの1つの追加、移動、削除の後、上位のソフトウェアへのModbusアドレスとRESTful APIを含む変更されなかったモジュールの設定を再設定する必要があります。ioThinx 4510の使いやすいWeb設定ツールは、設定や再設定を簡単に行えるようにするために特に設計されています。変更されなかったモジュールに対して再設定に労力をかける必要はありません。さらに、ioThinx 4510のWebインターフェースは、モジュール/チャネルの一意の名前をサポートします。この機能は、Modbus TCP、MQTT、RESTful APIにも適用されていて、ユーザーは開発と展開の時間を大幅に削減できます。



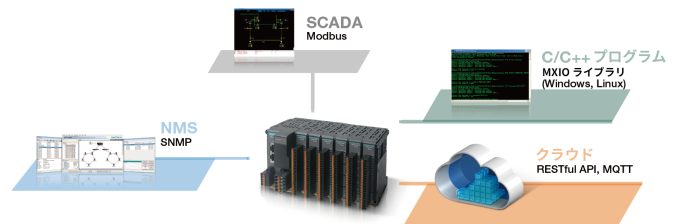
内蔵Modbus RTUゲートウェイ機能

ioThinx 4510は、シリアルメーターからフィールドサイトデータを取得するために、Modbus RTUマスターをサポートしています。データの収集後、ユーザーはシリアルデータを、Modbus TCP、SNMP、MQTT、RESTfulを含む様々なプロトコルに変換できます。これにより、ユーザーは自分が選択したプロトコルでフィールドサイトデータを入手できます。この2-in-1設計により、システムの複雑さ、ならびにネットワークポロジィで必要なスペース量が軽減されるだけでなく、全体の設置時間も短縮化されます。さらに、イーサネットへ接続し、所望のプロトコルを使用してデバイスにアクセスすることにより、レガシーデバイスの耐用年数も延長できます。



I/O-IT/OTプロトコル変換

ioThinx 4510は必要な目的を達成できるよう、I/Oデータを取得する際に最も一般的に使用されるプロトコルをサポートしています。たいていのITエンジニアはSNMPv1/v2c/v3、MQTT、RESTful APIのプロトコルを使用しますが、IAエンジニアはModbusなどの運用技術(OT)により精通しています。ioThinx 4510は、ITエンジニアとOTエンジニアの両方が同一のI/Oデバイスから便利にデータを取得できるようにします。ioThinx 4510は複数の異なるプロトコルをサポートしています。これには、OTエンジニア用のModbus TCP、ならびにITエンジニア用のSNMP、MQTT、RESTful APIが含まれます。ioThinx 4510はI/Oデータを取得し、このデータをこれらのいずれかのプロトコルに変換するため、お使いのアプリケーションを容易に軽々と接続することができます。



仕様

Input/Output Interface

Buttons	Reset button
Expansion Slots	Up to 32 ¹
Isolation	3k VDC or 2k Vrms

Ethernet Interface

10/100BaseT(X) Ports (RJ45 connector)	2, 1 MAC address (Ethernet bypass)
Magnetic Isolation Protection	1.5 kV (built-in)

Ethernet Software Features

Configuration Options	Web Console (HTTP/HTTPS), Windows Utility (IOExpress)
Industrial Protocols	Modbus TCP Server (Slave), RESTful API, SNMPv1/v2c/v3, SNMPv1/v2c/v3 Trap, SNMPv2c/v3 Inform, MQTT
Management	SNMPv1/v2c/v3, SNMPv1/v2c/v3 Trap, SNMPv2c/v3 Inform, DHCP Client, IPv4, HTTP, UDP, TCP/IP

Serial Interface

Connector	Spring-type Euroblock terminal
Serial Standards	RS-232/422/485
No. of Ports	1 x RS-232/422 or 2 x RS-485 (2 wire)
Baudrate	1200 bps to 115.2 kbp
Flow Control	RTS/CTS
Parity	None, Even, Odd
Stop Bits	1, 2
Data Bits	8

Serial Signals

RS-232	TxD, RxD, RTS, CTS, GND
RS-422	Tx+, Tx-, Rx+, Rx-, GND
RS-485-2w	Data+, Data-, GND

Serial Software Features

Industrial Protocols	Modbus RTU Master
----------------------	-------------------

System Power Parameters

Power Connector	Spring-type Euroblock terminal
No. of Power Inputs	1
Input Voltage	12 to 48 VDC
Power Consumption	800 mA @ 12 VDC
Over-Current Protection	1 A @ 25°C

1. Compatible with the ioThinX 4500 Series (45MR) Modules only

Over-Voltage Protection	55 VDC
Output Current	1 A (max.)

Field Power Parameters

Power Connector	Spring-type Euroblock terminal
No. of Power Inputs	1
Input Voltage	12/24 VDC
Over-Current Protection	2.5 A @ 25°C
Over-Voltage Protection	33 VDC
Output Current	2 A (max.)

Physical Characteristics

Wiring	Serial cable, 16 to 28 AWG Power cable, 12 to 26 AWG
Strip Length	Serial cable, 9 to 10 mm Power cable, 12 to 13 mm
Housing	Plastic
Dimensions	42.3 x 99 x 75 mm (1.67 x 3.9 x 2.95 in)
Weight	173.5 g (0.382 lb)
Installation	DIN-rail mounting

Environmental Limits

Operating Temperature	ioThinX 4510: -20 to 60°C (-4 to 140°F) ioThinX 4510-T: -40 to 75°C (-40 to 167°F)
Storage Temperature (package included)	-40 to 85°C (-40 to 185°F)
Ambient Relative Humidity	5 to 95% (non-condensing)
Altitude	Up to 4000 m ²

Standards and Certifications

Safety	UL 61010-2-201
EMC	EN 55032/24
EMI	CISPR 32, FCC Part 15B Class A
EMS	IEC 61000-4-2 ESD: Contact: 4 kV; Air: 8 kV IEC 61000-4-3 RS: 80 MHz to 1 GHz: 3 V/m IEC 61000-4-4 EFT: Power: 1 kV; Signal: 0.5 kV IEC 61000-4-5 Surge: Power: 2 kV; Signal: 1 kV IEC 61000-4-6 CS: 3 V IEC 61000-4-8 PFMF
Shock	IEC 60068-2-27
Vibration	IEC 60068-2-6

Declaration

Green Product	RoHS, CRoHS, WEEE
---------------	-------------------

2. Please contact Moxa if you require products guaranteed to function properly at higher altitudes.

MTBF

Time	1,451,040 hrs
Standards	Telcordia SR332

Warranty

Warranty Period	5 years
Details	See www.moxa.com/jp/warranty

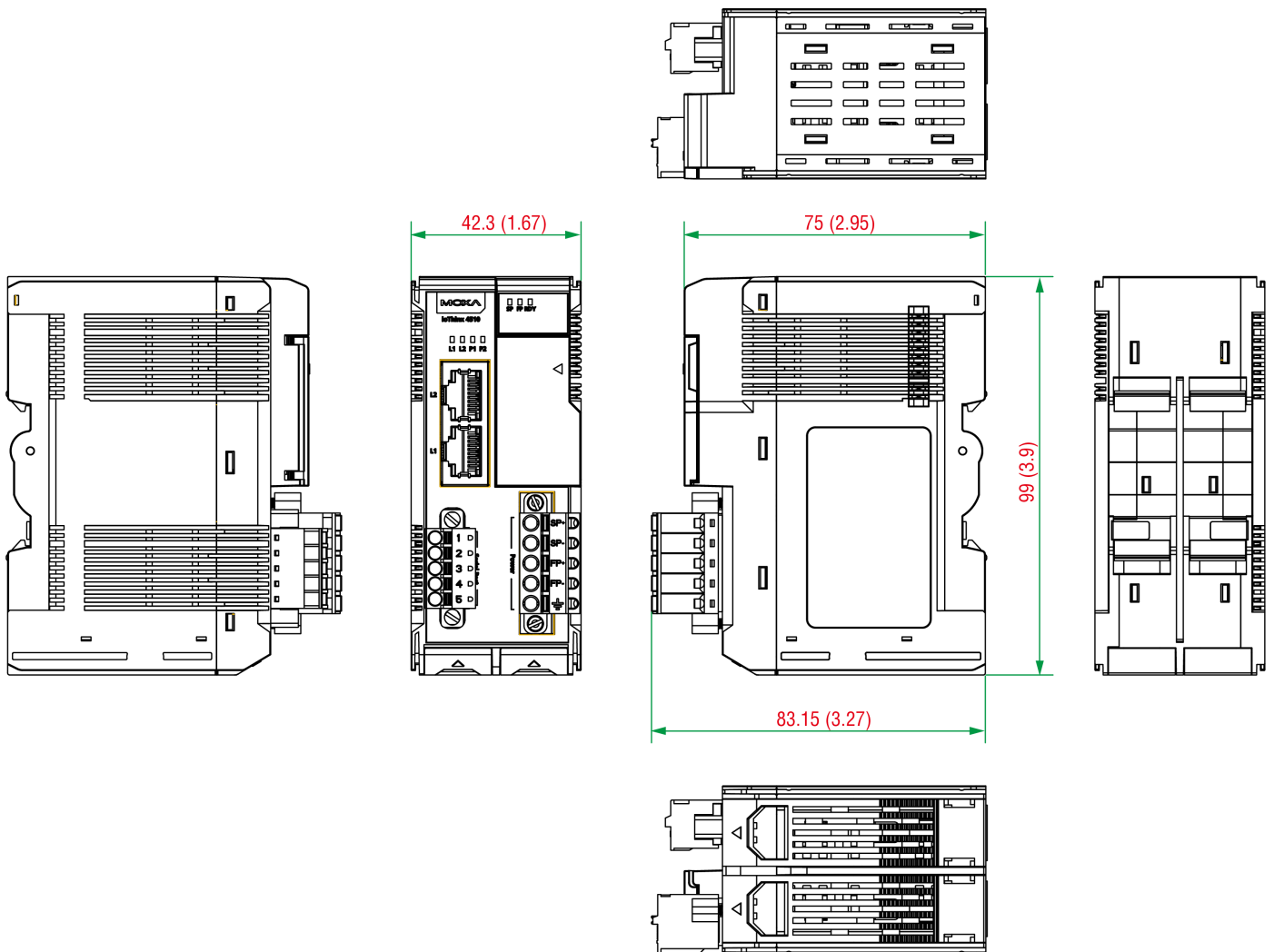
Package Contents

Device	1 x ioThinx 4510 Series remote I/O
Installation Kit	1 x terminal block, 5-pin, 5.00 mm 1 x terminal block, 5-pin, 3.81 mm
Documentation	1 x quick installation guide 1 x warranty card

寸法

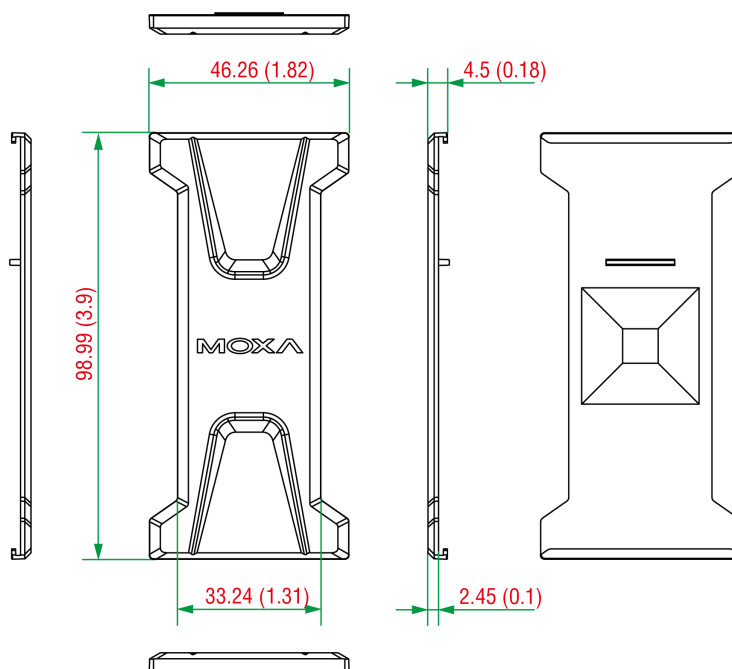
Top/Side/Bottom Panels

単位：mm（インチ）



Side Cover

単位：mm（インチ）



注文情報

Model Name	Ethernet Interface	Serial Interface	No. of Support I/O Modules	Operating Temp.
ioThinX 4510	2 x RJ45	RS-232/RS-422/RS-485	32	-20 to 60°C
ioThinX 4510-T	2 x RJ45	RS-232/RS-422/RS-485	32	-40 to 75°C

アクセサリ（別売）

I/O Modules

45MR-1600	Module for the ioThinX 4500 Series, 16 DIs, 24 VDC, PNP, -20 to 60°C operating temperature
45MR-1600-T	Module for the ioThinX 4500 Series, 16 DIs, 24 VDC, PNP, -40 to 75°C operating temperature
45MR-1601	Module for the ioThinX 4500 Series, 16 DIs, 24 VDC, NPN, -20 to 60°C operating temperature
45MR-1601-T	Module for the ioThinX 4500 Series, 16 DIs, 24 VDC, NPN, -40 to 75°C operating temperature
45MR-2404	Module for the ioThinX 4500 Series, 4 relays, form A, -20 to 60°C operating temperature
45MR-2404-T	Module for the ioThinX 4500 Series, 4 relays, form A, -40 to 75°C operating temperature
45MR-2600	Module for the ioThinX 4500 Series, 16 DOs, 24 VDC, sink, -20 to 60°C operating temperature
45MR-2600-T	Module for the ioThinX 4500 Series, 16 DOs, 24 VDC, sink, -40 to 75°C operating temperature
45MR-2601	Module for the ioThinX 4500 Series, 16 DOs, 24 VDC, source, -20 to 60°C operating temperature
45MR-2601-T	Module for the ioThinX 4500 Series, 16 DOs, 24 VDC, source, -40 to 75°C operating temperature
45MR-2606	Module for the ioThinX 4500 Series, 8 DIs, 24 VDC, PNP, 8 DOs, 24 VDC, source, -20 to 60°C operating temperature
45MR-2606-T	Module for the ioThinX 4500 Series, 8 DIs, 24 VDC, PNP, 8 DOs, 24 VDC, source, -40 to 75°C operating temperature
45MR-3800	Module for the ioThinX 4500 Series, 8 AIs, 0 to 20 mA or 4 to 20 mA, -20 to 60°C operating temperature
45MR-3800-T	Module for the ioThinX 4500 Series, 8 AIs, 0 to 20 mA or 4 to 20 mA, -40 to 75°C operating temperature
45MR-3810	Module for the ioThinX 4500 Series, 8 AIs, -10 to 10 V or 0 to 10 V, -20 to 60°C operating temperature
45MR-3810-T	Module for the ioThinX 4500 Series, 8 AIs, -10 to 10 V or 0 to 10 V, -40 to 75°C operating temperature

45MR-4420	Module for the ioThinX 4500 Series, 4 AOs, 0 to 10 V or 0 to 20 mA or 4 to 20 mA, -20 to 60°C operating temperature
45MR-4420-T	Module for the ioThinX 4500 Series, 4 AOs, 0 to 10 V or 0 to 20 mA or 4 to 20 mA, -40 to 75°C operating temperature
45MR-6600	Module for the ioThinX 4500 Series, 6 RTDs, -20 to 60°C operating temperature
45MR-6600-T	Module for the ioThinX 4500 Series, 6 RTDs, -40 to 75°C operating temperature
45MR-6810	Module for the ioThinX 4500 Series, 8 TCs, -20 to 60°C operating temperature
45MR-6810-T	Module for the ioThinX 4500 Series, 8 TCs, -40 to 75°C operating temperature

Power Modules

45MR-7210	Module for the ioThinX 4500 Series, system and field power inputs, -20 to 60°C operating temperature
45MR-7210-T	Module for the ioThinX 4500 Series, system and field power inputs, -40 to 75°C operating temperature
45MR-7820	Module for the ioThinX 4500 Series, potential distributor module, -20 to 60°C operating temperature
45MR-7820-T	Module for the ioThinX 4500 Series, potential distributor module, -40 to 75°C operating temperature

© Moxa Inc. All rights reserved. 2019年10月29日更新。

Moxa Inc.の明白な許可を written で取得しない限り、本書およびその一部の複製や使用はいかなる方法やいかなる場合でも許可されません。製品の仕様は予告なく変更されることがあります。最新の製品情報については当社のWebサイトをご覧ください。