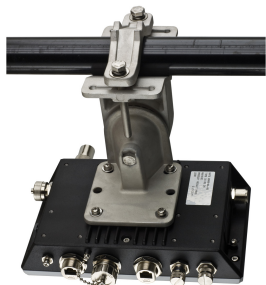


ポールマウントキット

ポールマウントキット



機能と特長

- 屋外AWKシリーズアクセスポイントのポールマウントが可能

製品紹介

ポールマウントキットシリーズは、サポートされているAWKシリーズ製品をポールに取り付けて、導入の柔軟性を高めることができるインストールキットです。

仕様

Physical Characteristics

Material	ADC12 (aluminum alloy)
Body Color	Silver

Warranty

Warranty Period	1 year
Details	See www.moxa.com/jp/warranty

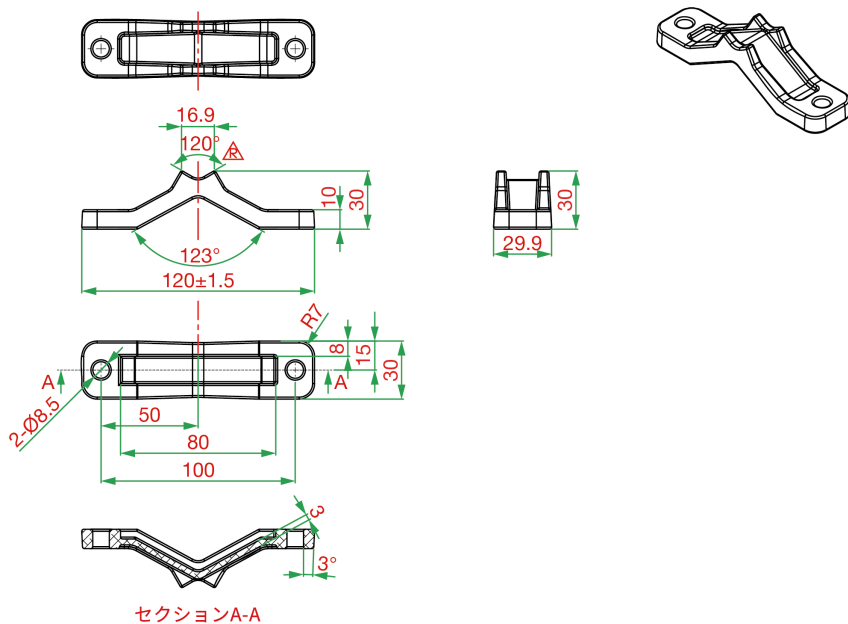
Package Contents

Installation Kit	3 x PK-DC2DOF components 2 x M8 screws (length: 80 mm) 1 x M8 screws (length: 90 mm) 1 x M8 nut 3 x M8 washers 3 x M8 spring washers 4 x M5 screws 4 x M5 washers 4 x M5 spring washers
------------------	---

寸法

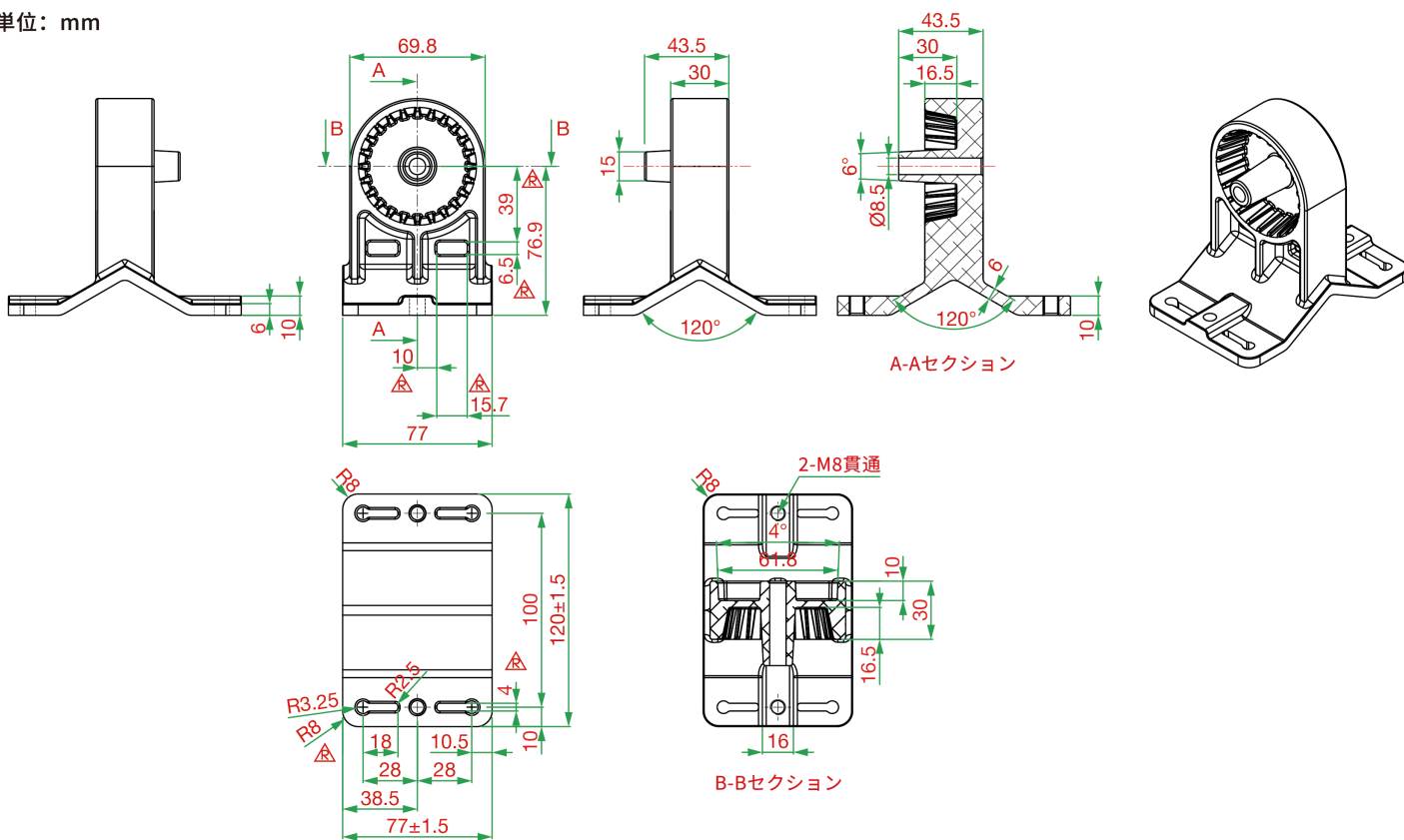
PK-DC2DOF 取り付けクランプ

単位: mm



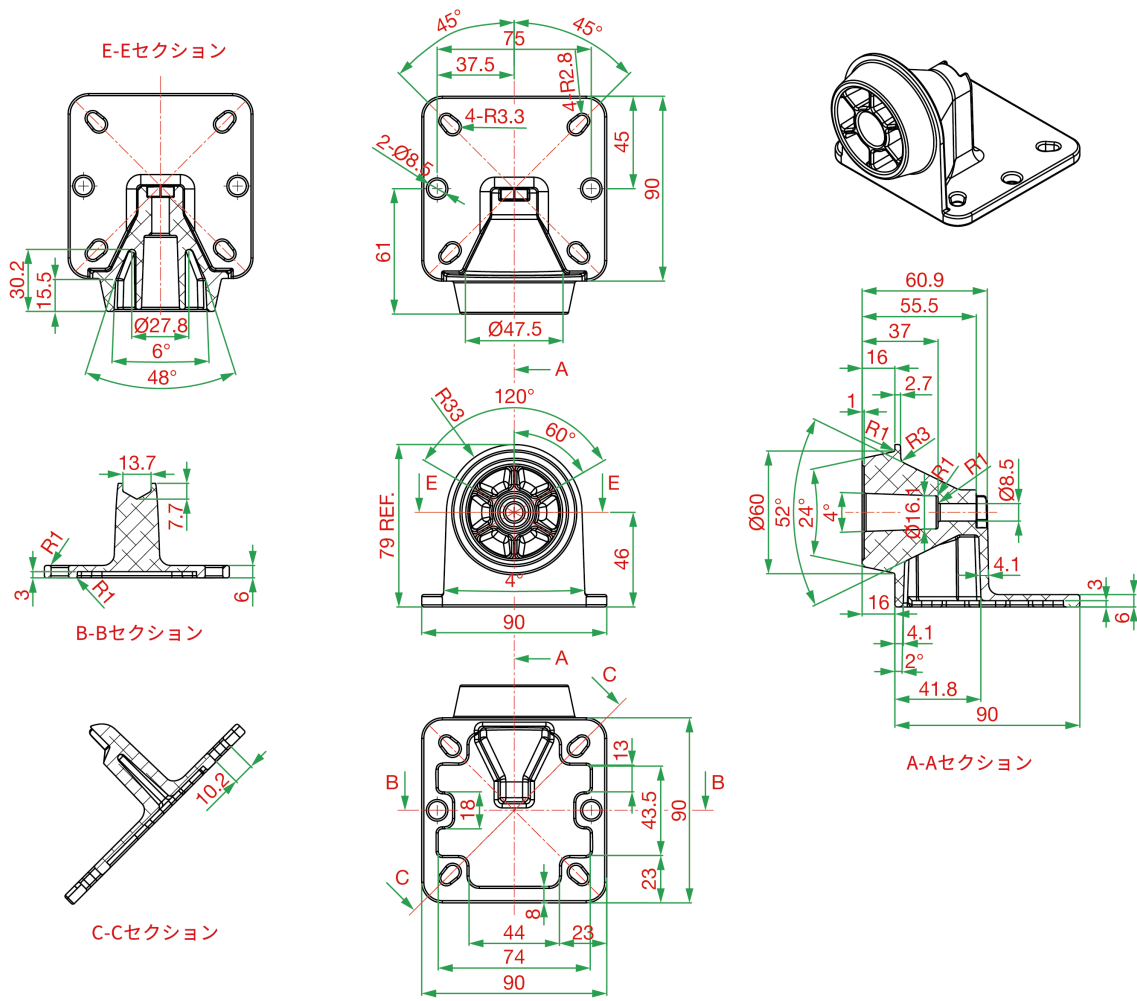
PK-DC2DOF 取り付けリング

単位: mm



PK-DC2DOF 取り付けベース

単位: mm



注文情報

Model Name	Supported Products
PK-DC2DOF	AWK-4131A Series AWK-4252A Series

© Moxa Inc. All rights reserved. 2023年4月11日更新。

Moxa Inc.の明白な許可を画面で取得しない限り、本書およびその一部の複製や使用はいかなる方法やいかなる場合でも許可されません。製品の仕様は予告なく変更されることがあります。最新の製品情報については当社のWebサイトをご覧ください。