

# TN-5500Aシリーズ

## EN 50155 8 - 18ポートイーサネットスイッチ（最大8つのPoEポートと最大2つのギガビットポート）



### 機能とメリット

- オプションのバイパスリレー機能を備えた最大2つのギガビットポート
- 8つのIEEE 802.3at/af準拠のPoEおよびイーサネットコンボポート
- 24~110 VDC電源範囲に対応した絶縁電源
- EN 50155全必須検査項目に準拠<sup>1</sup>
- 動作温度範囲-40~75°C
- Turbo RingおよびTurbo Chain（リカバリ時間はスイッチ250台で20ミリ秒未満）をサポートし、STP/RSTP/MSTPでネットワーク冗長性を実現

### 認証



### 製品紹介

ToughNet TN-5500AシリーズM12マネージドイーサネットスイッチは、車両や沿線などに設置する鉄道アプリケーションを対象に設計されています。TN-5500Aシリーズスイッチは、M12およびその他の円形コネクタを使用してタイトで堅牢な接続を確保し、振動や衝撃などの環境擾乱に対する信頼性の高い運用を保証します。TN-5500Aシリーズイーサネットスイッチは、IEEE 802.3at/af準拠のPoE（Power-over-Ethernet）機能対応/非対応の高速イーサネットM12ポートを8個または16個と、オプションのバイパスリレー機能付きギガビットイーサネットインターフェースを提供するために下側に2つのポートを用意しています。PoEスイッチは給電機器（PSE）として分類され、ポートあたり最大30ワットの電力を提供します。また、IP監視、ワイヤレスアクセスポイント、IP電話などの、IEEE 802.3at/af準拠の受電デバイス（PD）に対する電力供給にも使用できます。

TN-5500Aシリーズは、24/36/48/72/96/110 VDCの広い電源入力範囲を提供しています。これにより、世界中のさまざまな場所で同じタイプの電源を使用できます。さらに、24~110 VDCの広い電源入力範囲と絶縁電源により、通信システムの信頼性が向上します。さらに、40~75°Cの広い動作温度への対応とIP54保護等級の防水タイプのケースにより、過酷な環境への導入が可能です。TN-5500Aシリーズイーサネットスイッチは、動作温度、入力電圧、サージ、ESD、および振動のほか、保護コーティングと電力絶縁に対応するEN 50155の必須項目に準拠しているため、このスイッチは多様な産業アプリケーションに適しています。

### その他の機能とメリット

- ポートあたり最大30ワット、スイッチあたり合計で120ワットのパワーバジェットを供給
- IPv6対応ロゴ（IPv6ロゴ委員会認定）
- 業界をリードする鉄道アプリケーション向けEN 50155 PoEスイッチ
- 各ポリシーに応じてIPアドレスを割り当てるDHCP Option 82
- Turbo RingおよびTurbo Chain（リカバリ時間はスイッチ250台で20ミリ秒未満）をサポートし、STP/RSTP/MSTPでネットワーク冗長性を実現
- マルチキャストトラフィックをフィルタリングするIGMPスヌーピングおよびGMRP
- EtherNet/IPおよびModbus TCP産業用イーサネットプロトコルをサポート
- ポートベースのVLAN、IEEE 802.1Q VLAN、GVRPでネットワークプランニングを簡素化
- リアルタイムなトラフィック分類と優先順位付けを行うQoS（IEEE 802.1p/1Q and ToS/DiffServ）
- 最適な帯域幅利用のIEEE 802.3ad、LACP
- 異なるレベルのネットワーク管理を実現するSNMPv1/v2c/v3
- TACACS+、SNMPv3、IEEE 802.1x、HTTPS、およびSSHで、ネットワークセキュリティを強化
- プロアクティブで効率の高いネットワーク監視のためのRMON
- 想定外のネットワーク状況を防ぐ帯域幅管理
- 認定されたMACアドレスのみがアクセスできるポートのロック
- オンラインデバッグ用のポートミラーリング
- メールとリレー出力を通じた例外検出による自動警告
- ラインスワップ高速リカバリ
- ネットワーク管理ソフトウェアの自動トポロジー検出用LLDP
- ウェブブラウザ、Telnet/シリアルコンソール、CLI、Windowsユーティリティによる構成可能
- ネットワークループを防ぐためのループ保護
- パネルマウントまたはDINレールマウント取り付け機能

1. 本製品は、EN 50155規格で定められた鉄道車両アプリケーションに適しています。詳細については、こちらをクリックしてください：[www.moxa.com/doc/specs/EN\\_50155\\_Compliance.pdf](http://www.moxa.com/doc/specs/EN_50155_Compliance.pdf)

## 仕様

### Input/Output Interface

Alarm Contact Channels	2 x relay output in one M12 A-coded 5-pin male connector with current carrying capacity of 1 A @ 30 VDC
------------------------	---

### Ethernet Interface

10/100/1000BaseT(X) Ports, Q-ODC Fiber Connector	TN-5510A-2GLSX Series: 2 TN-5510A-8PoE-2GLSX Series: 2
10/100/1000BaseT(X) Ports (M12 X-coded 8-pin female connector)	TN-5510A-2GTX Series: 2 TN-5510A-8PoE-2GTX Series: 2 TN-5518A-2GTX Series: 2 TN-5518A-8PoE-2GTX Series: 2
10/100/1000BaseT(X) Ports (M12 X-coded 8-pin female connector with bypass relay)	TN-5510A-2GTXBP Series: 2 TN-5510A-8PoE-2GTXBP Series: 2
10/100BaseT(X) Ports (M12 D-coded 4-pin female connector)	TN-5508A/5510A Series non-PoE models: 8 TN-5516A/5518A Series non-PoE models: 16 TN-5516A/5518A Series PoE models: 8
PoE Ports (10/100BaseT(X), M12 D-coded 4-pin female connector)	TN-5500A Series PoE models: 8
Standards	IEEE 802.1D-2004 for Spanning Tree Protocol IEEE 802.1p for Class of Service IEEE 802.1Q for VLAN Tagging IEEE 802.1s for Multiple Spanning Tree Protocol IEEE 802.1w for Rapid Spanning Tree Protocol IEEE 802.1X for authentication IEEE 802.3 for 10BaseT IEEE 802.3ab for 1000BaseT(X) IEEE 802.3ad for Port Trunk with LACP IEEE 802.3u for 100BaseT(X) and 100BaseFX IEEE 802.3x for flow control TN-5500A Series PoE models: IEEE 802.3af/at for PoE/PoE+ output TN-5510A Series 2GLSX models: IEEE 802.3z for 1000BaseSX/LX/LHX/ZX

### Ethernet Software Features

Broadcast Forwarding	IP directed broadcast, broadcast forwarding
Configuration Options	Command Line Interface (CLI), Command Line Interface (CLI) through Serial/Telnet/SSH, Web Console (HTTP/HTTPS), Windows Utility
Filter	802.1Q, GMRP, GVRP, IGMP v1/v2/v3, Port-based VLAN, Static Multicast
Industrial Protocols	EtherNet/IP Adapter (Slave), Modbus TCP Server (Slave)
Management	Back Pressure Flow Control, DHCP Option 66/67/82, DHCP Server/Client, Flow control, HTTP, IPv4/IPv6, IOxpress, LLDP, Port Mirror, QoS/CoS/ToS, RARP, RMON, SMTP, SNMP Inform, SNMP Trap, Syslog, Telnet, Account Management
MIB	Bridge MIB, Ethernet-like MIB, MIB-II, P-BRIDGE MIB, Q-BRIDGE MIB, RMON MIB Groups 1, 2, 3, 9, RSTP MIB
Redundancy Protocols	Link Aggregation, MSTP, RSTP, STP, Turbo Chain, Turbo Ring v1/v2, Turbo Ring with DRC
Security	Broadcast storm protection, HTTPS/SSL, Local Account Accessibility, TACACS+, Port Lock, RADIUS, Rate Limit, SSH
Time Management	IEEE 1588 PTP v1/v2, NTP Server/Client, SNTP

## Switch Properties

IGMP Groups	256
Max. No. of VLANs	64
VLAN ID Range	VID 1 to 4094

## LED Interface

LED Indicators	STATE, PWR1, PWR2, FAULT, 10/100/1000M
----------------	--

## Serial Interface

Console Port	M12 A-coded male connector
--------------	----------------------------

## Power Parameters

Input Current	TN-5508A-WV Series: 0.28 A @ 24 VDC, 0.07 A @ 110 VDC TN-5508A-8PoE Series: 7.6 A @ 24 VDC, 1.55 A @ 110 VDC TN-5510A-2GTXBP Series: 0.56 A @ 24 VDC, 0.13 A @ 110 VDC TN-5510A-2GLSX Series: 0.45 A @ 24 VDC, 0.1 A @ 110 VDC TN-5510A-8PoE-2GTX Series: 7.90 A @ 24 VDC, 1.61 A @ 110 VDC TN-5510A-8PoE-2GLSX Series: 7.80 A @ 24 VDC, 1.58 A @ 110 VDC TN-5516A-WV Series: 0.39 A @ 24 VDC, 0.09 A @ 110 VDC TN-5516A-8PoE Series: 8.37 A @ 24 VDC, 1.65 A @ 110 VDC TN-5518A-2GTX Series: 0.68 A @ 24 VDC, 0.16 A @ 110 VDC TN-5518A-8PoE-2GTX Series: 8.66 A @ 24 VDC, 1.69 A @ 110 VDC
Input Voltage	24/36/48/72/96/110 VDC, Redundant dual inputs
No. of Power Inputs	TN-5500A Series non-PoE models: 2 TN-5500A Series PoE models: 1
Operating Voltage	16.8 to 137.5 VDC
Overload Current Protection	Supported
Power Connector	M23 connector
Reverse Polarity Protection	Supported
Total PoE Power Budget	TN-5500A Series PoE models: 120 W

## Physical Characteristics

Housing	Metal
IP Rating	IP54
Dimensions	TN-5508A Series non-PoE models: 185 x 175.8 x 76 mm (7.28 x 6.92 x 2.99 in) TN-5508A Series PoE models: 185 x 175.8 x 115 mm (7.28 x 6.92 x 4.53 in) TN-5510A Series non-PoE models: 185 x 180.9 x 76 mm (7.28 x 7.12 x 2.99 in) TN-5510A Series PoE models: 185 x 180.9 x 115 mm (7.28 x 7.12 x 4.53 in) TN-5510A-2GLSX-ODC Series: 185 x 204.3 x 76.0 mm (7.28 x 8.04 x 2.99 in) TN-5510A-8PoE-2GLSX-ODC series: 185 x 219.3 x 115 mm (7.28 x 8.63 x 4.53 in) TN-5516A Series non-PoE models: 250 x 175.8 x 76 mm (9.84 x 6.92 x 2.99 in) TN-5516A Series PoE models: 250 x 175.8 x 115 mm (9.84 x 6.92 x 4.53 in) TN-5518A Series non-PoE models: 250 x 180.9 x 76 mm (9.84 x 7.12 x 2.99 in) TN-5518A Series PoE models: 250 x 180.9 x 115 mm (9.84 x 7.12 x 4.53 in)
Weight	TN-5508A Series non-PoE models: 1,610 g (3.54 lb) TN-5508A Series PoE models: 2,383 g (5.25 lb) TN-5510A Series non-PoE models: 1,805 g (3.97 lb) TN-5510A Series PoE models: 2,690 g (5.93 lb) TN-5516A Series non-PoE models: 2,138 g (4.71 lb) TN-5516A Series PoE models: 3,286 g (7.24 lb) TN-5518A Series non-PoE models: 2,250 g (4.96 lb) TN-5518A Series PoE models: 3,439 g (7.58 lb)

Installation	DIN-rail mounting (optional), Wall mounting
Protection	TN-5500A Series -CT models: PCB conformal coating
<b>Environmental Limits</b>	
Operating Temperature	-40 to 75°C (-40 to 167°F)
Storage Temperature (package included)	-40 to 85°C (-40 to 185°F)
Ambient Relative Humidity	5 to 95% (non-condensing)
Altitude	2000 m
<b>Standards and Certifications</b>	
EMC	EN 55032/24
EMS	IEC 61000-4-2 ESD: Contact: 6 kV; Air: 8 kV IEC 61000-4-3 RS: 80 MHz to 1 GHz: 20 V/m IEC 61000-4-4 EFT: Power: 2 kV; Signal: 2 kV IEC 61000-4-5 Surge: Power: 2 kV; Signal: 2 kV IEC 61000-4-6 CS: 10 V IEC 61000-4-8 PFMF
Freefall	IEC 60068-2-31
Radio Frequency	FCC
Railway	EN 50121-4, EN 50155, IEC 60571
Railway Fire Protection	EN 45545-2
Safety	IEC 60950-1, UL 61010-2-201
Shock	IEC 60068-2-27, IEC 61373, EN 50155
Vibration	IEC 60068-2-64, IEC 61373, EN 50155
<b>Declaration</b>	
Green Product	RoHS, CRoHS, WEEE
<b>MTBF</b>	
Time	TN-5508A-WV Series: 814,964 hrs TN-5508A-8PoE Series: 526,372 hrs TN-5510A-2GTX Series: 758,855 hrs TN-5510A-2GTXBP Series: 742,880 hrs TN-5510A-2GLSX Series: 722,049 hrs TN-5510A-8PoE-2GTX Series: 502,756 hrs TN-5510A-8PoE-2GTXBP Series: 495,703 hrs TN-5510A-8PoE-2GLSX Series: 486,560 hrs TN-5516A-WV Series: 722,721 hrs TN-5516A-8PoE Series: 722,721 hrs TN-5516A-2GTX Series: 647,128 hrs TN-5516A-2GTXBP Series: 628,808 hrs TN-5516A-8PoE-2GTX Series: 448,300 hrs TN-5516A-8PoE-2GTXBP Series: 439,442 hrs
Standards	Telcordia SR332
<b>Warranty</b>	
Warranty Period	5 years
Details	See <a href="http://www.moxa.com/jp/warranty">www.moxa.com/jp/warranty</a>

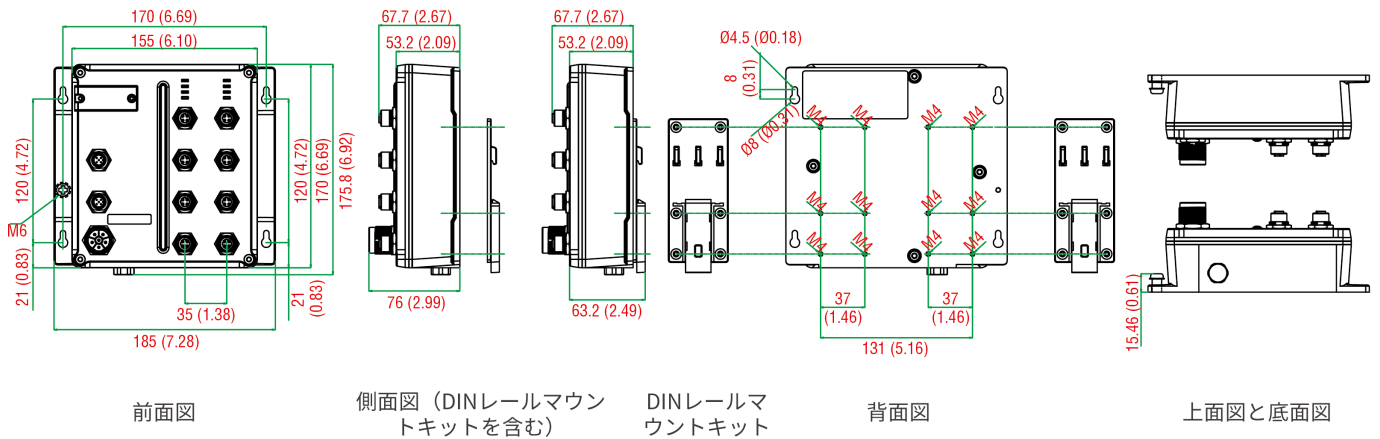
## Package Contents

Device	1 x TN-5500A Series switch
Installation Kit	2 x cap, female, metal, for M12 port 1 x wall-mounting kit
Cable	1 x M12-to-DB9 console port
Documentation	1 x document and software CD 1 x quick installation guide 1 x warranty card

## 寸法

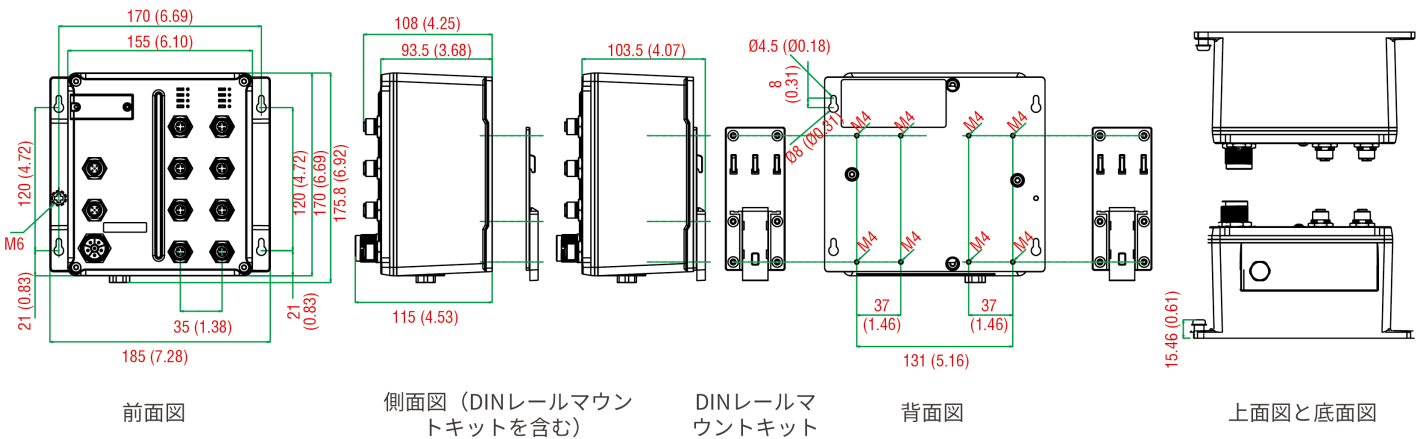
### TN-5508A non-PoE Series

単位：mm（インチ）



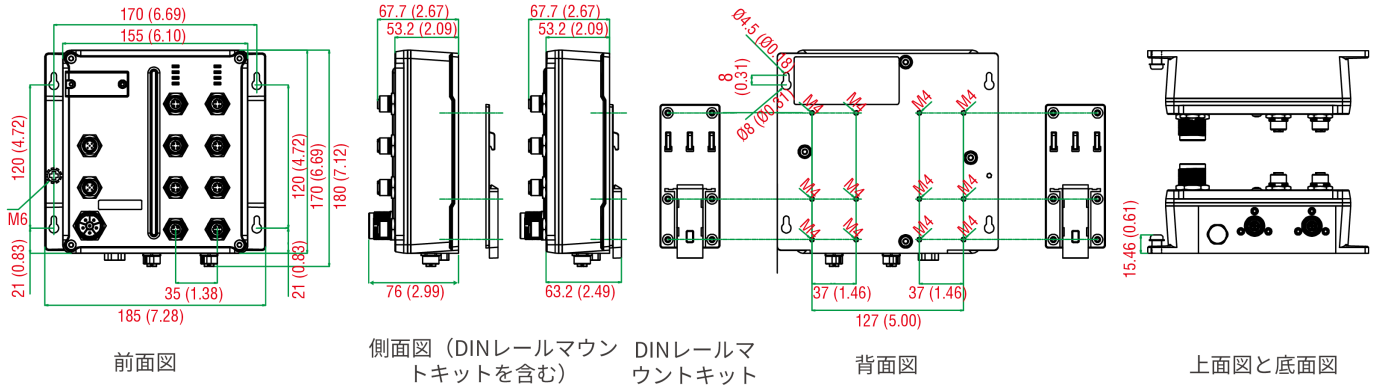
### TN-5508A-8PoE Series

単位：mm（インチ）



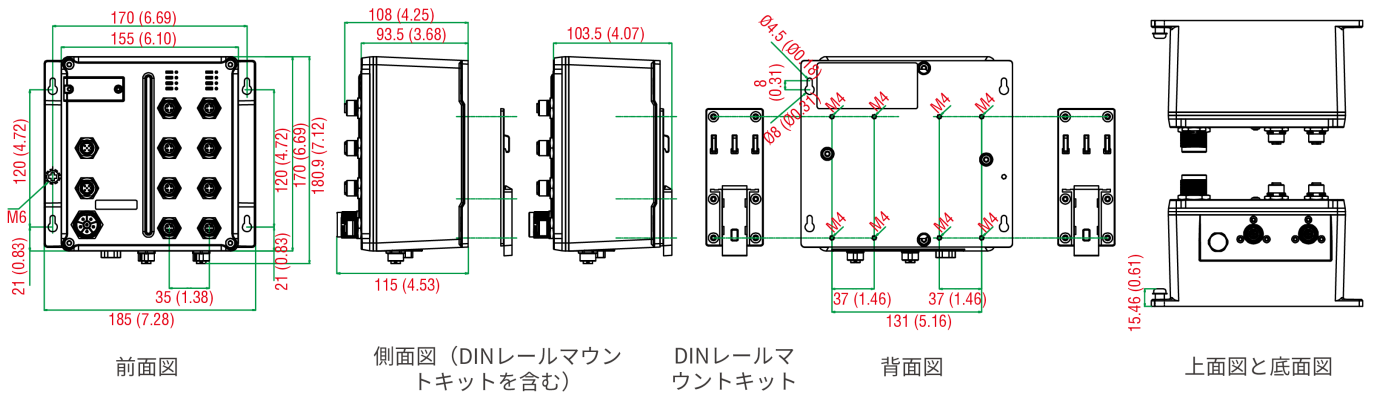
## TN-5510A non-PoE Series

単位：mm（インチ）



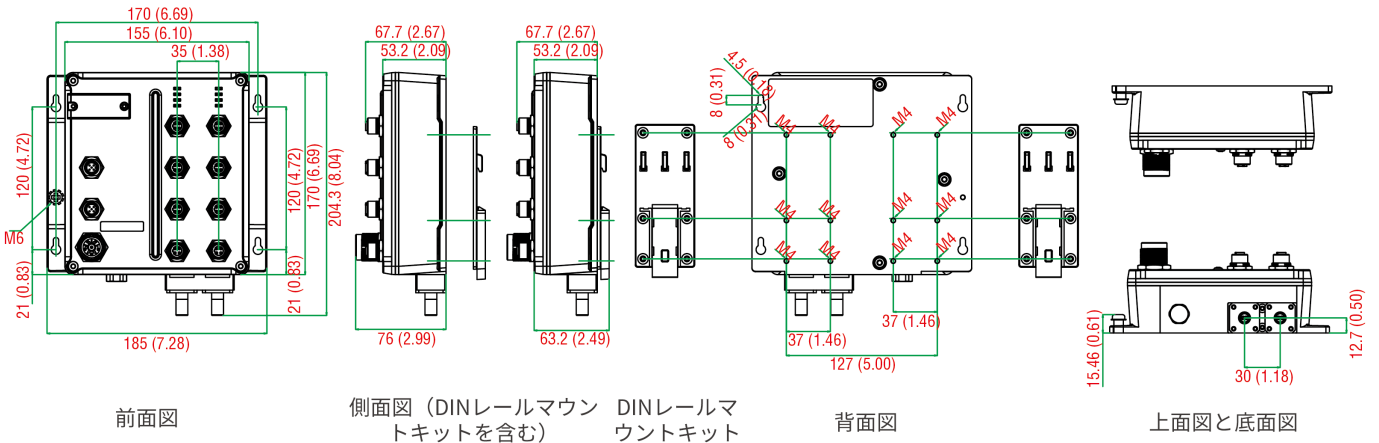
## TN-5510A-8PoE Series

単位：mm（インチ）



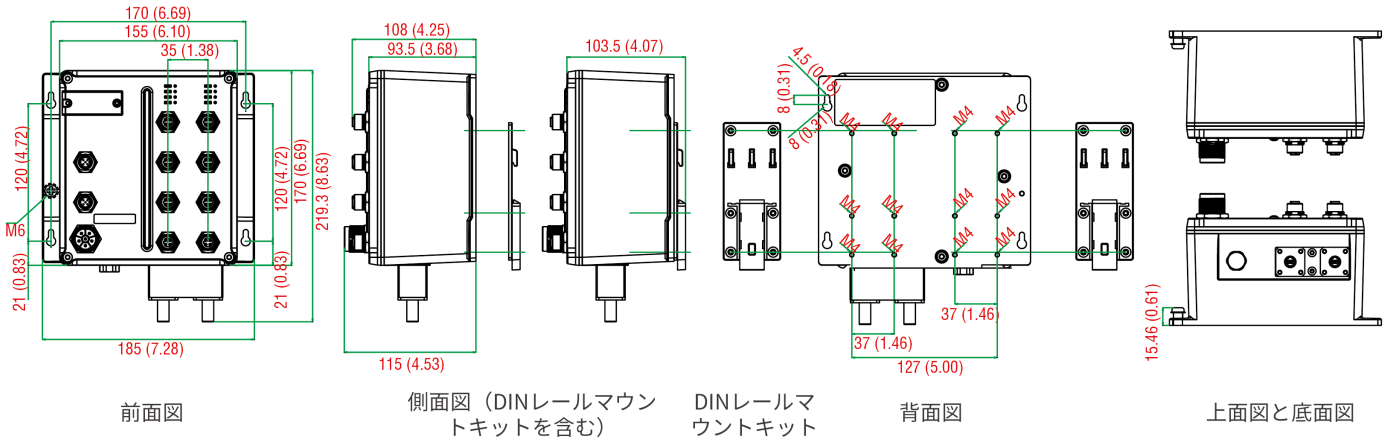
## TN-5510A-2GLSX-ODC Series

単位：mm（インチ）



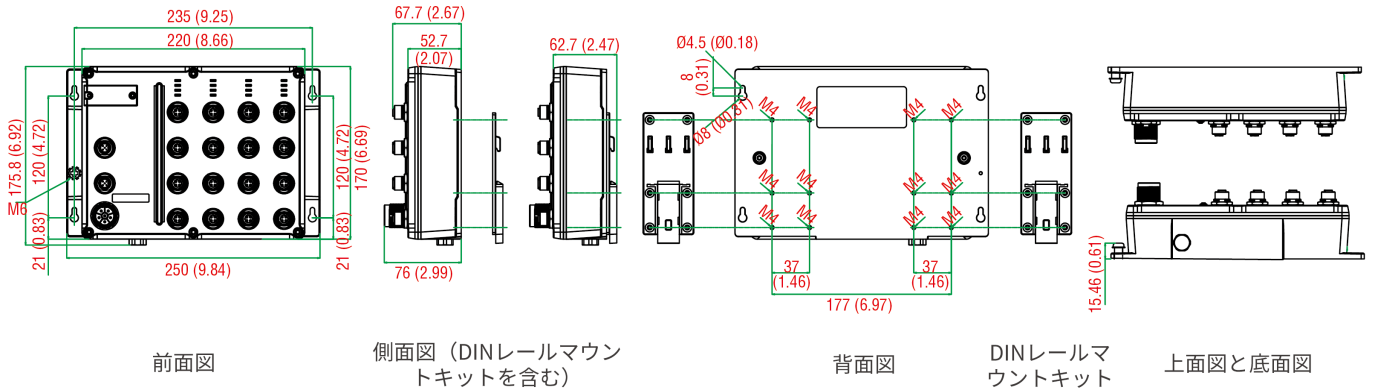
## TN-5510A-8PoE-2GLSX-ODC Series

単位：mm（インチ）



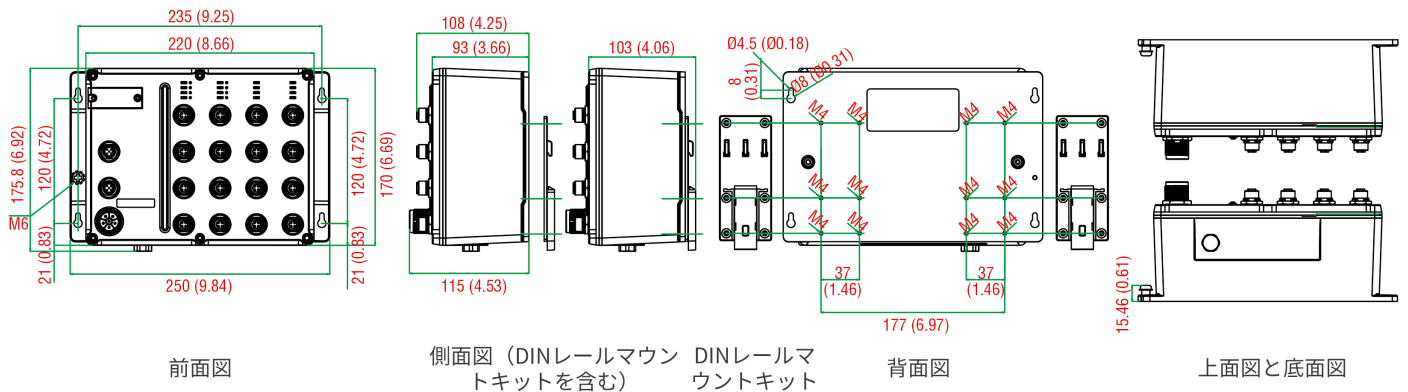
## TN-5516A non-PoE Series

単位：mm（インチ）



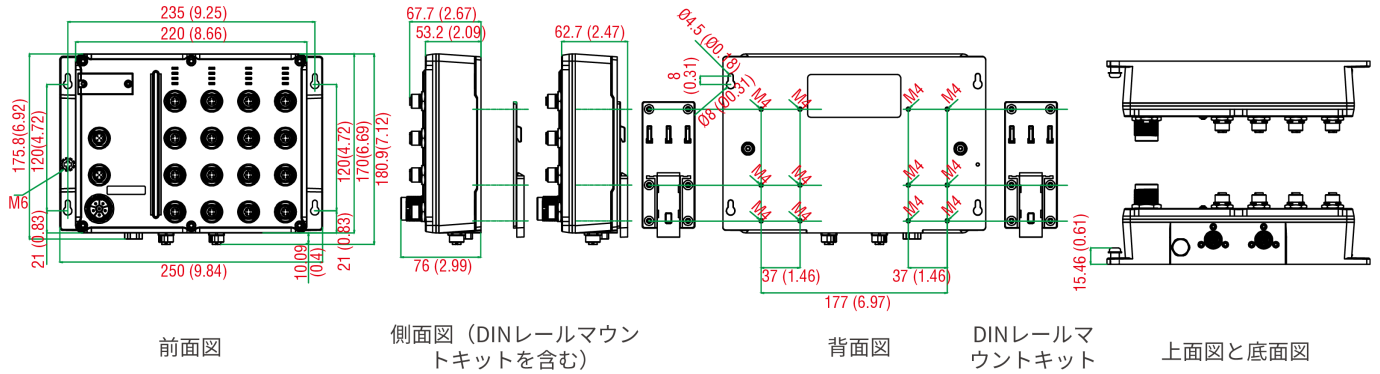
## TN-5516A-8PoE Series

単位：mm（インチ）



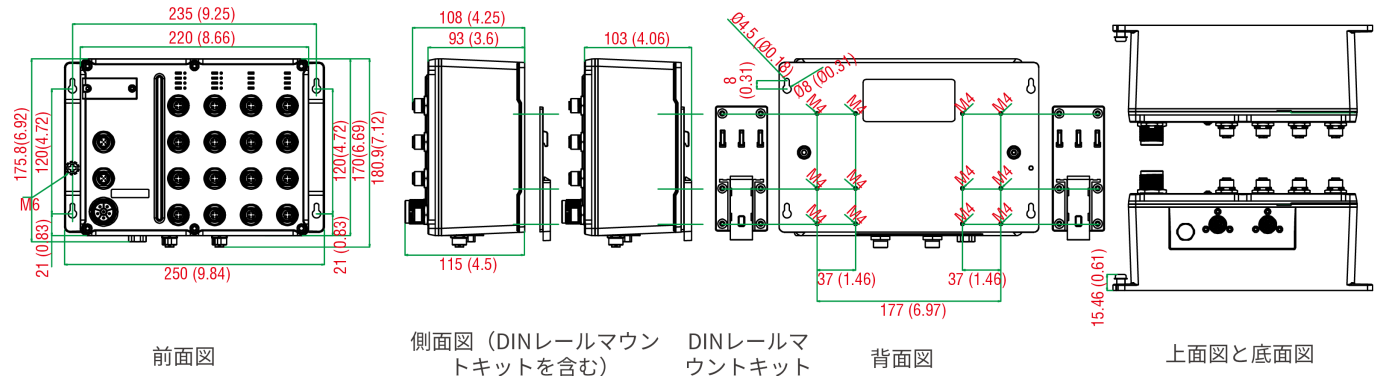
## TN-5518A non-PoE Series

単位：mm（インチ）



## TN-5518A-8PoE Series

単位：mm（インチ）



## 注文情報

Model Name	10/100/1000BaseT(X) Ports Q-ODC Fiber Connector	10/100/1000BaseT(X) Ports M12 X-Coded 8-Pin Female Connector	10/100/1000BaseT(X) Ports M12 X-Coded 8-Pin Female Connector with Bypass Relay	10/100BaseT(X) Ports M12 D-Coded 4-Pin Female Connector	PoE Ports 10/100BaseT(X), M12 D-Coded 4-Pin Female Connector	Conformal Coating
TN-5508A-WV-T	-	-	-	8	-	-
TN-5508A-WV-CT-T	-	-	-	8	-	P
TN-5508A-8PoE-WV-T	-	-	-	-	8	-
TN-5508A-8PoE-WV-CT-T	-	-	-	-	8	P
TN-5510A-2GTX-WV-T	-	2	-	8	-	-
TN-5510A-2GTX-WV-CT-T	-	2	-	8	-	P
TN-5510A-2GTXBP-WV-T	-	-	2	8	-	-
TN-5510A-2GTXBP-WV-CT-T	-	-	2	8	-	P
TN-5510A-2GLSX-ODC-WV-T	2	-	-	8	-	-
TN-5510A-2GLSX-ODC-WV-CT-T	2	-	-	8	-	P



Model Name	10/100/ 1000BaseT(X) Ports Q-ODC Fiber Connector	10/100/ 1000BaseT(X) Ports M12 X-Coded 8-Pin Female Connector	10/100/ 1000BaseT(X) Ports M12 X-Coded 8-Pin Female Connector with Bypass Relay	10/100BaseT(X) Ports M12 D-Coded 4-Pin Female Connector	PoE Ports 10/100BaseT(X), M12 D-Coded 4-Pin Female Connector	Conformal Coating
TN-5510A-8PoE-2GTX-WV-T	-	2	-	-	8	-
TN-5510A-8PoE-2GTX-WV-CT-T	-	2	-	-	8	P
TN-5510A-8PoE-2GTXBP-WV-T	-	-	2	-	8	-
TN-5510A-8PoE-2GTXBP-WV-CT-T	-	-	2	-	8	P
TN-5510A-8PoE-2GLSX-ODC-WV-T	2	-	-	-	8	-
TN-5510A-8PoE-2GLSX-ODC-WV-CT-T	2	-	-	-	8	P
TN-5516A-WV-T	-	-	-	16	-	-
TN-5516A-WV-CT-T	-	-	-	16	-	P
TN-5516A-8PoE-WV-T	-	-	-	8	8	-
TN-5516A-8PoE-WV-CT-T	-	-	-	8	8	P
TN-5518A-2GTX-WV-T	-	2	-	16	-	-
TN-5518A-2GTX-WV-CT-T	-	2	-	16	-	P
TN-5518A-2GTXBP-WV-T	-	-	2	16	-	-
TN-5518A-2GTXBP-WV-CT-T	-	-	2	16	-	P
TN-5518A-8PoE-2GTX-WV-T	-	2	-	8	8	-
TN-5518A-8PoE-2GTX-WV-CT-T	-	2	-	8	8	P
TN-5518A-8PoE-2GTXBP-WV-T	-	-	2	8	8	-
TN-5518A-8PoE-2GTXBP-WV-CT-T	-	-	2	8	8	P

## アクセサリ（別売）

### Storage Kits

ABC-01-M12	Configuration backup and restoration tool with M12 connector for managed Ethernet switches and wireless APs/Bridges/Clients, 0 to 60°C operating temperature
------------	--

### Cables

CBL-M12D(MM4P)/RJ45-100 IP67	M12-to-RJ45 cable, IP67-rated, 1 m
CBL-M23(FF6P)/OPEN-BK-100 IP67	M23 to 6-pin power cable, IP67-rated female 6-pin M23 connector, IP67, 1 m
CBL-M12DMM4PM12DMM4P-BK-100-IP67	M12-to-M12 Cat-5E STP Ethernet cable, 4-pin D-coded M12 connector, IP67, 1 m
CBL-M12XMM8P-Y-100-IP67	M12-to-M12 Cat-5 UTP Ethernet cable, 8-pin male X-coded crimp type M12 connector, IP67, 1 m Applicable Models: TN-5510A-2GTX-WV-T TN-5510A-2GTX-WV-CT-T

	<p>TN-5510A-2GTXBP-WV-T  TN-5510A-2GTXBP-WV-CT-T  TN-5510A-8PoE-2GTX-WV-T  TN-5510A-8PoE-2GTX-WV-CT-T  TN-5510A-8PoE-2GTXBP-WV-T  TN-5510A-8PoE-2GTXBP-WV-CT-T  TN-5518A-2GTX-WV-T  TN-5518A-2GTX-WV-CT-T  TN-5518A-2GTXBP-WV-T  TN-5518A-2GTXBP-WV-CT-T  TN-5518A-8PoE-2GTX-WV-T  TN-5518A-8PoE-2GTX-WV-CT-T  TN-5518A-8PoE-2GTXBP-WV-T  TN-5518A-8PoE-2GTXBP-WV-CT-T</p>
CBL-M12XMM8P-Y-300-IP67	<p>M12-to-M12 Cat-5 UTP Ethernet cable, 8-pin male X-coded crimp type M12 connector, IP67, 3 m</p> <p>Applicable Models:  TN-5510A-2GTX-WV-T  TN-5510A-2GTX-WV-CT-T  TN-5510A-2GTXBP-WV-T  TN-5510A-2GTXBP-WV-CT-T  TN-5510A-8PoE-2GTX-WV-T  TN-5510A-8PoE-2GTX-WV-CT-T  TN-5510A-8PoE-2GTXBP-WV-T  TN-5510A-8PoE-2GTXBP-WV-CT-T  TN-5518A-2GTX-WV-T  TN-5518A-2GTX-WV-CT-T  TN-5518A-2GTXBP-WV-T  TN-5518A-2GTXBP-WV-CT-T  TN-5518A-8PoE-2GTX-WV-T  TN-5518A-8PoE-2GTX-WV-CT-T  TN-5518A-8PoE-2GTXBP-WV-T  TN-5518A-8PoE-2GTXBP-WV-CT-T</p>
CBL-M12XMM8PRJ45-Y-200-IP67	<p>M12-to-RJ45 Cat-5 UTP Ethernet cable, 8-pin male X-coded crimp type M12 connector, IP67, 2 m</p> <p>Applicable Models:  TN-5510A-2GTX-WV-T  TN-5510A-2GTX-WV-CT-T  TN-5510A-2GTXBP-WV-T  TN-5510A-2GTXBP-WV-CT-T  TN-5510A-8PoE-2GTX-WV-T  TN-5510A-8PoE-2GTX-WV-CT-T  TN-5510A-8PoE-2GTXBP-WV-T  TN-5510A-8PoE-2GTXBP-WV-CT-T  TN-5518A-2GTX-WV-T  TN-5518A-2GTX-WV-CT-T  TN-5518A-2GTXBP-WV-T  TN-5518A-2GTXBP-WV-CT-T  TN-5518A-8PoE-2GTX-WV-T  TN-5518A-8PoE-2GTX-WV-CT-T  TN-5518A-8PoE-2GTXBP-WV-T  TN-5518A-8PoE-2GTXBP-WV-CT-T</p>

## Connectors

M12A-5P-IP68	A-coded screw-in sensor connector, female, IP68, 4.05 cm
M12D-4PMM-IP67	M12 D-coded connector, QUICKON type, 4-pin male, IP67
M12D-4P-IP68	M12 D-coded screw-in sensor connector, male, IP68
A-PLG-WPM23-01-IP67	M23 cable connector, female 6-pin, crimp type, IP67
M12X-8PMM-IP67-HTG	<p>X-coded screw-in Gigabit Ethernet connector, 8-pin male M12 connector, IP67</p> <p>Applicable Models:  TN-5510A-2GTX-WV-T  TN-5510A-2GTX-WV-CT-T  TN-5510A-2GTXBP-WV-T  TN-5510A-2GTXBP-WV-CT-T  TN-5510A-8PoE-2GTX-WV-T  TN-5510A-8PoE-2GTX-WV-CT-T  TN-5510A-8PoE-2GTXBP-WV-T  TN-5510A-8PoE-2GTXBP-WV-CT-T  TN-5518A-2GTX-WV-T</p>

TN-5518A-2GTX-WV-CT-T
TN-5518A-2GTXBP-WV-T
TN-5518A-2GTXBP-WV-CT-T
TN-5518A-8PoE-2GTX-WV-T
TN-5518A-8PoE-2GTX-WV-CT-T
TN-5518A-8PoE-2GTXBP-WV-T
TN-5518A-8PoE-2GTXBP-WV-CT-T

#### DIN-Rail Mounting Kits

DK-DC50131-01	DIN-rail mounting kit, 6 screws
---------------	---------------------------------

#### M12 Connector Caps

A-CAP-M12F-M	Metal cap for M12 female connector
A-CAP-M12M-M	Metal cap for M12 male connector

© Moxa Inc. All rights reserved. 2018年11月12日更新。

Moxa Inc.の明白な許可を written で取得しない限り、本書およびその一部の複製や使用はいかなる方法やいかなる場合でも許可されません。製品の仕様は予告なく変更されることがあります。最新の製品情報については当社のWebサイトをご覧ください。