

NPort 6100-G2/6200-G2シリーズ

第2世代1/2ポートのRS-232/422/485セキュアターミナルサーバー



機能とメリット

- リアルCOM、TCPサーバー、TCPクライアント、ペア接続、ターミナル、リバースターミナル、安全性の高い動作モードによるデータの暗号化
- RSA-4096およびECC-521に対応したSSL証明書署名をサポート
- セキュアブートでは、Moxa認定ファームウェアのみがデバイス上で実行できます
- 片面マウント設置オプションと両面LEDにより、あらゆる設置シナリオに対応し、システムの小型化を実現
- ソフトウェアで調整可能なプルアップ/プルダウン抵抗および終端抵抗により、RS-485の設定を簡素化

認証



製品紹介

Moxaは、IEC 62443-4-1セキュア開発ライフサイクルプロセスを活用して、新世代のセキュアなターミナルサーバを開発しました。NPort 6100-G2/6200-G2シリーズのセキュアなターミナルサーバは、IEC 62443-4-2の設計とガイドラインに準拠しており、従来のシリアルデバイスを産業用ネットワークに安全に接続します。さらに、シリアル接続分野におけるMoxaの35年の経験に基づき、さまざまなスペース要件に対応する多目的な設置手段と、メンテナンスのための簡単なトラブルシューティングツールを提供することで、ユーザーエクスペリエンスが向上します。

セキュアなデータ送信

多くの用途の場合、セキュアなデータ送信を保証することは、シリアルデバイスをネットワークに接続する際に、重要な懸念事項になります。この懸念事項に対処するために、NPort® 6100-G2/6200-G2はTLSやSSHのプロトコルをサポートします。これは、ネットワークを介して送信する前にデータを暗号化することが可能です。NPort® 6100-G2/6200-G2では、プライベートおよびパブリックネットワークでも安全にデータを送信可能。

Easy Provisioning With Side-mount and Software-configurable Pull High/low Resistors and Terminator

ワンクリックログ収集による簡単なトラブルシューティング

メンテナンス段階では、システムエラーが発生し、サポートを要請する必要がある場合があります。デバイスベンダーは、情報を収集し、テクニカルサポートチームと話し合う必要があるため、問題のトラブルシューティングに長い時間がかかる場合があります。NPort 6100-G2/6200-G2には、データのログ記録を可能にするワンクリックログ収集機能が付属しており、テクニカルサポートチームがシステムの問題を迅速にトラブルシューティングするために必要なすべてのデータを提供できます。

仕様

Memory

SD Slot	NPort 6200-G2 models: microSD card Up to 2 TB (high speed, 25 Mbps)
---------	---

Ethernet Interface

10/100BaseT(X) Ports (RJ45 connector)	1 Auto MDI/MDI-X connection
Magnetic Isolation Protection	1.5 kV (built-in)

Ethernet Software Features

Configuration Options	Web Console (HTTP/HTTPS) Windows Utility Device Search Utility (DSU) MCC Tool Serial Console
Management	ARP DHCP Client DNS HTTPS ICMP IPv4/IPv6 SMTP SMTPS SNMPv1/v2c/v3 SNTP TCP/IP UDP WINS
Windows Real COM Drivers	Windows 11, 10, 8.1, 8, and 7 Windows Server 2022, 2019, 2016, 2012 R2, 2012, and 2008 R2
Linux Real TTY Drivers	Kernel versions 6.x, 5.x, and 4.x
Fixed TTY Drivers	macOS versions: 14, 13, 12, and 11
Arm®-based Platform Support	Windows 11 Linux kernel 6.x, 5.x, and 4.x macOS 14, 13, 12, and 11
Virtual Machine	VMWare ESXi (Windows 11/10/8.1/8/7 & Linux 6.x, 5.x, and 4.x) VMware Fusion (Windows on macOS 14, 13, 12, and 11) Parallels Desktop (Windows on macOS 14, 13, 12, and 11)
Time Management	SNTP Client
MIB	MIB-II RFC1213, RFC1317 Private MIB
Unicast Routing	RIPV1/V2 Static Route

Security Functions

Root of Trust	Secure Boot True Random Number Generator (TRNG) Security Screws
Authentication	Local database RADIUS TACACS+
Encryption	AES-128 AES-256 ECC-256 ECC-384 ECC-521 HMAC RSA-1024 RSA-2048 RSA-3072 RSA-4096 SHA-256 SHA-384
Security Protocols	HTTPS (TLS 1.2) SNMPv3 SSHv2

Serial Interface

Connector	DB9 male
No. of Ports	NPort 6150-G2 models: 1 NPort 6250-G2 models: 2
Serial Standards	RS-232 RS-422 RS-485
Secure Operation Modes	Reverse SSH Secure Pair Connection Secure Real COM Secure TCP Client Secure TCP Server SSH
Standard Operation Modes	Disabled Pair Connection SLIP PPP Real COM Reverse Terminal RFC2217 TCP Client TCP Server Terminal UDP
Baudrate	50 bps to 921.6 kbps (supports non-standard baudrates)
Data Bits	5, 6, 7, 8
Stop Bits	1, 1.5, 2
Flow Control	None RTS/CTS DTR/DSR RTS Toggle XON/XOFF
Parity	None, Even, Odd, Space, Mark
RS-485 Data Direction Control	Automatic Data Direction Control (ADDC)
Terminator for RS-485	120 ohms
Pull High/Low Resistor for RS-485	1 kilo-ohm, 150 kilo-ohms (software-configurable)

Serial Signals

RS-232	TxD, RxD, RTS, CTS, DTR, DSR, DCD, GND
RS-422	Tx+, Tx-, Rx+, Rx-, GND
RS-485-4w	Tx+, Tx-, Rx+, Rx-, GND
RS-485-2w	Data+, Data-, GND

Power Parameters

Input Current	12 to 48 VDC, 160 mA (max.)
Input Voltage	12 to 48 VDC

Reliability

Automatic Reboot Trigger	Built-in WDT
Alert Tools	Built-in buzzer and RTC (real-time clock)

Physical Characteristics

Housing	Metal
Dimensions (with ears)	NPort 6150-G2 models: 64 x 111.8 x 25 mm (2.52 x 4.4 x 0.98 in) NPort 6250-G2 models: 76.3 x 122.4 x 25 mm (3 x 4.82 x 0.98 in)
Weight	Product with package: NPort 6150-G2: 228 g (0.50 lb); 437 g (0.96 lb) NPort 6150-G2-T: 228 g (0.50 lb); 302 g (0.67 lb) NPort 6250-G2: 278 g (0.61 lb); 487 g (1.07 lb) NPort 6250-G2-T: 278 g (0.61 lb); 352 g (0.78 lb)
Installation	Desktop DIN-rail mounting (with optional kit) Wall mounting (with optional kit) Side-panel mounting (with optional kit)

Environmental Limits

Operating Temperature	Standard models: -10 to 60°C (14 to 140°F) Standard models with power adapter (in the box): 0 to 40°C (32 to 104°F) Wide temp. models: -40 to 75°C (-40 to 167°F)
Storage Temperature (package included)	-40 to 75°C (-40 to 167°F)
Ambient Relative Humidity	5 to 95% (non-condensing)

Standards and Certifications

EMC	EN 55032/35
EMI	CISPR 32, FCC Part 15B Class A
EMS	IEC 61000-4-2 ESD: Contact: 4 kV; Air: 8 kV IEC 61000-4-3 RS: 80 MHz to 1 GHz: 3 V/m IEC 61000-4-4 EFT: Power: 1 kV(AC), 0.5 kV(DC); Signal: 0.5 kV IEC 61000-4-5 Surge: Power: 1 kV(AC), 0.5 kV(DC); Signal: 0.5 kV IEC 61000-4-6 CS: 3 V IEC 61000-4-8 PFMF IEC 61000-4-11
Traffic Control	NEMA TS2
Vibration	IEC 60068-2-6
Package Drop Test	ISTA 1A
Safety	IEC 62368-1 UL 62368-1 EN 62368-1
International Approval	KC

Declaration

Green Product	RoHS, CRoHS, WEEE
---------------	-------------------

MTBF

Time	NPort 6150-G2/6150-G2-T: 3,843,653 hrs NPort 6250-G2/6250-G2-T: 3,351,651 hrs
Standards	Telcordia Standard SR-332 Telcordia SR-332 Issue 4

Warranty

Warranty Period	5 years
Details	See www.moxa.com/jp/warranty

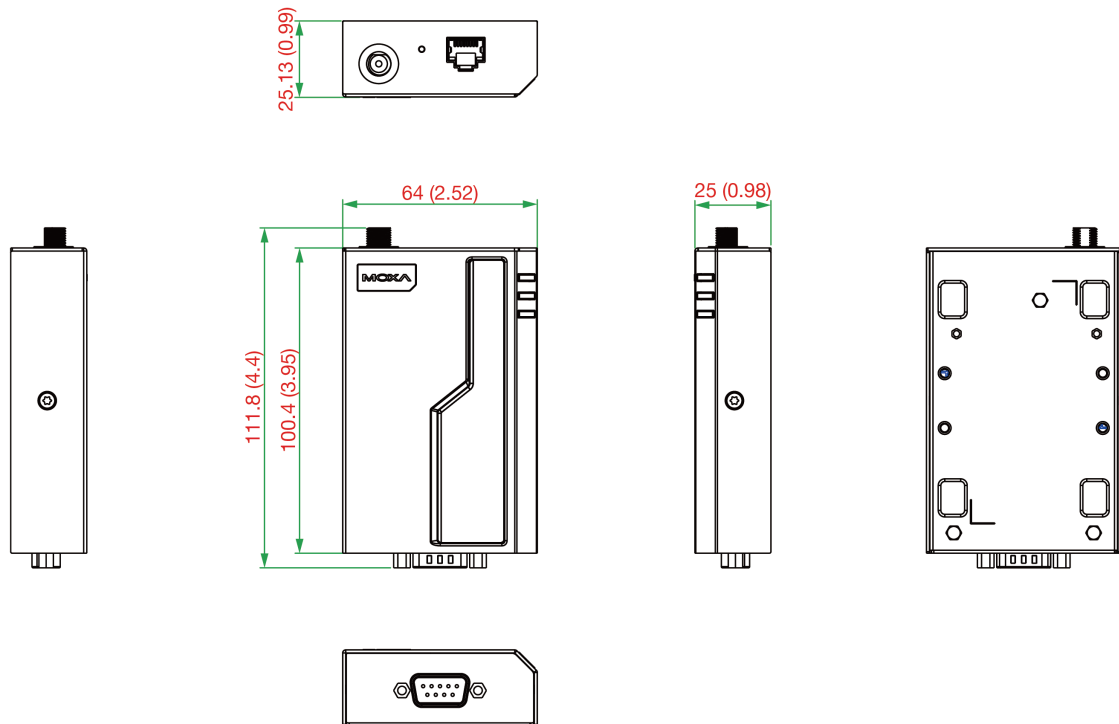
Package Contents

Device	1 x NPort 6100-G2/6200-G2 Series terminal server
Power Supply	1 x power adapter, suitable for your region (except for -T models)
Installation Kit	1 x wall-mounting kit (WK-32-01)
Documentation	1 x quick installation guide 1 x warranty card

寸法

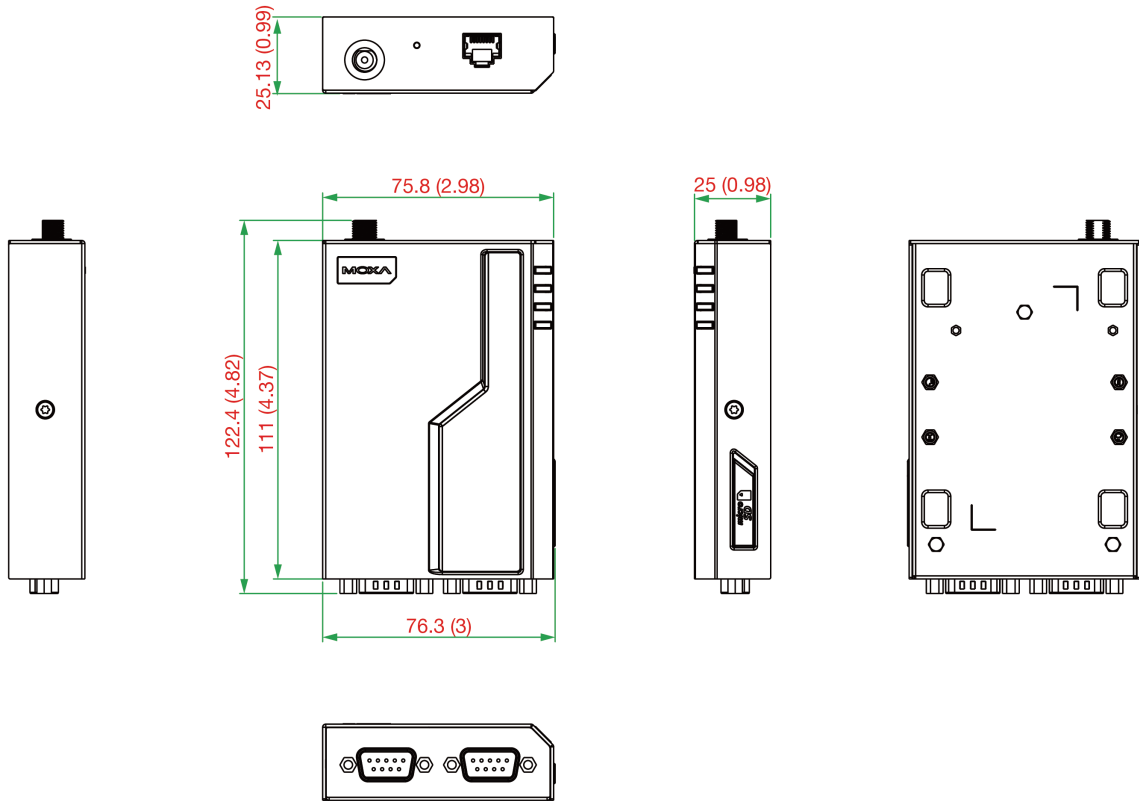
NPort 6150-G2モデル

単位: mm (インチ)



NPort 6250-G2モデル

単位: mm (インチ)



注文情報

モデル名	イーサネットインターフェース	シリアルポート数	SDカードをサポート	動作温度	電源含む
NPort 6150-G2	RJ45	1	-	-10~60°C	P
NPort 6150-G2-T	RJ45	1	-	-40~75°C	-
NPort 6250-G2	RJ45	2	最大2 TB (高速、25 Mbps)	-10~60°C	P
NPort 6250-G2-T	RJ45	2	最大2 TB (高速、25 Mbps)	-40~75°C	-

アクセサリ (別売)

Cables

CBL-F9M9-20	DB9 female to DB9 male serial cable, 20 cm
CBL-F9M9-150	DB9 female to DB9 male serial cable, 1.5 m

Connectors

ADP-RJ458P-DB9F	DB9 female to RJ45 connector
Mini DB9F-to-TB	DB9 female to terminal block connector
LB-DB9F-G-01	Serial loopback DB9 adaptor

DIN-Rail Mounting Kits

DK-115-01	DIN-rail mounting kit with 2 plates (89 x 19 mm), 3 M3 x 5 mm screws and SK-115-01 side-mounting kit
DK-43-01	DIN-rail mounting kit with 2 plates (42.5 x 19.3 mm), 4 M3 x 6 mm screws (black)

Wall-Mounting Kits

WK-32-01	Wall-mounting kit with 2 plates (32 x 29.5 mm), 4 M3 x 6 mm screws
----------	--

Side-mounting Kits

SK-115-01	Side-mounting kit with T-shaped mounting bracket (81.2 x 115.0 mm), 4 M3 x 6 mm screws
-----------	--

Power Cords

CBL-PJ21NOPEN-BK-30 w/Nut	CBL-PJ21NOPEN-BK-30 w/Nut
---------------------------	---------------------------

Power Adapters

PWR-12050-AU-S1	Locking barrel plug, 12 VDC, 0.5 A, 100 to 240 VAC, AU plug, 0 to 40°C operating temperature
PWR-12050-CN-S1	Locking barrel plug, 12 VDC, 0.5 A, 100 to 240 VAC, CN plug, 0 to 40°C operating temperature
PWR-12050-EU-S1	Locking barrel plug, 12 VDC, 0.5 A, 100 to 240 VAC, EU plug, 0 to 40°C operating temperature
PWR-12050-KR-S1	Locking barrel plug, 12 VDC, 0.5 A, 100 to 240 VAC, KR plug, 0 to 40°C operating temperature
PWR-12050-UK-S1	Locking barrel plug, 12 VDC, 0.5 A, 100 to 240 VAC, UK plug, 0 to 40°C operating temperature
PWR-12050-USJP-S1	Locking barrel plug, 12 VDC, 0.5 A, 100 to 240 VAC, US/JP plug, 0 to 40°C operating temperature
PWR-12150-AU-SA-T	Locking barrel plug, 12 VDC, 1.5 A, 100 to 240 VAC, AU plug, -40 to 75°C operating temperature
PWR-12150-CN-SA-T	Locking barrel plug, 12 VDC, 1.5 A, 100 to 240 VAC, CN plug, -40 to 75°C operating temperature
PWR-12150-EU-SA-T	Locking barrel plug, 12 VDC, 1.5 A, 100 to 240 VAC, EU plug, -40 to 75°C operating temperature
PWR-12150-UK-SA-T	Locking barrel plug, 12 VDC, 1.5 A, 100 to 240 VAC, UK plug, -40 to 75°C operating temperature
PWR-12150-USJP-SA-T	Locking barrel plug, 12 VDC 1.5 A, 100 to 240 VAC, US/JP plug, -40 to 75°C operating temperature

© Moxa Inc. All rights reserved. 2024年11月11日更新。

Moxa Inc.の明白な許可を書面で取得しない限り、本書およびその一部の複製や使用はいかなる方法やいかなる場合でも許可されません。製品の仕様は予告なく変更されることがあります。最新の製品情報については当社のWebサイトをご覧ください。