

# ANT-WDB-PNF-1518シリーズ

15 dBi (2.4 GHz) 、18 dBi (5 GHz) 、Nタイプ (メス) 、デュアルバンド、パネルアンテナ



## 機能とメリット

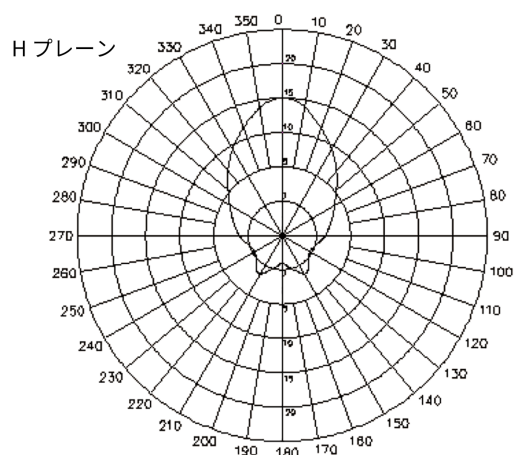
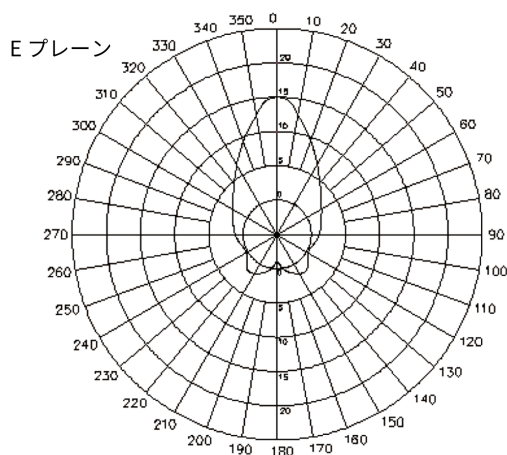
- パフォーマンスを向上させる高利得アンテナ
- 防水Nタイプコネクタ
- 軽量
- コンパクトなフォームファクタ
- ポールマウントサポート
- 筐体はIP65保護を提供
- 動作温度範囲-40~80°C

## 製品紹介

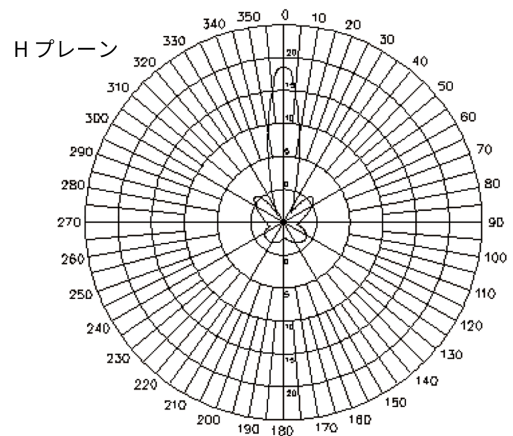
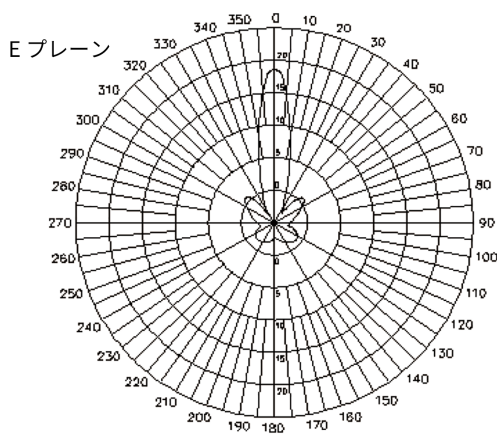
ANT-PNF-1518は、最大利得18 dBiの軽量コンパクトデュアルバンド高利得屋内パネルアンテナです。-40~80°Cの広い動作温度範囲、IP65定格の筐体、およびポールマウントサポートにより、屋外での使用に適しています。

## フィールドパターン

周波数：2.4 GHz



周波数：5 GHz



## 仕様

### Antenna Characteristics

Frequency	2.4 to 2.5, 5.1 to 5.9 GHz
Antenna Type	Directional, Panel
Typical Antenna Gain	15/18 dBi
Connector	N-type (female)
Impedance	50 ohms
Polarization	Linear
HPBW/Horizontal	10/50°
HPBW/Vertical	10/30°
V.S.W.R.	1:1.5 max.
Power Handling	20 W (max.)

### Physical Characteristics

IP Rating	IP65
Dimensions	270 x 205 x 15 mm (10.62 x 8.07 x 0.59 in)
Weight	1,020 g (2.25 lb)
Radome Color	White
Radome Material	PC and ABS
Installation	Pole mount

### Environmental Limits

Operating Temperature	-40 to 80°C (-40 to 176°F)
Storage Temperature (package included)	-40 to 80°C (-40 to 176°F)
Ambient Relative Humidity	5 to 95% (30°C, non-condensing)

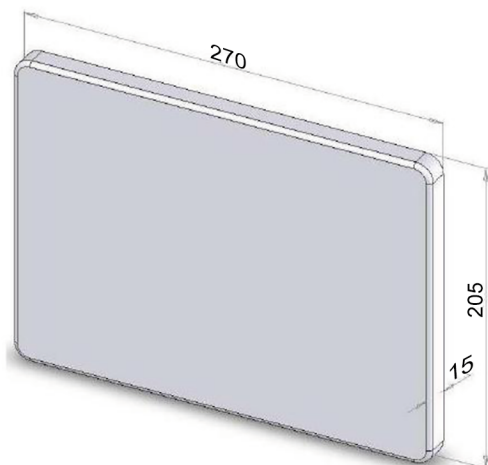
### Warranty

Warranty Period	1 year
Details	See <a href="http://www.moxa.com/jp/warranty">www.moxa.com/jp/warranty</a>

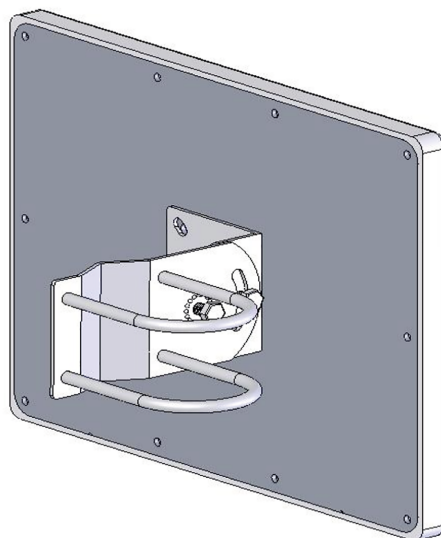
## 寸法およびマウント

### Dimensions

単位：mm



### Mounting



## 注文情報

Model Name	Frequency	Antenna Type	Antenna Gain	Connector
ANT-WDB-PNF-1518	2.4 to 2.5, 5.1 to 5.9 GHz	Directional, Panel	15/18 dBi	N-type (female)

© Moxa Inc. All rights reserved. 2018年11月12日更新。

Moxa Inc.の明白な許可を画面で取得しない限り、本書およびその一部の複製や使用はいかなる方法やいかなる場合でも許可されません。製品の仕様は予告なく変更されることがあります。最新の製品情報については当社のWebサイトをご覧ください。