

MC-1200シリーズ

IIoT、AI、機械学習アプリケーション向けに設計された、Intel® Core™ i7プロセッサを搭載した超小型で堅牢なエッジコンピューター



機能と特長

- WiFi、3G、LTE、GPS、およびmSATA拡張モジュール向けMini-PCIeソケット x 3
- 第7世代Intel® Core™ プロセッサ (Kaby Lake U)
- 2つの内蔵DDR4メモリスロット (最大合計容量32 GB)
- TPM 2.0モジュール内蔵
- 多様なインターフェースを搭載：シリアルポート x 2、ギガLAN x 2、USB 3.0 (タイプA) ポート x 3

認証



製品紹介

MC-1200シリーズコンピュータは、第7世代Intel® Celeron®またはIntel® Core™ i3、i5、またはi7プロセッサを中心に構築されており、1つのHDMIディスプレイポート、3つのUSB 3.0ポート、2つのギガビットLANポート、および2つの3-in-1 RS-232/422/485シリアルポートを備えています。MC-1200には、2.5インチHDD/SSDスロットと内蔵TPM 2.0モジュールが装備されています。

柔軟なシステム統合と拡張のための3つの独立したスロットを備えたモジュール設計により、付加価値と利便性が提供されます。ユーザーには、Wi-Fi、3G、LTE、GPS、mSATA拡張モジュールなど、さまざまな通信モジュールを追加するためのオプションが用意されています。

UL Class 1 Division 2に準拠したMC-1200は、石油・ガスアプリケーション向けに安定した信頼性の高いシステム動作を確実に提供します。Class 1 Division 2 (C1D2) は、潜在的に危険な環境での使用を許可する製品に対して発行される認証です。危険な作業環境の例としては、可燃性または爆発性のガス、特定の化学物質、浮遊繊維、または蒸気が異常な状況下で過剰になる可能性がある場所が含まれます。

MC-1200は、低温または高温、湿度、高振動、電力サーージに継続的にさらされるなどの極限状態で確実に動作するように設計されており、重工業、ソーラーグリッド、上下水道、石油/ガス、および輸送アプリケーションに最適です。

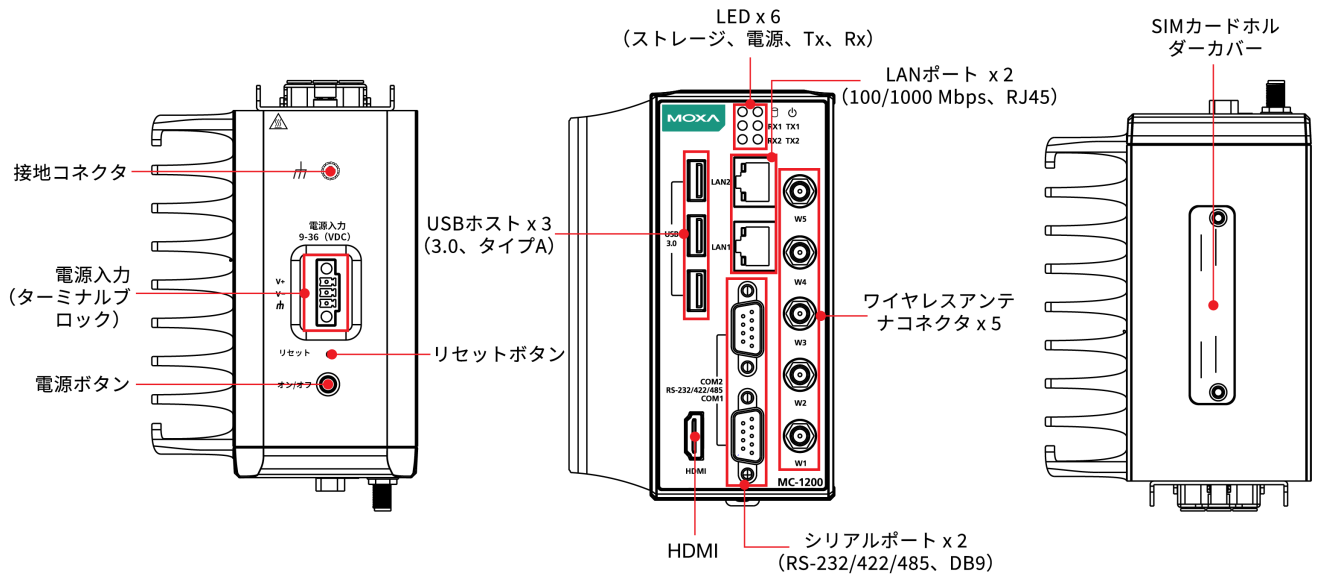
プロアクティブ監視機能

Moxaプロアクティブ監視機能は、一部のMoxaコンピュータで利用できる、フットプリントが小さく、リソース効率に優れた、使いやすいユーティリティで、さまざまなシステムパラメータを追跡できます。Windowsベースのユーザーインターフェースでパラメータに対応するアイコンをクリックするだけで、主要部品の現在の値を表示できます。ユーザー定義キーパーツインジケータ (KPI) は、コンピュータの主要部品を監視するために使用されます。これらのKPIが事前設定されたしきい値を超えると、リレーおよびSNMPトラップを介して視覚的および/または音声警報が自動的にトリガーされ、オペレータが予測保守タスクを事前に設定することによってシステムダウンタイムを回避することが非常に便利になります。

プロアクティブ監視は現在、次の機種でご利用いただけます：

- DA-820Cシリーズ
- DA-720シリーズ
- MC-1200シリーズ
- MC-7400シリーズ

外観



仕様

Computer

CPU	MC-1220-KL7-T-S: Intel® Core™ i7-7600U Processor (4M Cache, up to 3.90 GHz) MC-1220-KL5-T-S: Intel® Core™ i5-7300U Processor (3M Cache, up to 3.50 GHz) MC-1220-KL1-T-S: Intel® Celeron® Processor 3965U (2M Cache, 2.20 GHz) MC-1220-KL5-T: Intel® Core™ i5-7300U Processor (3M Cache, up to 3.50 GHz)
Storage Slot	mSATA slots x 1, SATA 3.0, internal mini-PCIe socket
System Memory Slot	SODIMM DDR4 slot x 2, up to 32 GB max.
Supported OS	Linux Debian 9, 64-bit, kernel 4.9 (optional via CTOS) Windows 10 Enterprise LTSC 1809 64-bit (optional via CTOS)
Graphics Controller	MC-1220-KL7-T-S: Intel® HD Graphics 620 MC-1220-KL5-T-S: Intel® HD Graphics 620 MC-1220-KL1-T-S: Intel® HD Graphics 610 MC-1220-KL5-T: Intel® HD Graphics 620

Computer Interface

Video Input	HDMI x 1, up to 3840 x 2160 resolution at 30 Hz
USB 3.0	USB 3.0 hosts x 3, type-A connectors
Buttons	Reset button

Serial Interface

Connector	DB9 male
Serial Standards	RS-232/422/485 (software selectable)
Serial Ports	2 x RS-232/422/485
Flow Control	RTS/CTS, XON/XOFF
Baudrate	50 bps to 115.2 kbps
ESD Protection	4 kV contact, 8 kV air

Ethernet Interface

Magnetic Isolation Protection	1.5 kV (built-in)
10/100/1000BaseT(X) Ports (RJ45 connector)	2

LED Indicators

System	Power x 1
Serial	2 per port (Tx, Rx)

Serial Signals

RS-232	TxD, RxD, RTS, CTS, GND
RS-485-4w	Tx+, Tx-, Rx+, Rx-, GND
RS-422	Tx+, Tx-, Rx+, Rx-, GND
RS-485-2w	Data+, Data-, GND

Physical Characteristics

Installation	Wall mounting (with optional kit), DIN-rail mounting
Housing	Metal
Dimensions	134 x 60.4 x 120 mm (5.28 x 2.38 x 4.72 in)
Weight	Product only: 1.40 kg (0.63 lb)

Declaration

Green Product	RoHS, CRoHS, WEEE
---------------	-------------------

Power Parameters

Power Button	ON/OFF (rear panel) Reset button
Input Voltage	9 to 36 VDC
Input Current	8 A @ 9 VDC, 2 A @ 36 VDC
Power Consumption	72 W

Environmental Limits

Operating Temperature	-40 to 70°C (-40 to 158°F)
Storage Temperature	-40 to 75°C (-40 to 167°F)
Ambient Relative Humidity	5 to 95% (non-condensing)
Shock	IEC 60068-2-27

Standards and Certifications

Safety	UL 60950-1, UL 62368-1, EN 60950-1, EN 62368-1
EMC	EN 55032/35, CISPR 32, FCC Part 15B Class A
Hazardous Locations	ATEX Zone 2, IECEx Zone 2, Class I Division 2

Reliability

Alert Tools	Built-in RTC (real-time clock) with lithium battery backup
-------------	--

MTBF

Time	510,913 hrs
Standards	Telcordia (Bellcore), GB

Warranty

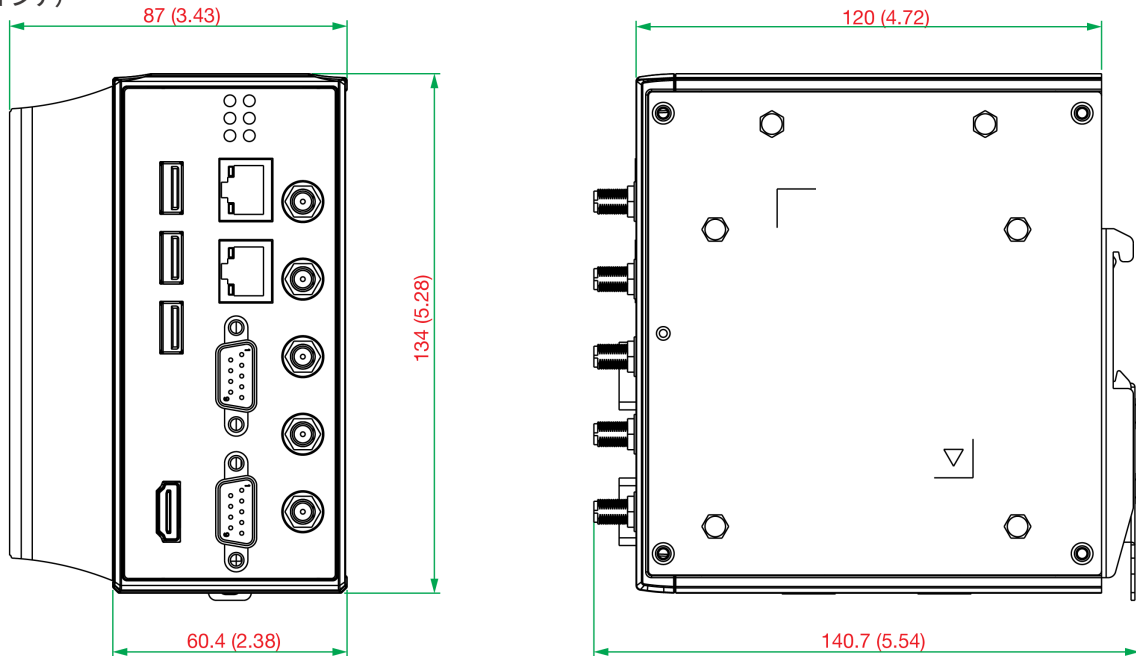
Warranty Period	3 years
Details	See www.moxa.com/jp/warranty

Package Contents

Device	1 x MC-1200 Series computer
Installation Kit	1 x DIN-rail kit
Documentation	1 x quick installation guide 1 x warranty card

寸法

単位: mm (インチ)



注文情報

Model Name	CPU	Memory	TPM 2.0	Optional OS Storage (mSATA)	LAN/Serial Ports	SSD/HDD Slots	USB 3.0 Ports	Interface Expansion	Operating Temp
MC-1220-KL7-T-S	Intel® Core™ i7-7600U	8 GB	P	16 GB	2/2	1	3	3 x mPCIe	-40 to 70°C
MC-1220-KL5-T-S	Intel® Core™ i5-7300U	8 GB	P	16 GB	2/2	1	3	3 x mPCIe	-40 to 70°C
MC-1220-KL1-T-S	Intel® Celeron® 3965U	8 GB	P	16 GB	2/2	1	3	3 x mPCIe	-40 to 70°C
MC-1220-KL5-T	Intel® Core™ i5-7300U	8 GB	-	16 GB	2/2	1	3	3 x mPCIe	-40 to 70°C

アクセサリ（別売）

Power Adapters

PWR-24250-DT-S1	Desktop power supply (requires power cord), 24 VDC, 2.5 A, 100 to 240 VAC, 0 to 40°C operating temperature
-----------------	--

Wi-Fi Wireless Modules

MC-1220-WLAN11-AC	Wireless package for the MC-1200 Series with WPEQ-261ACNI(BT) 802.11ac/a/b/g/n Wi-Fi module and mPCIe module
-------------------	--

LTE Wireless Modules

MC-1220-LTE Cat4-EU	Wireless package for the MC-1200 Series with LE910C4-NF 4G module and mPCIe module for the EU region
MC-1220-LTE Cat4-US	Wireless package for the MC-1200 Series with LE910C4-NF 4G module and mPCIe module
MC-1220-LTE Cat4-AP	Wireless package for the MC-1200 Series with LE910C4-NF 4G module and mPCIe module for the Asia-Pacific region

© Moxa Inc. All rights reserved. 2022年10月4日更新。

Moxa Inc.の明白な許可を面で取得しない限り、本書およびその一部の複製や使用はいかなる方法やいかなる場合でも許可されません。製品の仕様は予告なく変更されることがあります。最新の製品情報については当社のWebサイトをご覧ください。