

CCG-1500シリーズ

産業用プライベート5Gセルラーゲートウェイ



機能と特長

- Qualcomm® Snapdragon™ X55
- 産業グレードのFCC/UL/NCC/JET/Telec認証を取得した5G対応メディアコンバータ
- デュアルSIMスロット
- 自動検出10/100/1000 Mbpsイーサネットポート x 2
- RS-232/422/485シリアルポート x 1
- 簡単な設置とメンテナンスのためのLED
- -40~70°Cの広動作温度範囲設計

認証



製品紹介

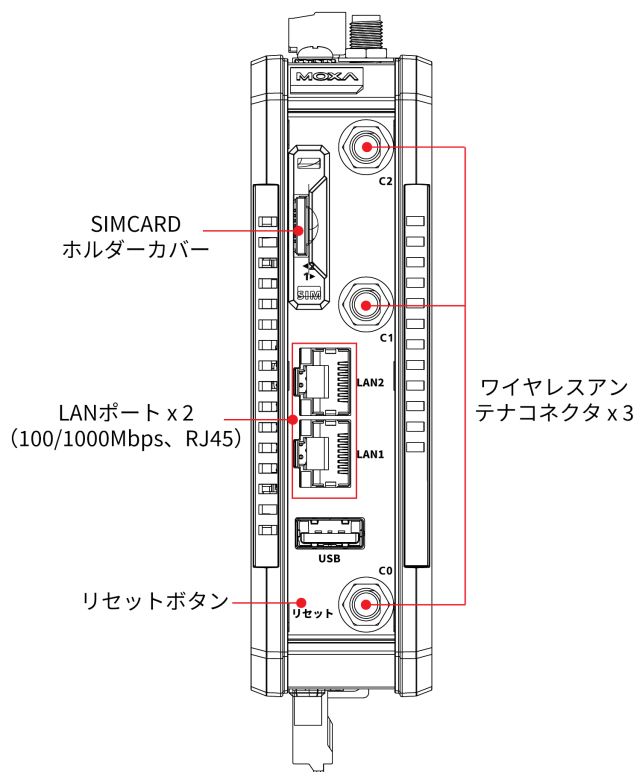
CCG-1500シリーズは、メディアコンバーターとプロトコルコンバーターの両方として設計されています。メディアコンバーターには、5Gからイーサネットへのポートと5Gからシリアルへのポートが備えられており、パブリックネットワークとプライベートネットワークの両方で使用できます。プロトコルコンバーターは主にModbus TCP/RTU変換用です。5GインターフェースはModbus TCPを使用でき、シリアルインターフェースはModbus RTUを処理できます。

CCG-1500は、メディア変換シナリオでの使用に最適化されており、さまざまな産業ソリューションにも幅広く適用できるQualcomm® Snapdragon™ X55 Cortex-A7プロセッサをベースに構築されています。柔軟なインターフェースオプションを備えたこの小型の組み込みコンバーターは、現場のデータ処理用の信頼性が高く安全なゲートウェイであると同時に、大規模な展開に役立つ通信プラットフォームでもあります。

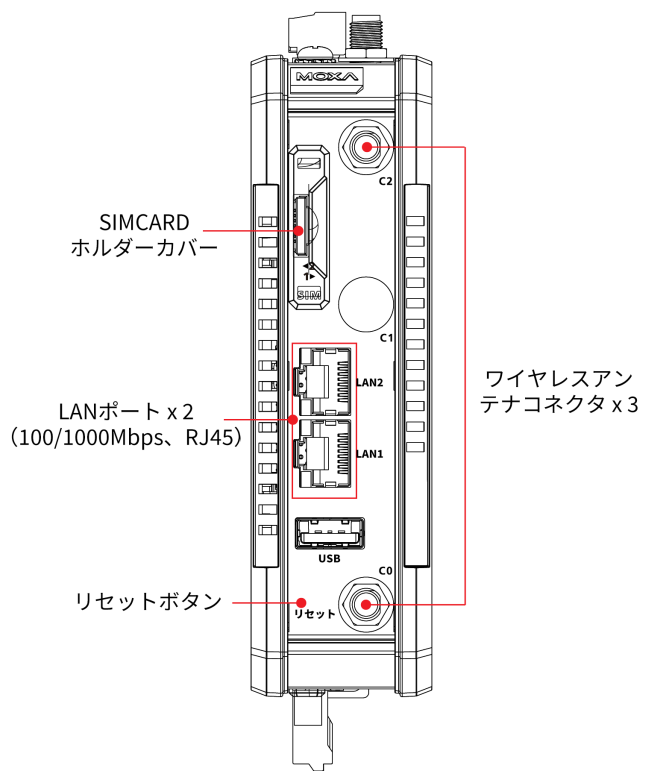
広温度範囲対応について、すべてのユニットは、厳格にテストされており、広範囲の温度環境におけるアプリケーションに適していることが保証されています。

外観

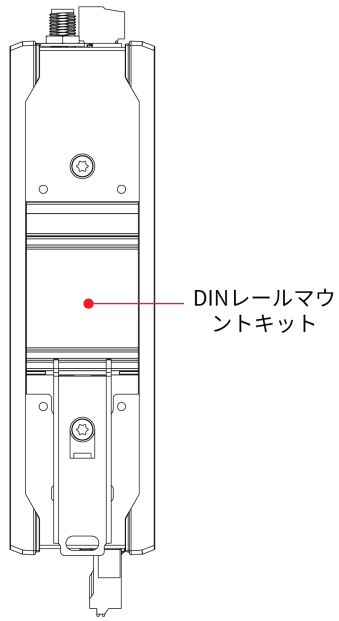
CCG-1510前面図



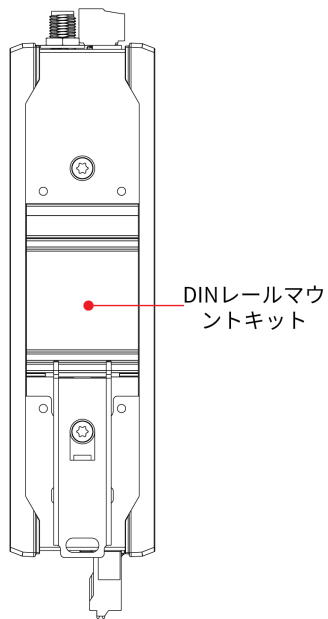
CCG-1520前面図



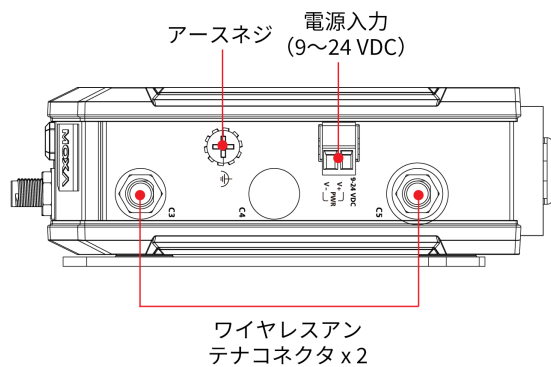
CCG-1510背面図



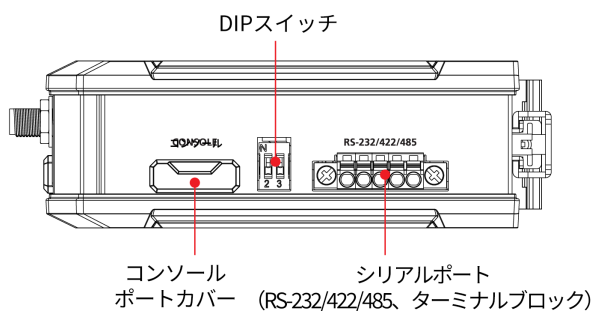
CCG-1520背面図



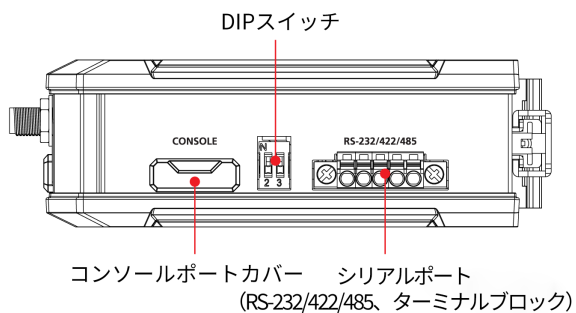
上面図



CCG-1510下部図



CCG-1520下部図



仕様

Media Converter Interface

Ethernet Ports	Auto sensing 10/100/1000 Mbps ports (RJ45 connector) x 2
Serial Ports	RS-232/422/485 ports x 1 (5-pin terminal block)
Cellular Antenna Connector (with GPS)	CCG-1510 models: SMA x 6 CCG-1520 models: SMA x 4
SIM Format	Nano
Number of SIMs	2

Ethernet Interface

10/100/1000BaseT(X) Ports (RJ45 connector)	2
Standards	IEEE 802.3 for 10BaseT IEEE 802.3ab for 1000BaseT(X) IEEE 802.3u for 100BaseT(X)
Magnetic Isolation Protection	1.5 kV (built-in)

Serial Interface

Console Port	1 x 4-pin header to DB9 console port
Data Bits	5, 6, 7, 8
Parity	None, Even, Odd, Space, Mark
Stop Bits	1, 1.5, 2
Baudrate	9600 to 115200 bps

Serial Signals

RS-232	TxD, RxD, RTS, CTS, GND
RS-422	Tx+, Tx-, Rx+, Rx-, GND
RS-485-4w	Tx+, Tx-, Rx+, Rx-, GND

Ethernet Software Features

Configuration Options	Web Console (HTTPS)
Management	LwM2M Client
Network Protocols	VxLAN IP Passthrough NAT Modbus RTU to TCP
Firewall	Filter: ICMP, IP Address

Cellular Interface

Cellular Standards	5G R15
Frequency Bands Supported	CCG-1510-TW-T: NR: N1 / N3 / N28 / N41 / N78 LTE: B1 / B3 / B7 / B8 / B28 / B38 CCG-1510-US-T: NR: N48 CCG-1510-T: NR: N1 / N3 / N28 / N41 / N48 / N77 / N78 LTE: B1 / B3 / B7 / B8 / B28 / B38 CCG-1520-T: NR: N79

LED Indicators

System	Power x 1 SIM card indicator x 1 5G / LTE indicator x 1
Wireless Signal Strength	Cellular x 3

Power Parameters

Input Voltage	9 to 24 VDC
Power Consumption	Average: 8 W Peak: 11 W
Input Current	9 to 24 VDC @ 1.33 to 0.5 A min
Power Connector	Terminal block

Physical Characteristics

Dimensions	100 x 125 x 35.2 mm (3.93 x 4.92 x 1.38 in)
Housing	Metal SECC
Installation	DIN-rail mounting Wall mounting (with optional kit)
IP Rating	IP30 Note: The rubber SIM cover and console port cover should be attached. For CCG-1520-T, the SMA protection cover must also be attached.
Weight	750 g (1.65 lb)

Environmental Limits

Operating Temperature	-40 to 70°C (-40 to 158°F)
Storage Temperature (package included)	-20 to 70°C (-4 to 158°F)
Ambient Relative Humidity	5 to 95% (non-condensing)

MTBF

Time	1,036,724 hrs
Standards	Telcordia SR332

Warranty

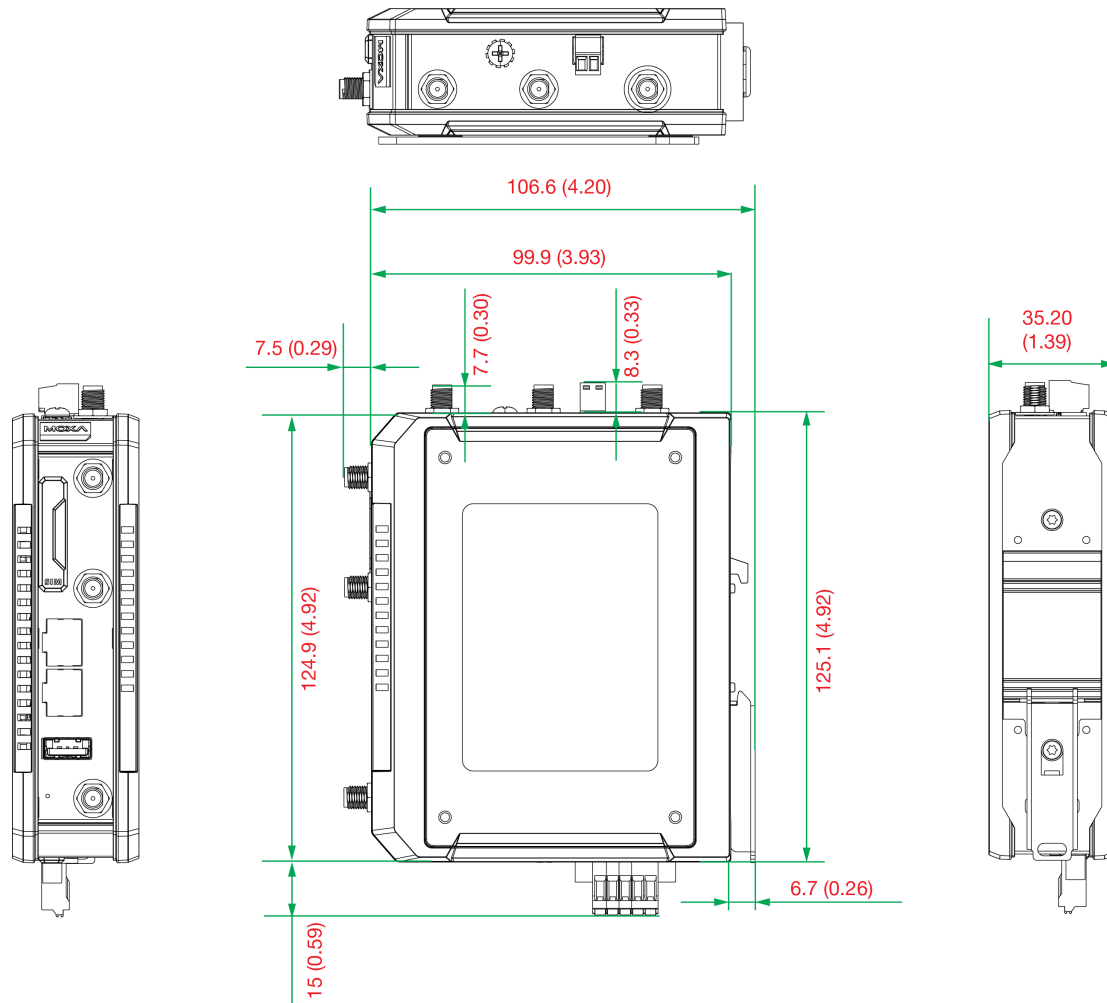
Warranty Period	5 years
Details	See www.moxa.com/jp/warranty

Package Contents

Device	1 x CCG-1500 Series media and protocol converter
Antenna	CCG-1510 models: Antennas x 6 CCG-1520 models: Antennas x 4
Installation Kit	1 x DIN-rail kit
Documentation	1 x quick installation guide 1 x warranty card

寸法

単位: mm (インチ)



注文情報

Model Name	Ethernet Ports	Cellular/Band	Serial Ports
CCG-1510-TW-T	2	5G R15/ NR: N1 / N3 / N28 / N41 / N78 LTE: B1 / B3 / B7 / B8 / B28 / B38	1
CCG-1510-US-T	2	5G R15/ NR: N48	1
CCG-1510-T	2	5G R15/ NR: N1 / N3 / N28 / N41 / N48 / N77 / N78 LTE: B1 / B3 / B7 / B8 / B28 / B38	1
CCG-1520-T	2	5G R15/ NR: N79	1

アクセサリ (別売)

Wall-Mounting Kits

WK-160-02	Wall-mounting kit with 1 plate (160 x 89 x 2.0 mm), 4 screws, gray
-----------	--

© Moxa Inc. All rights reserved.2024年7月22日更新。

Moxa Inc.の明白な許可を書面で取得しない限り、本書およびその一部の複製や使用はいかなる方法やいかなる場合でも許可されません。製品の仕様は予告なく変更されることがあります。最新の製品情報については当社のWebサイトをご覧ください。