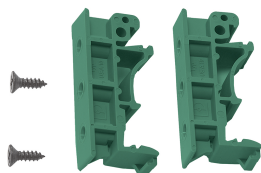


DINレールマウントキット

DINレールマウントキット

機能とメリット

- 取り外し可能な設計により簡単なマウントを実現
- DINレールマウント機能



製品紹介

DINレールマウントキットを使用すると、Moxa製品をDINレールに簡単に取り付けすることができます。

仕様

Physical Characteristics

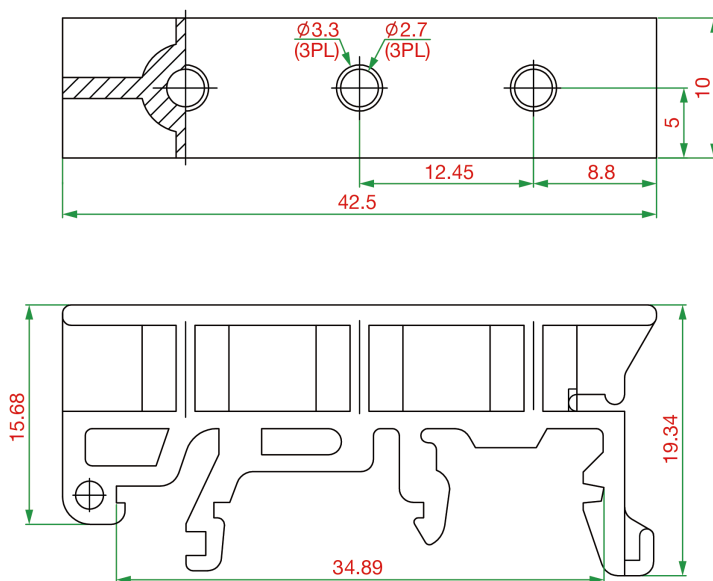
Dimensions

DK-25-01: 25 x 48.3 mm (0.98 x 1.90 in)
DK35A: 42.5 x 10 x 19.34 mm (1.67 x 0.39 x 0.76 in)
DK-DC50131-01: 120 x 50 x 9.8 mm (4.72 x 1.97 x 0.39 in)

寸法

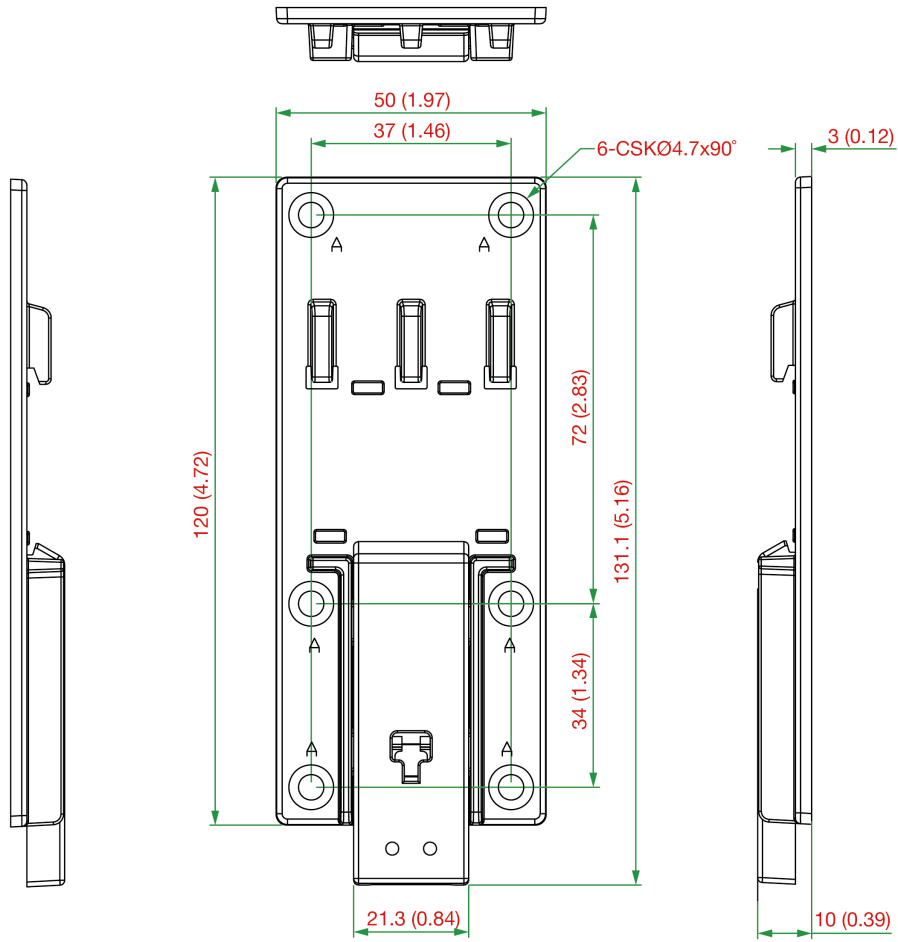
DK35A

単位：mm



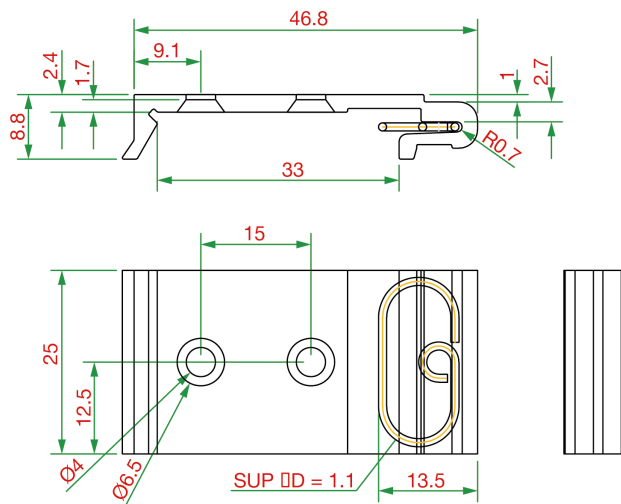
DK-DC50131-01

単位：mm (インチ)



DK-25-01

単位：mm



注文情報

| Model Name | Related Products |
|---------------|--|
| DK35A | MGate 3180/3280/3480 Series NPort 5100/5100A Series NPort 5200/5200A Series NPort 5400 Series NPort 6100/6200/6400 Series NPort DE-211 NPort DE-311 NPort W2150A/W2250A Series UPort 404/407 Series UPort 1150I TCC-100 Series TCC-120 Series TCF-142 Series |
| DK-DC50131-01 | V2403, V2406A, V2416A, V2426A |
| DK-25-01 | UPort 404, UPort 407 Series |
| DK-UP1200 | UPort 1200 Series |
| DK-UP1400 | UPort 1400 Series |

© Moxa Inc. All rights reserved. 2020年1月30日更新。

Moxa Inc.の明白な許可を written で取得しない限り、本書およびその一部の複製や使用はいかなる方法やいかなる場合でも許可されません。製品の仕様は予告なく変更されることがあります。最新の製品情報については当社のWebサイトをご覧ください。