

EDS-316シリーズ

16ポートアンマネージド・イーサネット・スイッチ

機能とメリット

- 電源障害およびポート切断アラームのためのリレー出力警告
- ブロードキャストストーム防止
- -40～75°Cの動作温度範囲（-Tモデル）



認証



製品紹介

EDS-316イーサネットスイッチは、産業用イーサネット接続向けに経済的なソリューションを提供します。これらの16ポートスイッチには、電源障害やポートの切断が発生したときにネットワークエンジニアに警告するリレー警告機能が組み込まれています。また、スイッチは、Class 1 Div. 2およびATEX Zone 2規格で定義されている危険な場所など、過酷な産業環境向けに設計されています。

スイッチは、FCC、UL、およびCE規格に準拠しており、-10～60°Cの標準動作温度範囲、または-40～75°Cの広い動作温度範囲をサポートしています。すべてのスイッチは、100%バーンインテストを受けており、産業用オートメーションの制御アプリケーションの特別なニーズを満たしています。EDS-316スイッチは、DINレールや配電ボックスに簡単に取り付けすることができます。

仕様

Input/Output Interface

Alarm Contact Channels	1 relay output with current carrying capacity of 1 A @ 24 VDC
------------------------	---

Ethernet Interface

10/100BaseT(X) Ports (RJ45 connector)	EDS-316 Series: 16 EDS-316-MM-SC/MM-ST/MS-SC/SS-SC Series, EDS-316-SS-SC-80: 14 EDS-316-M-SC/M-ST/S-SC Series: 15
---------------------------------------	---

All models support:
Auto negotiation speed
Full/Half duplex mode
Auto MDI/MDI-X connection

100BaseFX Ports (multi-mode SC connector)	EDS-316-M-SC: 1 EDS-316-M-SC-T: 1 EDS-316-MM-SC: 2 EDS-316-MM-SC-T: 2 EDS-316-MS-SC: 1
---	--

100BaseFX Ports (multi-mode ST connector)	EDS-316-M-ST Series: 1 EDS-316-MM-ST Series: 2
---	---

100BaseFX Ports (single-mode SC connector)	EDS-316-MS-SC, EDS-316-S-SC Series: 1 EDS-316-SS-SC Series: 2
--	--

100BaseFX Ports (single-mode SC connector, 80 km)	EDS-316-SS-SC-80: 2
---	---------------------

Standards	IEEE 802.3 for 10BaseT IEEE 802.3u for 100BaseT(X) and 100BaseFX IEEE 802.3x for flow control					
Optical Fiber			100BaseFX			
			Multi-Mode	Single-Mode (40 km)	Single-Mode (80 km)	
	Fiber Cable Type	OM1	50/125 μ m	G.652	G.652	
			800 MHz x km			
	Typical Distance		4 km	5 km	40 km	80 km
	Wavelength	Typical (nm)	1300		1310	1550
		TX Range (nm)	1260 to 1360		1280 to 1340	1530 to 1570
		RX Range (nm)	1100 to 1600		1100 to 1600	1100 to 1600
	Optical Power	TX Range (dBm)	-10 to -20		0 to -5	0 to -5
		RX Range (dBm)	-3 to -32		-3 to -34	-3 to -34
		Link Budget (dB)	12		29	29
		Dispersion Penalty (dB)	3		1	1
	<p>Note: When connecting a single-mode fiber transceiver, we recommend using an attenuator to prevent damage caused by excessive optical power.</p> <p>Note: Compute the "typical distance" of a specific fiber transceiver as follows: Link budget (dB) > dispersion penalty (dB) + total link loss (dB).</p>					

DIP Switch Configuration

Ethernet Interface	Port break alarm
--------------------	------------------

Switch Properties

Packet Buffer Size	1.25 Mbits
MAC Table Size	4 K
Processing Type	Store and Forward

Power Parameters

Input Current	Non-fiber models: 0.34 A @ 24 VDC Fiber models: 0.4 A @ 24 VDC
Connection	1 removable 6-contact terminal block(s)
Operating Voltage	9.6 to 60 VDC
Input Voltage	12/24/48 VDC, Redundant dual inputs
Reverse Polarity Protection	Supported
Overload Current Protection	Supported

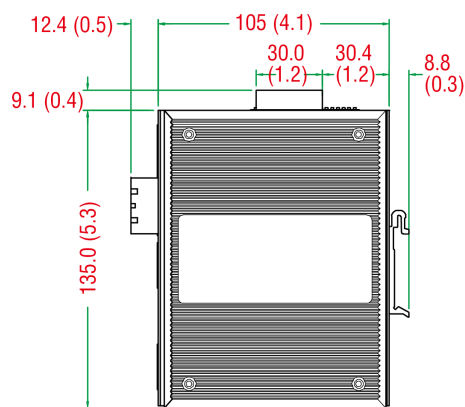
Physical Characteristics

Housing	Metal
IP Rating	IP30
Dimensions	80.1 x 135 x 105 mm (3.15 x 5.31 x 4.13 in)

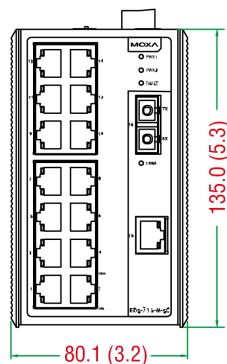
Weight	1140 g (2.52 lb)
Installation	DIN-rail mounting, Wall mounting (with optional kit)
Environmental Limits	
Operating Temperature	Standard Models: -10 to 60°C (14 to 140°F) Wide Temp. Models: -40 to 75°C (-40 to 167°F)
Storage Temperature (package included)	-40 to 85°C (-40 to 185°F)
Ambient Relative Humidity	5 to 95% (non-condensing)
Standards and Certifications	
Hazardous Locations	ATEX, Class I Division 2
EMI	CISPR 32, FCC Part 15B Class A
Maritime	DNV-GL
EMC	EN 55032/24
Vibration	IEC 60068-2-6
EMS	IEC 61000-4-2 ESD: Contact: 6 kV; Air: 8 kV IEC 61000-4-3 RS: 80 MHz to 1 MHz: 20 V/m IEC 61000-4-4 EFT: Power: 2 kV; Signal: 1 kV IEC 61000-4-5 Surge: Power: 2 kV; Signal: 2 kV IEC 61000-4-6 CS: 10 V IEC 61000-4-8 PFMF
Safety	UL 508, UL 60950-1, CSA C22.2 No. 60950-1
Shock	IEC 60068-2-27
Freefall	IEC 60068-2-32
MTBF	
Time	257,516 hrs
Standards	MIL-HDBK-217F
Warranty	
Warranty Period	5 years
Details	See www.moxa.com/jp/warranty
Package Contents	
Device	1 x EDS-316 Series switch
Installation Kit	4 x cap, plastic, for RJ45 port 1 x cap, plastic, for SC fiber port (-M-SC/S-SC models) 2 x cap, plastic, for SC fiber port (-MS-SC/MM-SC models) 1 x cap, plastic, for ST fiber port (-M-ST models) 2 x cap, plastic, for ST fiber port (-MM-ST models)
Documentation	1 x quick installation guide 1 x warranty card

寸法

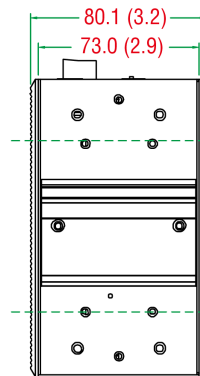
単位：mm（インチ）



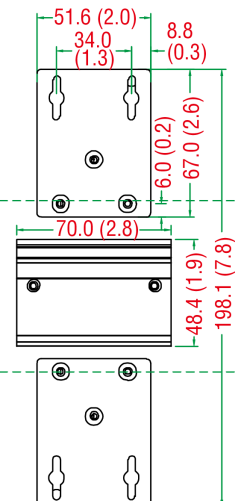
側面図



前面図



背面図



DINレール/パネル
マウントキット

注文情報

Model Name	10/100BaseT(X) Ports RJ45 Connector	100BaseFX Ports Multi-Mode, SC Connector	100BaseFX Ports Multi-Mode, ST Connector	100BaseFX Ports Single-Mode, SC Connector	Operating Temp.
EDS-316	16	-	-	-	-10 to 60°C
EDS-316-T	16	-	-	-	-40 to 75°C
EDS-316-M-SC	15	1	-	-	-10 to 60°C
EDS-316-M-SC-T	15	1	-	-	-40 to 75°C
EDS-316-M-ST	15	-	1	-	-10 to 60°C
EDS-316-M-ST-T	15	-	1	-	-40 to 75°C
EDS-316-MM-SC	15	2	-	-	-10 to 60°C
EDS-316-MM-SC-T	14	2	-	-	-40 to 75°C
EDS-316-MM-ST	14	-	2	-	-10 to 60°C
EDS-316-MM-ST-T	14	-	2	-	-40 to 75°C
EDS-316-MS-SC	15	1	-	1	-10 to 60°C
EDS-316-S-SC	15	-	-	1	-10 to 60°C
EDS-316-S-SC-T	15	-	-	1	-40 to 75°C
EDS-316-SS-SC	14	-	-	2	-10 to 60°C
EDS-316-SS-SC-80	14	-	-	2	-10 to 60°C
EDS-316-SS-SC-T	14	-	-	2	-40 to 75°C

アクセサリ（別売）

Power Supplies

DR-120-24

120W/2.5A DIN-rail 24 VDC power supply with universal 88 to 132 VAC or 176 to 264 VAC input by switch, or 248 to 370 VDC input, -10 to 60°C operating temperature

DR-4524	45W/2A DIN-rail 24 VDC power supply with universal 85 to 264 VAC or 120 to 370 VDC input, -10 to 50°C operating temperature
DR-75-24	75W/3.2A DIN-rail 24 VDC power supply with universal 85 to 264 VAC or 120 to 370 VDC input, -10 to 60°C operating temperature
MDR-40-24	DIN-rail 24 VDC power supply with 40W/1.7A, 85 to 264 VAC, or 120 to 370 VDC input, -20 to 70°C operating temperature
MDR-60-24	DIN-rail 24 VDC power supply with 60W/2.5A, 85 to 264 VAC, or 120 to 370 VDC input, -20 to 70°C operating temperature

Wall-Mounting Kits

WK-46	Wall-mounting kit, 2 plates, 8 screws, 46.5 x 66.8 x 1 mm
-------	---

Rack-Mounting Kits

RK-4U	19-inch rack-mounting kit
-------	---------------------------

© Moxa Inc. All rights reserved. 2019年9月10日更新。

Moxa Inc.の明白な許可を written で取得しない限り、本書およびその一部の複製や使用はいかなる方法やいかなる場合でも許可されません。製品の仕様は予告なく変更されることがあります。最新の製品情報については当社のWebサイトをご覧ください。