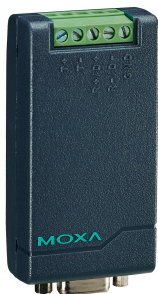


TCC-80/80Iシリーズ

ポート給電可能RS-232 - RS-422/485コンバータ (2.5 kV絶縁オプション)



機能とメリット

- 外部電源をサポート (必要に応じて使用)
- コンパクトなサイズ
- RS422および2ワイヤと4ワイヤのRS-485を変換
- RS-485の自動データディレクション制御
- 自動ボーレート検出
- 内蔵120オーム終端抵抗
- 2.5 kV絶縁 (TCC-80Iのみ)
- ポート給電LEDインジケータ

認証



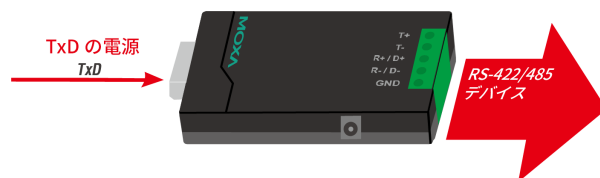
製品紹介

TCC-80/80Iメディアコンバータは、外部電源なしで、RS-232とRS-422/485の間の信号の変換を完全に行えます。このコンバータは、半二重2ワイヤRS-485と全二重4ワイヤRS-422/485の両方をサポートしていて、これらのいずれかをRS-232のTxDとRxDのラインの間で変換できます。

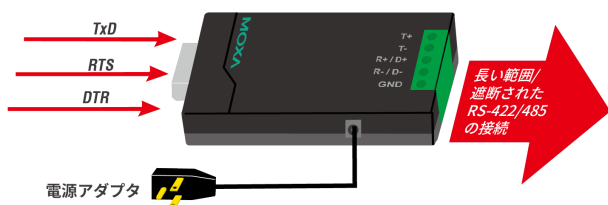
自動データ方向制御がRS-485に対して提供されています。この場合、回路がRS-232信号からTxD出力を感知すると、RS-485ドライバーが自動的に有効になります。これは、RS-485信号の送信方向を制御するために、プログラミングの作業が必要ないことを意味します。

RS-232へのポート給電

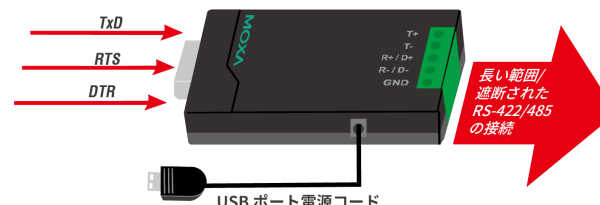
TCC-80/80IのRS-232ポートは、ホストPCに直接つながることができるDB9メスソケットです。この際、TxDラインから電力が供給されます。信号がHighでもLowでも、TCC-80/80Iには十分な電力がデータラインから供給することができます。しかし、ハンドシェイクラインが利用できない場合、シリアルケーブルが長すぎる場合、またはRS-232デバイスが低電力デバイスである場合は、外部電源を使用します。外部電源には、アダプタまたはUSB電源コードを使用して、5~12 VDCの電源をつなげることができます。



外部電源アダプタ



USB 電源

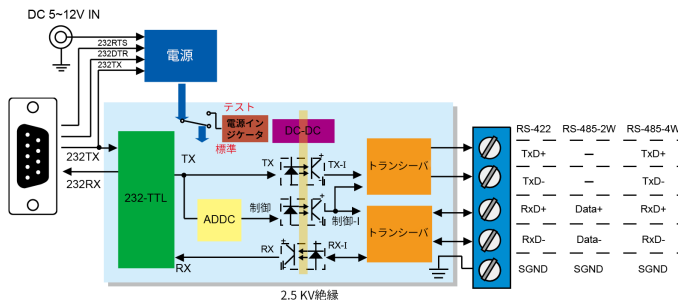


ポートの消費電力

TCC-80コンバータまたはTCC-80Iコンバータを設置する際、消費電力、RS-232ケーブルの長さ、RS-422/485の通信距離に注意を払うことは重要です。一般的に、TCC-80とTCC-80Iは50 mWの電力を電源から得ています。TxD、RTS、DTRのラインが接続された場合、標準的なPC COMポートは、70~90 mWの電力を供給することができます。さらに、ホスト/デバイスからTCC-80への電力のロスを低減するために、RS-232ケーブルは (9600 bpsの際に) 15m未満である必要があります。供給される残りの電力は、RS-422/485信号の送信に使用されます。

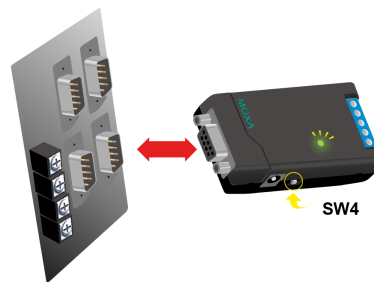
ポート給電と光学的絶縁

TCC-80/80IのRS-232ポートは、ホストPCに直接つなげることができるDB9メスソケットです。この際、TxDラインから電力が供給されます。TCC-80Iに対する2.5 kV電氣的絶縁は、電気信号を光に変換し、もう一方の側で光を電気信号に再度変換するフォトカプラーで実現されます。このように、2つの電気回路が完全に互いから絶縁されます。また、これは、デバイスをグラウンドループ電流から保護し、データロスにより生じるダメージを軽減し、通信インターフェースへのダメージを防止します。



ポート給電LEDインジケータ

シリアルデバイスが十分な電力をメディアコンバータに供給することを特定するために、シリアルデバイスをマルチメータで簡単にテストできます。しかし、TCC-80Iにデバイスをテストさせると、さらに簡単になります。操作は、TCC-80IをデバイスのRS-232ポートに接続し、SW4スイッチをテストモードに設定するだけです。ポート給電LEDインジケータが点灯している場合は、TCC-80Iに十分な電力が供給されています。LEDが点灯していない場合は、外部電源をTCC-80Iにつなげる必要があります。



仕様

Serial Interface

Connector	TCC-80-DB9/80I-DB9: DB9 male TCC-80/80I: Terminal block
No. of Ports	2
Serial Standards	RS-232, RS-422, RS-485
Isolation	TCC-80I/80I-DB9: 2 kV
RS-485 Data Direction Control	ADDCC® (automatic data direction control)
Terminator for RS-485	N/A, 120 ohms, 120 kilo-ohms
Baudrate	300 bps to 115.2 kbps

Serial Signals

RS-232	TxD, RxD, RTS, CTS, DTR, DSR, DCD, GND
RS-422	Tx+, Tx-, Rx+, Rx-, GND
RS-485-4w	Tx+, Tx-, Rx+, Rx-, GND
RS-485-2w	Data+, Data-, GND

Power Parameters

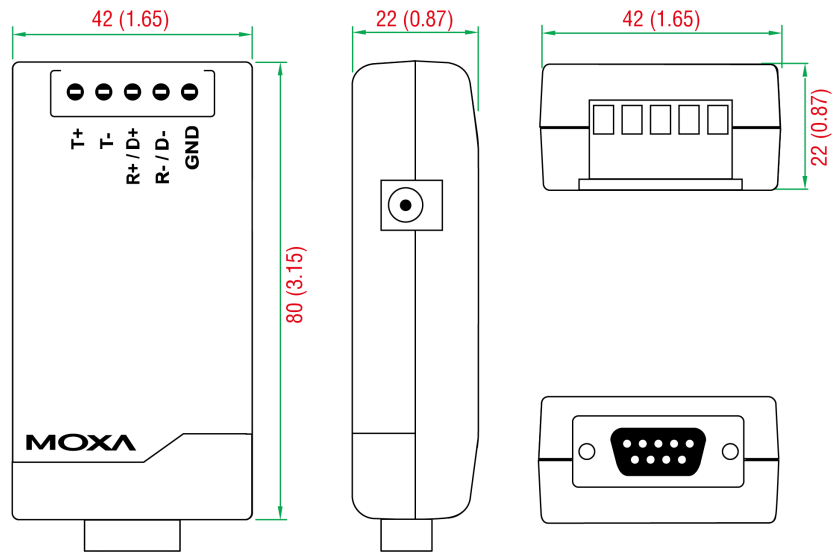
Input Current	TCC-80: 30 mA @ 5 to 12 VDC TCC-80-DB9: 30 mA @ 5 to 12 VDC TCC-80I: 20 mA @ 5 to 12 VDC TCC-80I-DB9: 20 mA @ 5 to 12 VDC
Input Voltage	5 to 12 VDC
No. of Power Inputs	1
Overload Current Protection	Supported

Power Consumption	TCC-80/80-DB9: 30 mA @ 5 to 12 VDC TCC-80I/80I-DB9: 20 mA @ 5 to 12 VDC
Source of Input Power	Power input jack
Physical Characteristics	
Housing	Plastic top cover, metal bottom plate
IP Rating	IP30
Dimensions	TCC-80/80I: 42 x 80 x 22 mm (1.65 x 3.15 x 0.87 in) TCC-80-DB9/80I-DB9: 42 x 91 x 23.6 mm (1.65 x 3.58 x 0.93 in)
Weight	50 g (0.11 lb)
Installation	Desktop
Environmental Limits	
Operating Temperature	0 to 60°C (32 to 140°F)
Storage Temperature (package included)	-20 to 75°C (-4 to 167°F)
Ambient Relative Humidity	5 to 95% (non-condensing)
Standards and Certifications	
EMC	EN 55032/24
EMI	CISPR 32, FCC Part 15B Class A
EMS	IEC 61000-4-2 ESD: Contact: 4 kV; Air: 8 kV IEC 61000-4-3 RS: 80 MHz to 1 GHz: 3 V/m IEC 61000-4-4 EFT: Power: 1 kV; Signal: 0.5 kV IEC 61000-4-5 Surge: Power: 1 kV IEC 61000-4-6 CS: 150 kHz to 80 MHz: 3 V/m; Signal: 3 V/m IEC 61000-4-8 PFMF
Environmental Testing	IEC 60068-2-1 IEC 60068-2-2 IEC 60068-2-3
Safety	EN 60950-1, IEC 60950-1
Vibration	IEC 60068-2-6
MTBF	
Time	2,781,161 hrs
Standards	Telcordia (Bellcore), GB
Warranty	
Warranty Period	5 years
Details	See www.moxa.com/jp/warranty
Package Contents	
Device	1 x TCC-80/80I Series converter
Cable	1 x USB power cord, 50 cm
Documentation	1 x quick installation guide 1 x warranty card

寸法

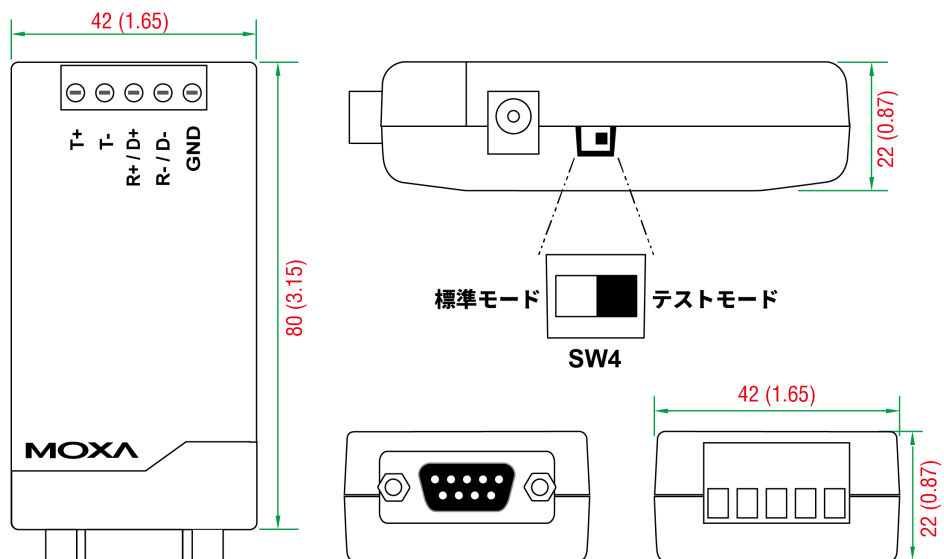
TCC-80

単位：mm (インチ)



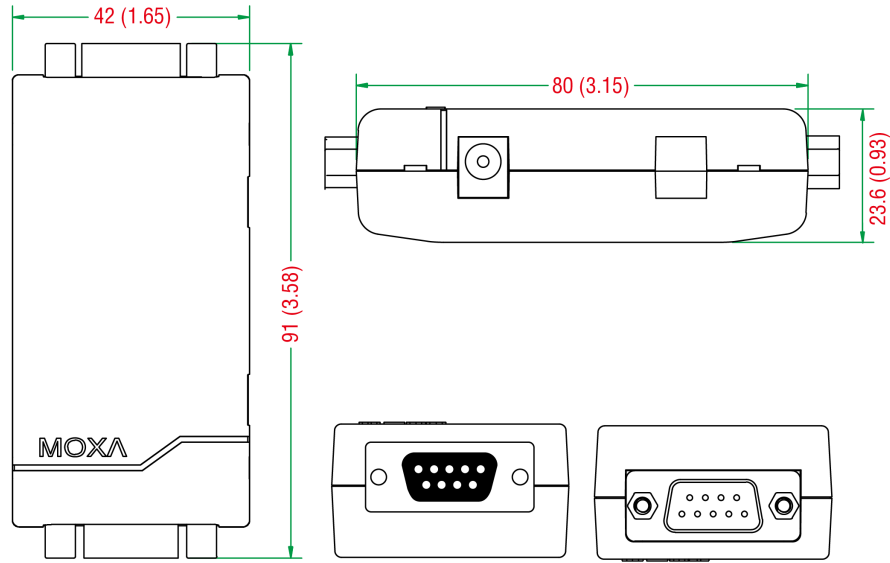
TCC-80I

単位：mm (インチ)



TCC-80-DB9, TCC-80I-DB9

単位：mm（インチ）



注文情報

Model Name	Isolation	Serial Connector
TCC-80	-	Terminal Block
TCC-80I	P	Terminal Block
TCC-80-DB9	-	DB9
TCC-80I-DB9	P	DB9

アクセサリ（別売）

Cables

CBL-USBAP-50	USB A male/2.1 mm DC Jack cable, 50 cm
--------------	--

Connectors

ADP-RJ458P-DB9F	DB9 female to RJ45 connector
Mini DB9F-to-TB	DB9 female to terminal block connector

Power Adapters

PWR-12050-WPUSJP-S2	Non-locking barrel plug, 12 VDC, 0.5 A, 100-240 VAC, United States/Japan (US/JP) plug, 0 to 40°C operating temperature
PWR-12050-WPCN-S2	Non-locking barrel plug, 12 VDC, 0.5 A, 100 to 240 VAC, China (CN) plug, 0 to 40°C operating temperature
PWR-12050-WPEU-S2	Non-locking barrel plug, 12 VDC, 0.5 A, 100-240 VAC, Continental Europe (EU) plug, 0 to 40°C operating temperature
PWR-12050-WPUK-S2	Non-locking barrel plug, 12 VDC, 0.5 A, 100-240 VAC, United Kingdom (UK) plug, 0 to 40°C operating temperature
PWR-12050-WPAU-S2	Non-locking barrel plug, 12 VDC, 0.5 A, 100-240 VAC, Australia (AU) plug, 0 to 40°C operating temperature

© Moxa Inc. All rights reserved. 2020年5月18日更新。

Moxa Inc.の明白な許可を written で取得しない限り、本書およびその一部の複製や使用はいかなる方法やいかなる場合でも許可されません。製品の仕様は予告なく変更されることがあります。最新の製品情報については当社のWebサイトをご覧ください。