

ISD-1110-T/1130-Tシリーズ

データラインサージプロテクター



機能とメリット

- ・プラグアンドプレイ
- ・シリアルデータラインのためのEN 61000-4-5レベル4サージ保護
- ・RS-232またはRS-422/485をサポート
- ・簡単に設置可能なコンパクトなサイズ
- ・-40～85°Cの環境に対する広温度モデルが利用可能

認証



製品紹介

ISD-1110-T/1130-Tシリーズは、シリアルデータラインに対してサージ保護を提供し、モデム、ファックス、I/Oポート、ターミナル、器具類、ハブ、およびシリアルデータ接続を使用する他のデバイスなどのデバイスが損傷を受けるのを防止します。ISD-1110-T/1130-Tは、様々なシリアル接続へシリアルデータライン保護を追加できます。RS-232、RS-422、RS-485です。

仕様

Serial Interface

Connector	ISD-1110-T: DB9 male ISD-1130-T: Terminal block
Serial Standards	ISD-1110-T: RS-232 ISD-1130-T: RS-422, RS-485
Baudrate	50 bps to 921.6 kbps

Serial Signals

RS-232	TxD, RxD, RTS, CTS, DTR, DSR, DCD, GND
RS-422	Tx+, Tx-, Rx+, Rx-, GND
RS-485-4w	Tx+, Tx-, Rx+, Rx-, GND
RS-485-2w	Data+, Data-, GND

Physical Characteristics

Housing	Plastic
IP Rating	IP30
Dimensions	53 x 37 x 20.6 mm (2.01 x 1.46 x 0.81 in)
Weight	ISD-1110-T: Packaged: 119 g (0.26 lb) ISD-1130-T: Packaged: 96 g (0.21 lb) ISD-1110-T: Product only: 58 g (0.13 lb) ISD-1130-T: Product only: 30 g (0.07 lb)
Installation	Desktop

Environmental Limits

Operating Temperature	-40 to 85°C (-40 to 185°F)
Storage Temperature (package included)	-40 to 85°C (-40 to 185°F)
Ambient Relative Humidity	5 to 95% (non-condensing)

Standards and Certifications

EMS	IEC 61000-4-5 Surge: Signal: 4 kV
Environmental Testing	IEC 60068-2-1 IEC 60068-2-2 IEC 60068-2-3
Safety	EN 60950-1, IEC 60950-1
Vibration	IEC 60068-2-6

MTBF

Time	62,642,538 hrs
Standards	Telcordia (Bellcore), GB

Warranty

Warranty Period	5 years
Details	See www.moxa.com/jp/warranty

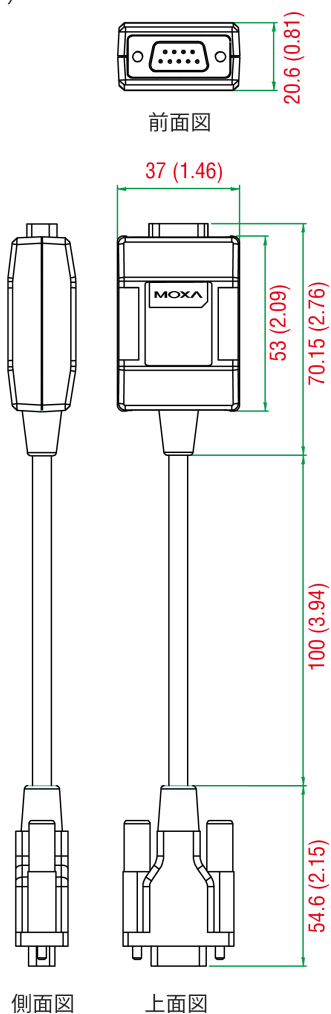
Package Contents

Device	1 x ISD-1110-T/1130-T Series surge protector
Documentation	1 x quick installation guide 1 x warranty card

寸法

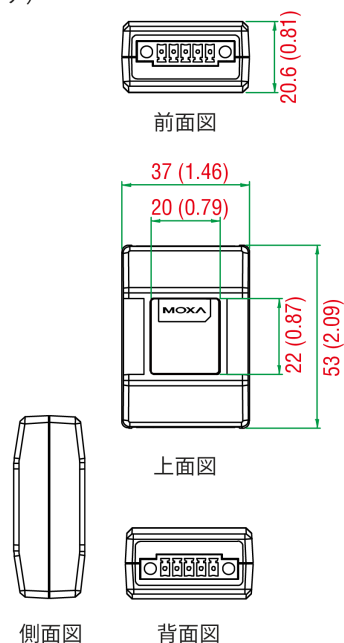
ISD-1110-T

単位：mm（インチ）



ISD-1130-T

単位：mm（インチ）



注文情報

Model Name	Serial Connector
ISD-1110-T	RS-232
ISD-1130-T	RS-422, RS-485

© Moxa Inc. All rights reserved. 2020年6月24日更新。

Moxa Inc.の明白な許可を書面で取得しない限り、本書およびその一部の複製や使用はいかなる方法やいかなる場合でも許可されません。製品の仕様は予告なく変更されることがあります。最新の製品情報については当社のWebサイトをご覧ください。